



## защита от перенапряжения для профессионалов

# D40t



## Технический паспорт

## Инструкция по установке и эксплуатации

### Назначение

Перед началом монтажа и использования устройства, пожалуйста, ознакомьтесь до конца с данным документом. Это поможет избежать возможной опасности, ошибок и недоразумений.

ZUBR D40t предназначен для защиты электрооборудования от отклонения напряжения сети (220 В) от заданных пределов.

Качество напряжения сети должно соответствовать государственным стандартам и равняться 220 В с незначительными отклонениями. На это напряжение ориентируются производители бытовой техники при проектировании и изготовлении. Но реальное напряжение сети не всегда соответствует этим стандартам. Могут происходить перепады напряжения от 160 до 380 В, вызванные целым рядом факторов, среди которых можно выделить следующие:

- обрыв и попадание нулевого провода на одну из фаз в воздушных линиях (наиболее распространено в частном секторе, где преобладают воздушные линии электропередач);
- перекос фаз, вызванный перегрузкой одной из фаз каким-либо мощным потребителем;
- устаревшее оборудование подстанций, не соответствующее возросшей мощности потребителей.

Основной перечень защищаемого электрооборудования следующий: бытовые потребители тока такие, как холодильники, телевизоры, видео- и аудиотехника, компьютеры, а также другое электрооборудование, чувствительное к отклонениям сетевого напряжения.

### Технические данные

№ п/п	Параметр	Значение
1	Пределы напряжения	верхний 220–280 В нижний 120–210 В
2	Время отключения при превышении	не более 0,05 с
3	Время отключения при понижении	не более 1,2 с
4	Номинальный ток нагрузки	40 А (тах ток 50 А в течение 10 минут)
5	Номинальная мощность нагрузки	8 800 ВА
6	Напряжение питания	не менее 100 В не более 400 В
7	Масса	0,21 кг ±10 %
8	Габаритные размеры	70 × 85 × 53 мм
9	Подключение	не более 16 мм <sup>2</sup>
10	Кол-во ком-ций под нагр., не менее	10 000 циклов
11	Кол-во ком-ций без нагр., не менее	100 000 циклов
12	Степень защиты по ГОСТ 14254	IP20

### Комплект поставки

ZUBR D40t	1 шт.
Тех. паспорт, инструкция по установке и экс-ции	1 шт.
Упаковочная коробка	1 шт.

### Схема подключения

Напряжение питания (100–400 В, 50 Гц) подается на клеммы 1 и 2, причем фаза (L) определяется индикатором и подключается на клемму 2, а ноль (N) — на клемму 1.

Соединительные провода нагрузки подключаются к клемме 3 и к нулевому клеммнику (в комплект не входит).

**Соединение нагрузки с сетевым нулем в клемме 1 НЕ ОСУЩЕСТВЛЯТЬ!**

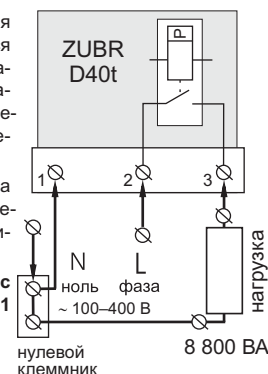


Схема 1. Упрощенная внутренняя схема и схема подключения

### Установка

Устройство предназначено для установки внутри помещений. Риск попадания влаги и жидкости в месте установки должен быть минимален. При установке в ванной комнате, туалете, кухне, бассейне устройство должно быть помещено в оболочку со степенью защиты не ниже IP55 по ГОСТ 14254 (частичная защита от пыли и защита от брызг в любом направлении).

Температура окружающей среды при монтаже должна находиться в пределах –5...+45 °С.

Устройство монтируется в специальный шкаф, позволяющий производить удобный монтаж и эксплуатацию. Шкаф должен быть снабжен стандартной монтажной рейкой шириной 35 мм (DIN-рейка). Устройство занимает в ширину три стандартных модуля по 18 мм.

Высота установки устройства должна находиться в пределах от 0,5 до 1,7 м от уровня пола. Устройство монтируется и подключается после установки и проверки нагрузки.

Для защиты от короткого замыкания и превышения мощности в цепи нагрузки обязательно необходимо перед устройством установить автоматический выключатель (АВ). Автоматический выключатель устанавливается в разрыв фазного провода, как показано на Схеме 2. Он должен быть рассчитан на 40 А.

Для защиты человека от поражения электрическим током утечки устанавливается УЗО (устройство защитного отключения).

Для подключения устройства требуется:

- закрепить устройство на монтажной рейке (DIN);
- подвести провода;
- выполнить соединения согласно данного паспорта.

Клеммы устройства рассчитаны на провод с сечением не более 16 мм<sup>2</sup>. Для уменьшения механической нагрузки на клеммы желательно использовать мягкий провод, на-

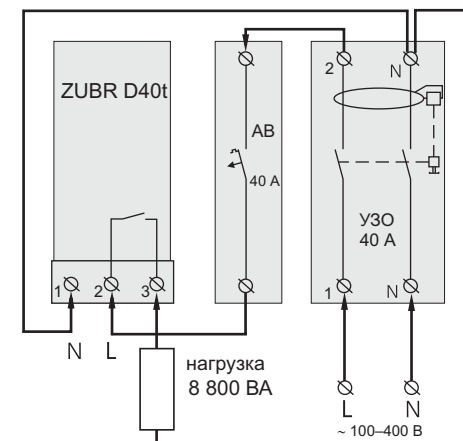


Схема 2. Подключение автоматического выключателя и УЗО

пример, провод типа ПВ3. Зачистите концы проводов 10 ±0,5 мм. Более длинный конец может стать причиной короткого замыкания, а короткий — причиной ненадежного соединения. Используйте кабельные наконечники. Открутите винты клемм и вставьте зачищенный конец провода в клемму. Затяните клемму с моментом 2,4 Н × м. Слабая затяжка может привести к слабому контакту и перегреву клемм и проводов, перетяжка — к повреждению клемм и проводов. Провода затягиваются в клеммах при помощи отвертки с шириной жала не более 6 мм. Отвертка с жалом шириной более 6 мм может нанести механические повреждения клеммам. Это может повлечь потерю права на гарантийное обслуживание.

Необходимо, чтобы ZUBR коммутировал ток не более номинального тока, указанного в паспорте. Если ток превышает это значение, то необходимо нагрузку подключить через контактор (магнитный пускатель, силовое реле), который рассчитан на данный ток.

Сечение проводов проводки, к которой подключается ZUBR, должно соответствовать величине электрического тока, потребляемого нагрузкой.

Если у вас появятся какие-то вопросы или вам что-то не понятно, позвоните в Сервисный Центр по телефону, указанному ниже.



## Эксплуатация

При включении устройство сразу начинает отображать значение напряжения сети. Если напряжение находится в допустимых пределах, включается нагрузка и начинает светиться зеленый светодиод. Если напряжение сети превышает верхний предел или ниже нижнего предела, тогда напряжение на нагрузку не подается.

### Верхний предел

Для просмотра и изменения верхнего предела нажмите на кнопку «+». В этом состоянии кнопками «+» и «-» можно изменить верхний предел. Через 3 с после последнего нажатия кнопок, ZUBR вернется к индикации напряжения сети.

### Нижний предел

Для просмотра и изменения нижнего предела нажмите на кнопку «-». В этом состоянии кнопками «+» и «-» можно изменить нижний предел. Через 3 с после последнего нажатия кнопок, ZUBR вернется к индикации напряжения сети.

### Просмотр последнего аварийного напряжения

Кратковременное нажатие средней кнопки позволяет просмотреть значение напряжения, в результате которого прибор отключил нагрузку. Значение хранится в энергонезависимой памяти.

### Время задержки включения нагрузки

Второе кратковременное нажатие средней кнопки отобразит на индикаторе **top**. При отпуске мигающее значение времени задержки включения нагрузки можно изменить кнопками «+» или «-». Время задержки можно менять от 3 до 600 с, шаг изменения 3 с. Через 3 с происходит возвращение к индикации напряжения сети.

Обратный отсчет всегда будет сопровождаться миганием точки в крайнем правом разряде индикатора при установленном значении 3 с и более 100 с, а при оставшемся времени менее 100 с на индикаторе будет отображаться обратный отсчет в секундах до включения нагрузки.

Если установленное время задержки более 3 с, то при кратковременном

временном скачке напряжения перед обратным отсчетом на 1,5 с индикатор выведет максимальное напряжение, затем на 1,5 с текущее напряжение и обратный отсчет.

### Сброс на заводские настройки времени задержки включения нагрузки

При удержании трёх кнопок более 12 с производится сброс времени задержки включения нагрузки и перезагрузка устройства.

### Модели времени отключения при выходе напряжения за пределы



Нажатие на среднюю кнопку более 3 с приведет к отображению на индикаторе «Pro». При отпуске мигающее значение можно изменить кнопками «+» или «-»: обычное — «off» или профессиональное — «on» (см. таблицу №1). Профессиональная модель не отключает нагрузку при безопасных по величине и длительности отклонениях напряжения. Другими словами, при безопасных скачках для обычной бытовой техники, ZUBR не будет отключать напряжение.

За основу взята кривая «ITIC (CBEMA) Curve» (см. рис. 1).

Таблица №1. Модели времени отключения при выходе напряжения за пределы.

Модель	Предел	Предел напряжений, В	Время отключения, с
Обычная <b>Pro off</b> (по умолчанию)	Верхний	220–280	0,04
		меньше 120	0,04
	Нижний	120–210	1
Профессиональная <b>Pro on</b>	Верхний	больше 264	0,04
		220–264	0,5
	Нижний	176–210	10
		164–176	0,5
	меньше 164	0,04	

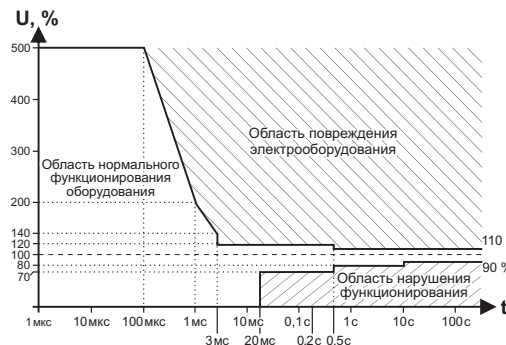


Рис. 1. Кривая работы электрооборудования ITIC (CBEMA), ([http://www.home.agilent.com/upload/cm\\_upload/All/1.pdf?&cc=UA&lc=eng](http://www.home.agilent.com/upload/cm_upload/All/1.pdf?&cc=UA&lc=eng)).

### Поправка показаний индикатора (юстировка)

Если вы считаете, что показатели ZUBRa и вашего образцового прибора расходятся, то значения показаний можно откорректировать. Для этого необходимо войти в меню поправки, зажав среднюю кнопку в течение 10 с до появления на индикаторе «ПоП». Отпустив кнопку, вы увидите мерцающее значение поправки, которое можно изменять кнопками «+» для увеличения или «-» для уменьшения значения. Диапазон изменения соответствует  $\pm 20$  В. Через 3 с после последнего нажатия происходит возврат к индикации напряжения с установленной поправкой.

### Коммутация нагрузки при переходе синусоиды через ноль

Для уменьшения искрения контактов реле и увеличения их срока службы осуществляется коммутация нагрузки максимально близко к моменту перехода синусоиды напряжения через ноль.

Возможны небольшие отклонения от перехода через ноль, связанные с различным временем отключения у разных образцов реле.

### Защита от внутреннего перегрева

ZUBR D40t оснащен защитой от внутреннего перегрева. В случае, если температура внутри корпуса превысит 80 °С, произойдет аварийное отключение нагрузки. На индикаторе будет светиться «ПРГ» до тех пор, пока не будет нажата одна из кнопок для разблокировки устройства. Устройство разблокируется в том случае, если температура внутри корпуса снизится до 60 °С.

При обрыве или коротком замыкании датчика температуры прибор продолжает работать в обычном режиме, но каждые 2 секунды появляется надпись «Ert» на 0,5 с, означающая проблему с датчиком. В этом случае контроль за внутренним перегревом осуществлять не будет.

### Возможные неполадки, причины и пути их устранения

При включении ни индикатор, ни светодиод не светятся.

*Возможная причина:* отсутствует напряжение питания.

*Необходимо:* убедиться в наличии напряжения питания.

После включения на индикаторе нормальный уровень напряжения, а нагрузка не включается.

*Необходимо:* проверить время задержки, в других случаях обращайтесь в Сервисный центр.

## Меры безопасности

Чтобы не получить травму и не повредить устройство, внимательно прочтите и уясните для себя эти инструкции.

Подключение устройства должно производиться квалифицированным электриком.

Перед началом монтажа (демонтажа) и подключения (отключения) устройства отключите напряжение питания, а также действуйте в соответствии с «Правилами устройства электроустановок».

Включать, выключать и настраивать устройство необходимо сухими руками.

Не включайте устройство в сеть в разобранном виде. Не допускать попадания жидкости или влаги на устройство.

Не подвергайте устройство воздействию экстремальных температур (выше +45 °С или ниже -5 °С) и повышенной влажности.

Не подвергайте устройство чрезмерным механическим усилиям, ударам.

Не чистите устройство с использованием химикатов таких, как бензол и растворители.

Не храните устройство и не используйте устройство в пыльных местах.

Не пытайтесь самостоятельно разбирать и ремонтировать устройство.

Не превышайте предельные значения тока и мощности.

Для защиты от перенапряжений, вызванных разрядами молний, используйте грозозащитные разрядники.

Оберегайте детей от игр с работающим устройством, это опасно.