

ZUBR

трехфазная защита от перенапряжения для профессионалов ZBF



Технический паспорт

Инструкция по установке и эксплуатации

Назначение

Перед началом монтажа и использования устройства, пожалуйста, ознакомьтесь до конца с данным документом. Это поможет избежать возможной опасности, ошибок и недоразумений.

ZUBR 3F предназначен для защиты промышленного и бытового трехфазного электрооборудования (в том числе трехфазных электродвигателей) от пропадания, превышения допустимых пределов напряжения, асимметрии (перекоса) фаз. ZUBR 3F также контролирует порядок чередования фаз и имеет регулируемое время отключения при асимметрии (перекосе) фаз.

ZUBR 3F измеряет и отображает текущее действующее значение на каждой из фаз и в случае выхода за допустимые параметры, управляет внутренним электромагнитным реле с перекидным контактом.

Все параметры контроля вводятся пользователем с помощью трех кнопок, которые будут сохранены в энерго-независимой памяти устройства.

Питание ZUBR 3F происходит от измеряемых фаз. Для нормальной работы устройства достаточно одной фазы и нуля. Благодаря этому, ZUBR 3F может использоваться как полноценная однофазная защита.

Для коммутации трехфазного оборудования необходимо использовать контактор. Контактор в комплект поставки не входит.

Технические данные

№ п/п	Параметр	Значение	По умолч.
1	Пределы напряжения	верхний 220–280 В нижний 120–210 В	242 В 198 В
2	Время отключения при превышении	не более 0,04 с	–
3	Время отключения при понижении	не более 1 с (>120 В) не более 0,04 с (<120 В)	–
4	Задержка включения нагрузки	3–600 с	3 с
5	Перекос (асимметрия) фаз	10–80 В	20 В
6	Время отключения при перекосе фаз	0–30 с	1 с
7	Максимальный ток нагрузки	5 А	–
8	Максимальная мощность нагрузки	1 000 ВА	–
9	Напряжение питания	не менее 100 В не более 400 В	–
10	Масса	0,15 кг ±10 %	–
11	Габаритные размеры	80 × 90 × 54 мм	–
12	Кол-во ком-ций под нагр., не менее	50 000 циклов	–
13	Кол-во ком-ций без нагр., не менее	100 000 циклов	–
14	Степень защиты по ГОСТ 14254	IP20	–

Комплект поставки

ZUBR 3F 1 шт.
 Тех. паспорт, инструкция по установке и экс-ции 1 шт.
 Упаковочная коробка 1 шт.

Схема подключения

Фазы для питания определяются индикатором и подаются на устройство, причем фаза А подключается к клемме 1, фаза В к клемме 2, а фаза С к клемме 3. Ноль подключается к клемме 4.

Клеммы 5, 6 или 7, 8 необходимы для управлением нагрузкой или трехфазным контактором.



Схема 1. Упрощенная внутренняя схема и схема подключения.

Установка

Устройство предназначено для установки внутри помещений. Риск попадания влаги и жидкости в месте установки должен быть минимален. При установке в влажном помещении устройство должно быть помещено в оболочку со степенью защиты не ниже IP55 по ГОСТ 14254 (частичная защита от пыли и защита от брызг в любом направлении).

Температура окружающей среды при монтаже должна находиться в пределах –5...+45 °С.

В ZUBR 3F есть дополнительная защита от перенапряжений в виде варистора и плавкого предохранителя.

Устройство монтируется в специальный шкаф, позволяющий производить удобный монтаж и эксплуатацию. Шкаф должен быть снабжен стандартной монтажной рейкой шириной 35 мм (DIN-рейка). Устройство занимает в ширину три стандартных модуля по 18 мм.

Высота установки устройства должна находиться в пределах от 0,5 до 1,7 м от уровня пола.

Устройство монтируется и подключается после установки и проверки нагрузки.

Для защиты от короткого замыкания и превышения мощности в цепи нагрузки обязательно необходимо перед устройством установить автоматический выключатель

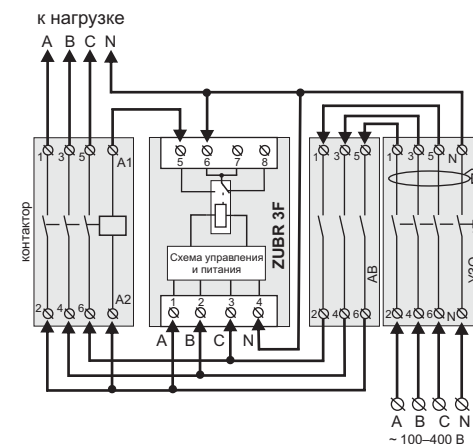


Схема 2. Подключение автоматического выключателя, контактора и УЗО.

(AB). Автоматический выключатель устанавливается в разрыв фазного провода, как показано на Схеме 2. Он должен быть рассчитан на ток нагрузки.

Для защиты человека от поражения электрическим током утечки устанавливается УЗО (устройство защитного отключения).

Для подключения устройства требуется:

- закрепить устройство на монтажной рейке (DIN);
- подвести провода;
- выполнить соединения согласно данного паспорта.

Клеммы устройства рассчитаны на провод с сечением не более 2,5 мм². Для уменьшения механической нагрузки на клеммы желательно использовать мягкий провод, например, провод типа ПВС. Зачистите концы проводов 8 ±0,5 мм. Более длинный конец может стать причиной короткого замыкания, а короткий — причиной ненадежного соединения. Используйте кабельные наконечники. Открутите винты клемм и вставьте зачищенный конец провода в клемму. Затяните клемму с моментом 0,5 Н × м. Слабая затяжка может привести к слабому контакту и перегреву клемм и проводов, перетяжка — к повреждению клемм и проводов.

Провода затягиваются в клеммах при помощи отвертки с шириной жала не более 3 мм. Отвертка с жалом шириной более 3 мм может нанести механические повреждения клеммам. Это может повлечь потерю права на гарантийное обслуживание.

Сечение проводов проводки, к которой подключается ZUBR, должно соответствовать величине электрического тока, потребляемого нагрузкой.

Если у Вас появятся какие-то вопросы или Вам что-то не понятно, позвоните в Сервисный Центр по телефону, указанному ниже.

Эксплуатация



При включении ZUBR сразу начинает отображать значение напряжения на трех фазах. Если напряжение не нормальное (повышенное, пониженное, фазы не в нужном порядке, есть слипание фаз или присутствует перекос фаз) реле не включится до тех пор, пока напряжение и порядок фаз не придет в норму. Если напряжение нормальное, включается нагрузка и начинает светиться красный светодиод.



Верхний предел

Для просмотра и изменения верхнего предела нажмите на кнопку «+». В этом состоянии кнопками «+» и «-» можно изменить верхний предел. Через 3 с после последнего нажатия кнопок или кратковременном нажатии средней кнопки, ZUBR вернется к индикации напряжений на фазах.



Нижний предел

Для просмотра и изменения нижнего предела нажмите на кнопку «-». В этом состоянии кнопками «+» и «-» можно изменить нижний предел. Через 3 с после последнего нажатия кнопок или кратковременном нажатии средней кнопки, ZUBR вернется к индикации напряжений на фазах.



Просмотр последних аварийных напряжений

Кратковременное нажатие на среднюю кнопку позволяет просмотреть значение напряжений, в результате которых прибор отключал нагрузку. Это значение хранится в энергонезависимой памяти.



Время задержки включения нагрузки

Второе кратковременное нажатие средней кнопки вызывает переход в режим просмотра времени задержки включения нагрузки. Нажатие на кнопки «+» или «-» вызовет мигание на индикаторе «В» значения времени. В этом состоянии кнопками «+» и «-» можно изменить время задержки включения нагрузки с шагом 3 с.



Перекос и последовательность фаз

Третье кратковременное нажатие средней кнопки вызывает переход в режим управления перекосом фаз. Нажатие на кнопки «+» или «-» вызовет мигание на индикаторе «В» значения напряжения перекоса фаз. Повторное нажатие на кнопки «+» или «-» будет увеличивать или уменьшать напряжение перекоса. Для отключения контроля перекоса и последовательности фаз увеличить напряжение перекоса фаз до появления надписи OFF.



Контроль слипания и последовательности фаз

В случае слипания или нарушения последовательности фаз при включенном контроле перекоса фаз добавляется чередование индикации текущего напряжения с символами порядка фаз (AAA, AAa, AAc, AbA, Abb, AcA, Acb, Acc).



Время отключения при перекосе фаз

Когда контроль перекоса фаз активен четвертое нажатие на среднюю кнопку вызывает переход в режим управления временем отключения при перекосе фаз. Нажатие на кнопки «+» или «-» вызовет мигание на индикаторе «В» значения времени отключения при перекосе фаз. Повторное нажатие на кнопки «+» или «-» будет увеличивать или уменьшать значение параметра.



Модели времени отключения при выходе напряжения за пределы

Нажатие на среднюю кнопку более 5 с приводит к отображению надписи на индикаторе «А» «Pro», отпущение в этом момент приводит к переходу в режим изменения модели времени отключения при выходе напряжения за пределы: обычная — «oFF» или профессиональная — «on» (см. таблицу №1). Профессиональная модель не отключает нагрузку при безопас-



ных по величине и длительности отклонениях напряжения. Другими словами, при безопасных скачках для обычной бытовой техники, ZUBR не будет отключать напряжение.

За основу взята кривая «ITIC (CBEMA) Curve» (см.рис. 1).

Таблица №1. Модели времени отключения при выходе напряжения за пределы.

Модель	Предел	Предел напряжений, В	Время отключения, с
Обычная Pro oFF (по умолчанию)	Верхний	220–280	0,04
	Нижний	120–210 меньше 120	1 0,04
Профессиональная Pro on	Верхний	больше 264	0,04
		220–264	0,5
	Нижний	176–210 164–176 меньше 164	10 0,5 0,04

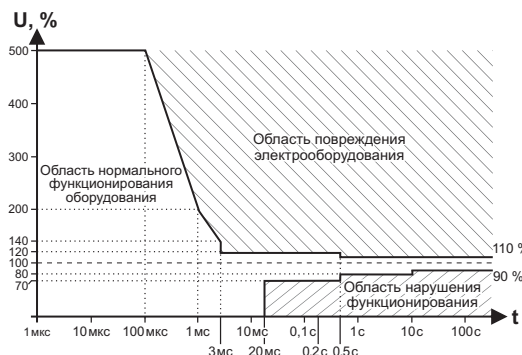


Рис. 1. Кривая работы электрооборудования ITIC (CBEMA), (http://www.home.agilent.com/upload/cmcc_upload/All/1.pdf?cc=UA&lc=eng).



Поправка показаний индикаторов напряжений (юстировка)

Нажатие на среднюю кнопку более 7 с приводит к отображению надписи на индикаторе «А» «ПоП», отпущение в этом момент приводит к переходу в режим просмотра поправки, при этом индикатор «В» — обозначение фазы, «С» — значение поправки в вольтах. Переключение между поправками для каждой фазы производится кратковременным нажатием средней кнопки, четвертое нажатие приводит к возврату к индикации действующих значе-



ний напряжения.

Для изменения напряжения поправки необходимо кратковременно нажать кнопку «+» или «-», затем этими кнопками можно внести изменение. Диапазон изменения соответствует ± 20 В.

Через 3 с после последнего нажатия кнопок или кратковременном нажатии на среднюю — ZUBR возвращается сначала в режим просмотра поправки, а затем к индикации действующих значений напряжения.

Возможные неполадки, причины и пути их устранения

При включении ни индикатор, ни светодиод не светятся.

Возможная причина: отсутствует напряжение питания; из-за перенапряжений вышел из строя предохранитель.

Необходимо: убедиться в наличии напряжения питания, а также в исправности варистора и предохранителя.

Меры безопасности

Чтобы не получить травму и не повредить устройство, внимательно прочтите и уясните для себя эти инструкции.

Подключение устройства должно производиться квалифицированным электриком. Перед началом монтажа (демонтажа) и подключения (отключения) устройства отключите напряжение питания, а также действуйте в соответствии с «Правилами устройства электроустановок».

Включать, выключать и настраивать устройство необходимо сухими руками.

Не включайте устройство в сеть в разобранном виде.

Не допускать попадания жидкости или влаги на устройство.

Не подвергайте устройство воздействию экстремальных температур (выше +40 °C или ниже -5 °C) и повышенной влажности.

Не подвергайте устройство чрезмерным механическим усилиям, ударам.

Не чистите устройство с использованием химикатов таких, как бензол и растворители.

Не храните устройство и не используйте устройство в пыльных местах.

Не пытайтесь самостоятельно разбирать и ремонтировать устройство.

Не превышайте предельные значения тока и мощности. Для защиты от перенапряжений, вызванных разрядами молний, используйте грозозащитные разрядники.

Оберегайте детей от игр с работающим устройством, это опасно.