

terneo mex



Терморегулятор призначений для підтримки постійної температури від +5 до +40 °С. Температура контролюється в тому місці, де розташований датчик температури. Датчик, що входить у комплект постачання, призначений для розміщення в монтажній трубці (металопластиковій трубці Ø16 мм). Трубка розташовується в цементно-піщаній стяжці. При необхідності датчик повинен легко витягуватися з монтажної трубки.

У даній комплектації терморегулятор призначений для системи «тепла підлога» або «повний обігрів» на основі електричного нагрівального кабелю або гріючої плівки.

Без датчика терморегулятор працювати не буде.

/		
1		+5...+40 °
2	.	16
3	.	3 000
4		220 ±10 %
5		0,18 ±10 %
6		60 × 60 × 28 мм
7		NTC 10 25 °
8	.	3
9	-	50 000
10	-	100 000
11		1 °
12		14254 IP20

Датчик температури з з'єднувальним дротом

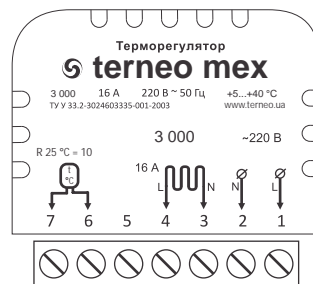
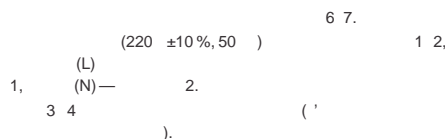


Схема 1. Схема підключення

Терморегулятор призначений для установки всередині приміщень. Ризик попадання вологи і рідини в місці установки повинен бути мінімальний. При установці у ванній кімнаті, туалеті, кухні, басейні терморегулятор повинен бути встановлений в місці, недоступному випадковій дії бризок.

Температура навколишнього середовища при монтажі повинна знаходитися в межах від -5 до +45 °С.

Висота установки терморегулятора повинна знаходитися в межах від 0,4 до 1,7 м від рівня підлоги.

Терморегулятор монтується і підключається після установки і перевірки навантаження.

Для захисту від короткого замикання в ланцюзі навантаження необхідно **обов'язково** перед терморегулятором встановити автоматичний вимикач (АВ). Автоматичний вимикач встановлюється в розрив фазного дроту, як показано на схемі 2. Він повинен бути розрахований не більше, ніж на 16 А.

Для захисту людини від поразки електричним струмом встановлюється ПЗВ (пристрій захисного відключення). Цей захід обов'язковий при укладанні теплої підлоги у вологих приміщеннях. Для правильної роботи ПЗВ екран нагрівального кабелю необхідно заземлити (підключити до захисного провідника РЕ) або, якщо мережа дводротна, необхідно зробити захисне занулення. Тобто екран підключити до нуля перед ПЗВ. На схемі 2 захисне занулення показане пунктиром.

Терморегулятор монтується в стандартну монтажну коробку діаметром 60 мм, за допомогою монтажних гвинтів.

Для монтажу необхідно:

- зробити в стіні отвір під монтажну коробку і штору під дроти живлення і датчик;
- підвести дроти живлення системи обігріву і датчика до монтажної коробки;
- виконати з'єднання згідно даного паспорту;
- закріпити терморегулятор в монтажній коробці. Для чого зняти лицьову рамку, підчепивши з боку викруткою ручку рерування та відкрутивши гвинт. Помістити терморегулятор в монтажну коробку і закрутити монтажні гвинти.

Клеми терморегулятора розраховані на дріт з перетином не більше 2,5 мм². Для зменшення механічного навантаження на клеми бажано використовувати м'який дріт, наприклад, дріт типа

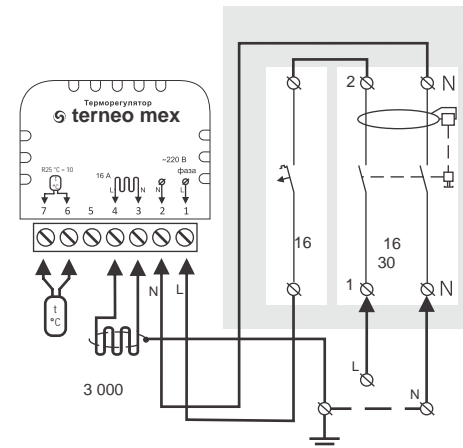


Схема 2. Підключення автоматичного вимикача і ПЗВ

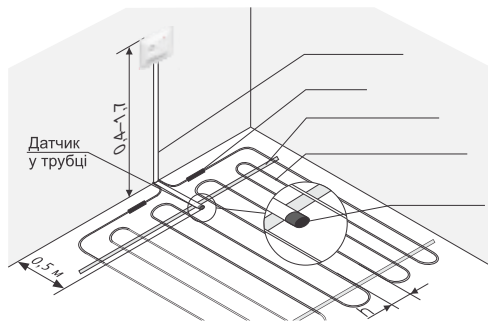
ПВС. Кінці дроту необхідно зачистити і обжати наконечниками з ізоляцією. Дроти затягуються в клемах за **допомогою викрутки з шириною жала не більше 3 мм**. Викрутка з жалом шириною більше 3 мм може нанести механічні пошкодження клемам. Це може спричинити втрату права на гарантійне обслуговування. Затягувати клеми необхідно з моментом не більше 0,5 Н × м.

Коли нагрівачем є електричний нагрівальний кабель, він повинен бути забезпечений перехідною муфтою, в якій нагрівальна жила за допомогою паяння або обтиску з'єднується з мідним багатожилиним дротом, який і підключається до терморегулятора. Це повинно бути виконано для того, щоб уникнути теплових навантажень на клеми терморегулятора. Якщо наявний нагрівальний дріт не має перехідних муфт, їх необхідно зробити самому. Муфти можна зробити наступним чином. Обжати мідний дріт нагрівальної жили в з'єднувальній гільзі з міді (латуні). Місце з'єднання необхідно ретельно заізолювати. Краще всього для цих цілей підходить термоусадка з клеєм. **Муфти заливають в стяжці разом з нагрівальним дротом.**

Монтаж датчика повинен бути виконаний так, щоб була можливість безперешкодної його заміни в майбутньому. Від монтажної коробки з терморегулятором монтажна трубка (металопластиковою трубкою Ø16 мм) заводиться в зону, що обігрівується, приблизно на 0,5 м. Вигини і довжина трубки повинні забезпечити безперешкодне переміщення датчика. Кінець трубки, що вводиться в зону, яка обігрівується, потрібно ретельно загерметизувати, щоб уникнути попадання розчину, наприклад, ізолянту. Датчик вводять в трубку після затвердіння стяжки. Кінці дроту датчика необхідно зачистити і обжати наконечниками з ізоляцією за допомогою плоскогубців.

При необхідності допускається укорочення і нарощування (не більш 20 м) з'єднувальних дротів датчика. Для нарощування довжини недопустимо використання двох жил багатожиливого кабелю, який використовується для живлення нагрівача. Якнайкращим рішенням буде окремі дроти до датчика, що вмонтовується в окремій трубці. Біля з'єднувального дроту датчика не повинні знаходитися силові дроти, вони можуть спричинити перешкоди.

Якщо у вас виникнуть будь-які питання або вам щось буде не зрозуміло, дзвоніть до сервісного центру за телефоном, вказаним нижче.



1.

Необхідно, щоб терморегулятор комутував струм не більше 2/3 максимального струму, вказаного в паспорті. Якщо струм перевищує 2/3 максимального струму, вказаного в паспорті, то необхідно нагрівальний кабель підключити через контактор (магнітний пускач, силове реле), який розрахований на даний струм. Ця умова викликана ризиком підвищення напруги більше 220 В. У випадку зростання напруги, підвищується й потужність навантаження.

Перетин проводів проводки, до якої підключається терморегулятор, повинний бути не менше: для міді — $2 \times 1,0 \text{ мм}^2$, для алюмінію — $2 \times 1,5 \text{ мм}^2$. Використання алюмінію не бажано.



Включення/ відключення

Для включення терморегулятора встановіть вимикач в положення "1". Потім поверніть ручку регулювання за годинниковою стрілкою до кінця, при цьому спалахує червоний індикатор, який вказує на включення опалювальної системи.

Після досягнення комфортного рівня обігріву (при першому включенні може тривати до 3-х діб) поверніть регулятор проти годинникової стрілки, поки червоний індикатор не згасне, зафіксувавши бажану температуру.

Для вимикання обігріву встановіть вимикач в положення "0".

Температура, (°C)	Потужність, (W)
5	22070
10	17960
20	12091
30	8312
40	5827

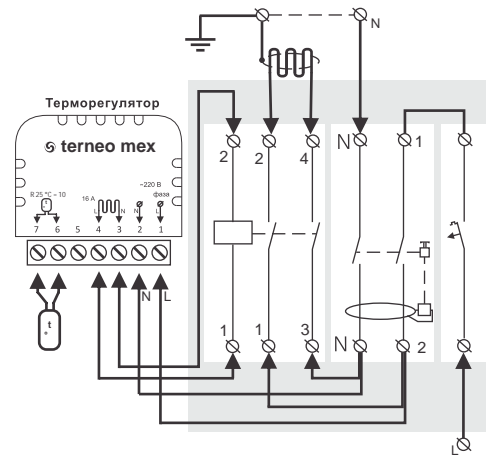


Схема 3. Підключення через контактор



3024603335-001-2003.

33.2-

- 1.
- 24
- 2.
- 14
- 3.
- 4.

14

- 5.
- 6.

220

+45° -5°

$$P = U \times I$$

$$P = U \times (U : R)$$