

Главное:

Реле контроля уровня жидкости SSR-05 разработано для управления насосами и предназначено для контроля уровня токопроводящих жидкостей (вода и др.) с помощью электрических датчиков. Реле подходит для контроля уровня воды в баке, бассейне и др.

Руководство и принцип работы:

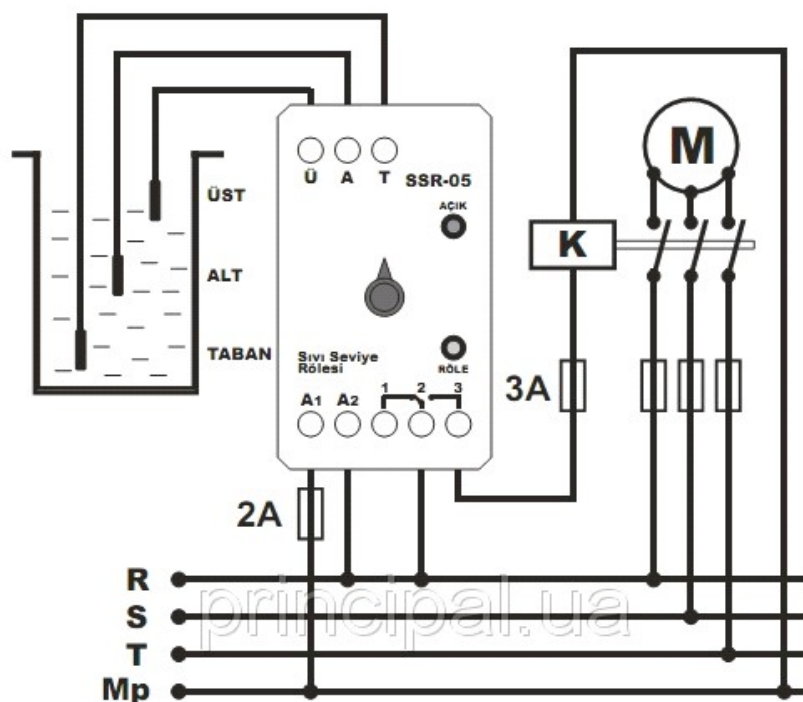


Рис 1. Схема на выкачку из бака

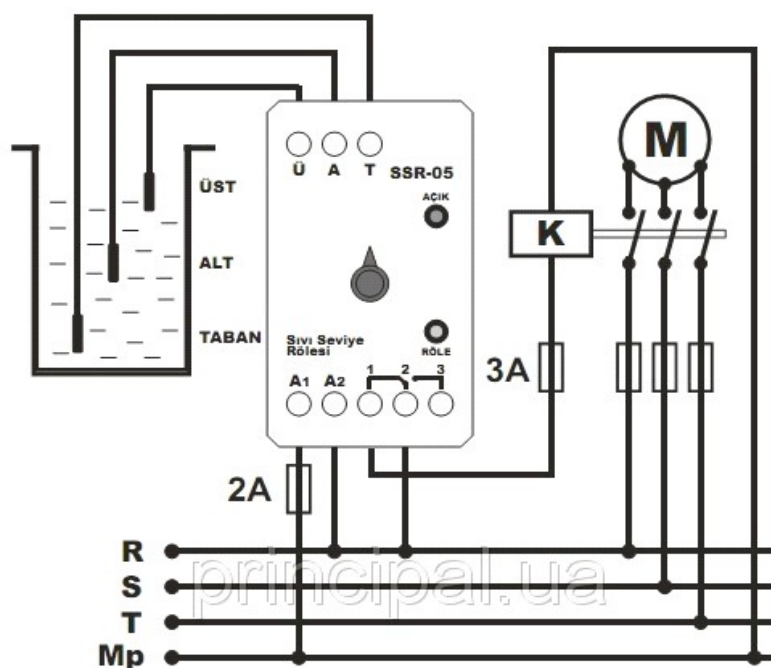


Рис 2. Схема на закачку бака

Подключение реле на выкачку жидкости из бака:

Выполните подключение в соответствии со схемой на рис 1.

T полюс — базовый электрод (в комплект не входит).

U полюс — верхний электрод уровня жидкости (в комплект не входит).

A полюс — нижний электрод уровня жидкости (в комплект не входит).

Подключите (T) полюс к корпусу бака. Если бак не является проводником, подключите (T) полюс к электроду уровня жидкости.

Когда жидкость в баке достигнет верхнего уровня электрода (U), контакты 2 и 3 замкнутся и запустится двигатель насоса (M). Если мощность двигателя больше чем 1кВт, используют контактор (K-покупается отдельно), который включает мотор насоса. Когда уровень жидкости опустится ниже уровня датчика (A), контакты 2 и 3 разомкнутся и мотор (M) выключится.

Электрическая проводимость является переменной величиной для различных жидкостей. Сопротивляемость может регулироваться в пределах 5kΩ-100kΩ в настройках.

Подключение реле на закачку жидкости в бак:

Выполните подключение в соответствии со схемой на рис 2.

T полюс — базовый электрод (в комплект не входит).

U полюс — верхний электрод уровня жидкости (в комплект не входит).

A полюс — нижний электрод уровня жидкости (в комплект не входит).

Подключите (T) полюс к корпусу бака. Если бак не является проводником, подключите (T) полюс к электроду уровня жидкости.

Когда жидкость в баке опустится ниже уровня электрода (A), контакты 1 и 2 замкнутся и запустится двигатель насоса (M). Если мощность двигателя больше чем 1кВт, используют контактор (K-покупается отдельно), который включает мотор насоса. Когда уровень жидкости поднимется до уровня электрода (U), контакты 1 и 2 разомкнутся и мотор (M) выключится.

Электрическая проводимость является переменной величиной для различных жидкостей. Сопротивляемость может регулироваться в пределах 5kΩ-100kΩ в настройках.

Обслуживание:

Выключите устройство, отсоедините контакты. Очистите клемные контакты. Не используйте химические вещества которые могут повредить устройство. Убедитесь, что устройство работает после очистки.

Предупреждение:

- Пожалуйста, используйте устройство согласно инструкции.
- Не используйте устройство в условиях повышенной влажности.
- Используйте автоматический выключатель при сборке для защиты устройства.
- Установите автоматический выключатель возле устройства для легкого доступа.
- Не используйте устройство в агрессивных средах и легковоспламеняющихся жидкостях.

Дополнительные характеристики:

Размер	44x75x85
Монтаж	DIN+винты
Сечение кабеля мм ²	02.05.14
Номинальное напряжение	220V
Частота	50/60
Вес(г)	250
Рабочая температура	-5...+55
Чувствительность	5 – 100 kΩ