

ТЕРМОРЕГУЛЯТОР

terneo rol

просте управління теплом



Використання
ТЕРМОРЕГУЛЯТОРІВ — це:

економія
електроенергії до 30 %
комфортний
рівень температури

Технічний паспорт

Інструкція з встановлення та експлуатації

Призначення

Перед початком монтажу і використання пристрою, будь ласка, ознайомтеся до кінця з даним документом. Це допоможе уникнути помилок та непорозуміння.

Терморегулятор призначений для підтримки постійної температури повітря. Температура контролюється в тому місці, де розташований терморегулятор.

У даній комплектації терморегулятор призначений для системи обігріву на основі електричних нагрівачів.

Технічні дані

№ з/п	Параметр	Значення
1	Межі регулювання	от 5 °С до 50 °С
2	Максимальний струм навантаження	16 А
3	Максимальна потужність навантаження	3 кВА
4	Напруга живлення	220 В ±10 %
5	Маса в повній комплектації	0,18 кг ±10 %
6	Габаритні розміри	60×60×33 мм
7	Температурний гістерезис	4 °С
8	Кількість ком-цій під нав., не менше	50 000 циклів
9	Кількість ком-цій без нав., не менше	100 000 циклів
10	Ступінь захисту за ДСТ 14254	IP20

Комплект постачання

Терморегулятор	1 шт
Тех. паспорт, інструкція з встановлення та експ-ції	1 шт
Пакувальна коробка	1 шт

Схема підключення

Напруга живлення (220В ±10 %, 50 Гц) подається на клеми 1 і 2, причому фаза (L) визначається індикатором і підключається на клему 1, а нуль (N) — на клему 2.

До клем 3 і 4 підключається навантаження (з'єднувальні дроти від нагрівального елемента).

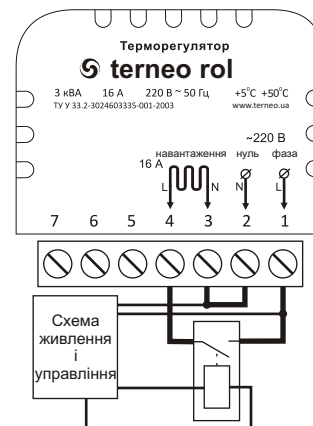


Схема 1. Схема підключення і спрощена внутрішня схема.

Встановлення

Терморегулятор призначений для установки всередині приміщень. Ризик попадання вологи і рідини в місці установки повинен бути мінімальний. При установці у ванній кімнаті, туалеті, кухні, басейні терморегулятор повинен бути встановлений в місці, недоступному випадковій дії бризок.

Температура навколишнього середовища при монтажі повинна знаходитися в межах від -5 °С до +45 °С.

Висота установки терморегулятора повинна знаходитися в межах від 0,4 м до 1,7 м від рівня підлоги.

Терморегулятор вмонтовується і підключається після установки і перевірки навантаження.

Для захисту від короткого замикання в ланцюзі навантаження, обов'язково необхідно перед терморегулятором встановити автоматичний вимикач (АВ). Автоматичний вимикач встановлюється в розрив фазного дроту, як показано на схемі 2. Він повинен бути розрахований не більше, ніж на 16 А.

Для захисту людини від поразки електричним струмом витоку встановлюється ПЗВ (пристрій захисного відключення).

Терморегулятор вмонтовується в стандартну монтажну коробку діаметром 60 мм за допомогою монтажних гвинтів.

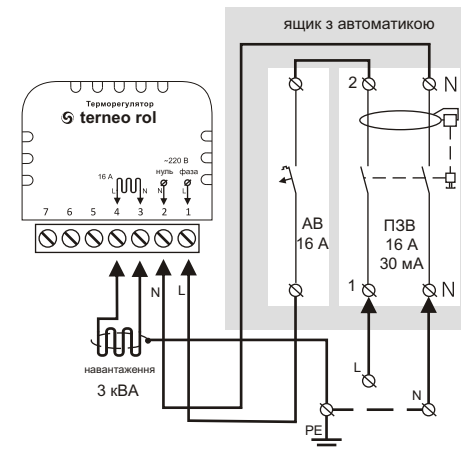


Схема 2. Підключення автоматичного вимикача і ПЗВ.

Для монтажу необхідно:

- зробити в стіні отвір під монтажну коробку і штробу під дроти живлення і датчик;
- підвести дроти живлення системи обігріву і датчика до монтажної коробки;
- виконати з'єднання згідно даного паспорта;
- закріпити терморегулятор в монтажній коробці. Для чого зняти лицьову рамку, підчепивши її з низу викруткою, встановленою в паз. Помістити терморегулятор в монтажну коробку і закрити монтажні гвинти.

Клеми терморегулятора розраховані на дріт з перетином не більше 2,5 мм². Для зменшення механічного навантаження на клеми бажано використовувати м'який дріт, наприклад, дріт типа ПВС. Дроти затягуються в клеммах **за допомогою викрутки з шириною жала не більше 3 мм**. Викрутка з жалом шириною більше 3 мм може нанести механічні пошкодження клемам. Це може спричинити втрату права на гарантійне обслуговування. Затягувати клеми необхідно з моментом не більше 0,5 Н×м.

Якщо у Вас виникнуть які-небудь питання або Вам щось буде не зрозуміло, дзвоніть до Сервісного Центру за телефоном, вказаним нижче.

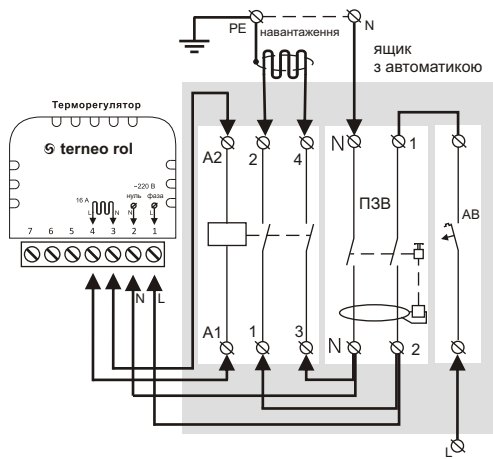


Схема 3. Підключення через контактор

Необхідно, щоб терморегулятор комутував струм не більше 2/3 максимального струму, вказаного в паспорті. Якщо струм перевищує 2/3 максимального струму, вказаного в паспорті, то необхідно нагрівальний кабель підключити через контактор (магнітний пускач, силове реле), який розрахований на даний струм. Ця умова викликана ризиком підвищення напруги більше 220 В. У випадку зростання напруги, підвищується й потужність навантаження.

Перетин проводів проводки, до якої підключається терморегулятор, повинний бути не менше: для міді — $2 \times 1,0 \text{ мм}^2$, для алюмінію — $2 \times 1,5 \text{ мм}^2$. Використання алюмінію не бажано.

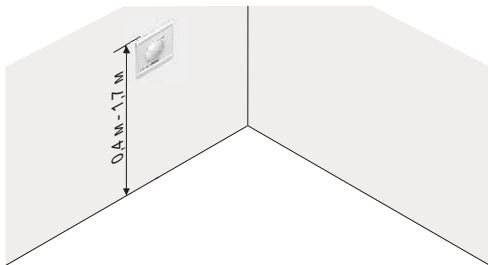


Рисунок 1. Монтаж терморегулятора

Експлуатація

Включення / відключення

Поверніть ручку регулювання за годинниковою стрілкою з положення «OFF». Буде чути характерне клацання і індикатор почне світитися зеленим кольором.

Поверніть ручку регулювання за годинниковою стрілкою до кінця, індикатор почне світитися помаранчевим кольором, це вказує на включення опалювальної системи.

Після досягнення комфортного рівня обігріву (при першому включенні може тривати до 3-х діб) поверніть регулятор проти годинникової стрілки, поки індикатор не почне світитися зеленим, зафіксувавши бажану температуру.

Для вимикнення обігріву встановіть вимикач у положення «OFF» до клацання.

Можливі неполадки, причини і шляхи їх усунення

При включенні терморегулятора індикатор не світиться при всіх положеннях регулюючої ручки.

Можлива причина: відсутня напруга живлення.

Необхідно: переконатися в наявності напруги живлення за допомогою вольтметра. Якщо напруга є, тоді зверніться, будь ласка, до Сервісного Центру.



Рисунок 2. Органи управління

Заходи безпеки

Щоб не отримати травму і не пошкодити пристрій, уважно прочитайте і з'ясуйте для себе ці інструкції.

Підключення пристрою повинне проводитися кваліфікованим електриком.

Перед початком монтажу (демонтажу) і підключення (відключення) пристрою відключити напругу живлення, а також дійте відповідно до «Правил улаштування електроустановок».

Не включайте пристрій в мережу в розібраному вигляді.

Не допускайте попадання рідини або вологи на пристрій.

Не піддавайте пристрій дії екстремальних температур (вище $+45 \text{ }^\circ\text{C}$ або нижче $-5 \text{ }^\circ\text{C}$).

Не чистіть пристрій з використанням хімікатів таких, як бензол і розчинники.

Не зберігайте пристрій і не використовуйте пристрій в запилених місцях.

Не намагайтеся самостійно розбирати і ремонтувати пристрій.

Не перевищуйте граничні значення струму і потужності.

Для захисту від перенапружень, викликаних розрядами блискавок, використовуйте грозозахисні розрядники.

Згідно з умовами гарантійних зобов'язань, які вказані далі, виробник несе гарантійні зобов'язання. Гарантія дійсна лише за умови пред'явлення відповідно заповненого Гарантійного свідоцтва. Виробник гарантує відповідність виробу ТУ У 33.2-3024603335-001-2003. Прилад не містить шкідливих речовин. Термін придатності необмежений.

Умови гарантійних зобов'язань

1. Виробник несе гарантійні зобов'язання на протязі 24 місяців з моменту продажу (за відсутності порушень цих умов).
2. Гарантійна зміна здійснюється при наявності недоліків виробу, які виникли з провини виробника. Якщо є необхідність перевірки якості виробу, то зміна здійснюється на протязі 14 днів. Гарантійна зміна здійснюється лише у випадку, якщо виріб не був у використанні, збережений товарний вигляд і споживацькі властивості.
3. Гарантійний ремонт здійснюється на протязі 14 днів.
4. Виробник не несе гарантійні зобов'язання в наступних випадках:
 - а) на якійсь частині виробу виявлені сліди попадання вологи (рідини), а також механічних пошкоджень (тріщини, деформації, порізи і т. ін.), причиною яких можуть бути механічні пошкодження, високі або низькі температури, злами, падіння і т. ін.;
 - б) ремонт виробу виконує організація або особа, яка не має відповідних повноважень від виробника;
 - в) ушкодження викликане електричною напругою або струмом, які перевищують паспортні значення, неправильним або необачним поводженням з виробом, недотриманням інструкції з встановлення та експлуатації.
5. За умови відсутності Гарантійного свідоцтва (у випадку загублення, крадіжки і т. ін.) гарантійне обслуговування не надається, дублікат не видається.
6. Гарантія виробника не гарантує відшкодування прямих або непрямих збитків, утрат або шкоди, а також витрат, які пов'язані з транспортуванням виробу до уповноваженого виробником сервісного центру.