

ТЕРМОРЕГУЛЯТОР

terneo k2

просте управління теплом



Використання ТЕРМОРЕГУЛЯТОРІВ — це:

економія електроенергії до 30 %

комфортний рівень температури

Технічний паспорт

Інструкція з встановлення та експлуатації

Призначення

Перед початком монтажу і використання пристрою, будь ласка, ознайомтеся до кінця з даним документом. Це допоможе уникнути помилок та непорозуміння.

terneo k2 — це два незалежні терморегулятори в одному корпусі, кожен з яких призначений для підтримки постійної температури від -9 до $+99$ °C з програмним вибором режиму нагріву або охолодження. Температура контролюється в тому місці, де розташований датчик температури.

Датчики, що входять в комплект постачання, призначені для регулювання температури в межах від -9 до $+99$ °C. Датчик повинен розташовуватися так, щоб була можливість його заміни у майбутньому.

Технічні дані

№ з/п	Параметр	Значення
1	Межі регулювання	від -9 до $+99$ °C
2	Максимальний струм навантаження	2×16 A
3	Максимальна потужність навантаження	$2 \times 3\ 000$ VA
4	Напруга живлення	$220\text{ В} \pm 10\%$
5	Маса в повній комплектації	$0,37\text{ кг} \pm 10\%$
6	Габаритні розміри	$80 \times 90 \times 54$ мм
7	Датчик температури	$2 \times \text{D18-4}$ в термоусадці
8	Довжина з'єднувального кабелю датчика	4 м
9	Кількість ком-цій під нав., не менше	50 000 циклів
10	Кількість ком-цій без нав., не менше	100 000 циклів
11	Температурний гістерезис	от 1 до 30 °C
12	Ступінь захисту за ГОСТ 14254	IP20

Комплект постачання

Терморегулятор	1 шт.
Датчик температури зі з'єднувальним дротом	2 шт.
Тех. паспорт, інструкція з встановлення та експ-ції	1 шт.
Пакувальна коробка	1 шт.

Схема підключення

Датчик температури 1-го каналу підключається до клем 1 і 2, причому темний дріт до клем 2, а світлий до клем 1.

Датчик температури 2-го каналу підключається до клем 7 і 8, причому темний дріт до клем 8, а світлий до клем 7.

Якщо датчики підключити неправильно, при включенні терморегулятора на індикаторі протягом 1 секунди висвічуються вісімки (8888), а потім — (---).

При несправності одного з датчиків на індикаторі буде відображатися (---) — при несправності датчика 1-го каналу і активації його індикації;

При несправності одного з датчиків на індикаторі буде відображатися (---) — при несправності датчика 2-го каналу і активації його індикації;

Напруга живлення ($220\text{ В} \pm 10\%$, 50 Гц) подається на клем 6

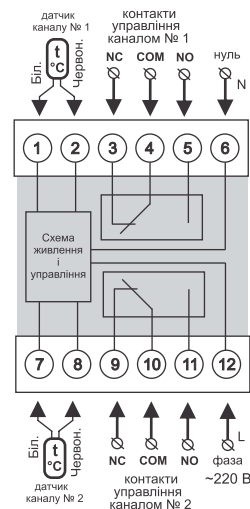


Схема 1. Спрощена внутрішня схема і схема підключення

і 12, причому фаза (L) визначається індикатором і підключається на клему 12, а нуль (N) — на клему 6.

Клеми 3 (NC), 4 (COM), 5 (NO) застосовуються для управління 1-м каналом.

Клеми 9 (NC), 10 (COM), 11 (NO) застосовуються для управління 2-м каналом.

Монтаж

Терморегулятор призначений для установки всередині приміщень. Ризик попадання вологи і рідини в місці установки повинен бути мінімальний. При встановленні у ванній кімнаті, туалеті, кухні, басейні пристрій повинен бути розташований в оболонці зі ступенем захисту не нижче IP55 за ДСТ 14254 (частковий захист від пилу та захист від бризок у будь-якому напрямку).

Температура навколишнього середовища при монтажі повинна знаходитися в межах від -5 до $+45$ °C.

Терморегулятор terneo k2 монтується у спеціальну шафу, яка дозволяє здійснювати зручний монтаж та експлуатацію. Шафа повинна бути обладнана стандартною монтажною рейкою шириною 35 мм (DIN-рейка). Пристрій займає в ширину три стандартних модуля по 18 мм.

Висота установки терморегулятора повинна знаходитися в межах від 0,5 до 1,7 м від рівня підлоги.

Терморегулятор монтується і підключається після установки і перевірки навантаження.

Для захисту від короткого замикання в ланцюзі навантаження необхідно **обов'язково** встановити автоматичний вимикач (АВ). Автоматичний вимикач встановлюється в розрив фазного дроту, як показано на схемі 2. Він повинен бути розрахований не більше, ніж на 16 А.

Клеми терморегулятора розраховані на дріт з перетином не більше $2,5\text{ мм}^2$. Для зменшення механічного навантаження на клему бажано використовувати м'який дріт, наприклад, дріт типу ПВС. Кінці дроту необхідно зачистити і обжати наконечниками з ізоляцією. Дроти затягуються в клеммах **за допомогою викрутки з шириною жала не більше 3 мм**. Викрутка з жалом шириною більше 3 мм може нанести механічні пошкодження клемам. Це може спричинити втрату права на га-

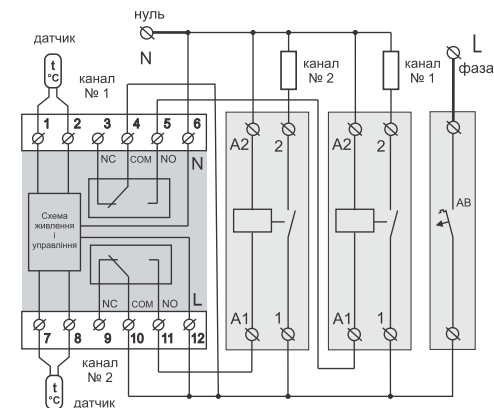


Схема 2. Використання контактора для збільшення комутованої потужності каналу

рантійне обслуговування.

При необхідності допускається укорочення і нарощування (не більш 20 м) з'єднувальних дротів датчика.

Необхідно, щоб терморегулятор комутував струм не більше 2/3 максимального струму вказаного в паспорті. Якщо струм перевищує це значення, то необхідно навантаження підключити через контактор (магнітний пускач, силове реле), який розрахований на даний струм (схема 2).

Перетин дротів проводки, до якої підключається терморегулятор, повинний бути не менше: для міді — $2 \times 1,0\text{ мм}^2$, для алюмінію — $2 \times 1,5\text{ мм}^2$.

Підключення системи сітотоплення зображено на схемі 4.

Якщо у вас виникнуть будь-які питання або вам щось буде не зрозуміло, дзвоніть до сервісного центру за телефоном, вказаним нижче.

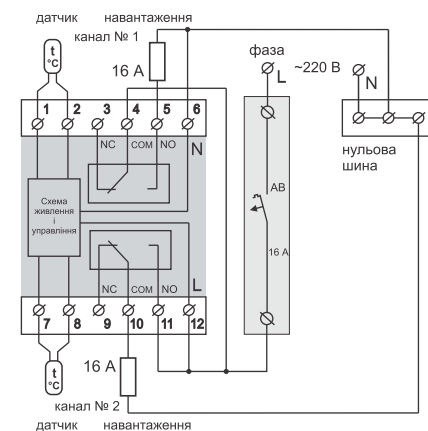


Схема 3. Підключення двох каналів, кожне на окреме навантаження

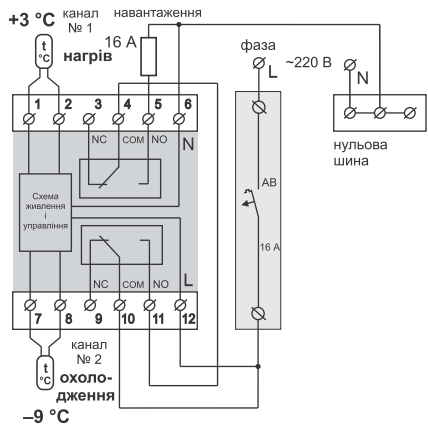


Схема 4. Підключення для управління системою сніготоплення, наприклад, в межах -9...+3 °C

Кожен канал терморегулятора можна налаштувати індивідуально для роботи з нагрівальним або охолоджуючим обладнанням.

- Утримувати «...» 10 секунд.
- Перегляд та зміна каналу №1 у режимі нагріву.
- Утримувати «...» 10 секунд.
- Перегляд та зміна каналу №1 у режимі охолодження.
- Утримувати «...» 10 секунд.
- Канал №2 у режимі нагріву.
- Утримувати «...» 10 секунд.
- Канал №2 у режимі охолодження.

Експлуатація



Поточна температура каналу №1.

Натиснути на «▲» або «▼».



Перегляд та зміна температури уставки каналу №1. Межі регулювання -9...+99 °C.



Поточна температура каналу №2.

Натиснути на «▲» або «▼».



Перегляд та зміна температури уставки каналу №2. Межі регулювання -9...+99 °C.

Гістерезис — це різниця між температурою уставки і температурою ввімкнення навантаження. Значення гістерезиса визначає точність підтримки температури регулятором. Величина гістерезиса знаходиться в межах 1–30 °C. Менше значення гістерезиса — дозволяє досягти більш точного температурного режиму, більше значення — зменшує кількість вмикань/вимикань, тобто збільшує термін експлуатації терморегулятора.

Утримувати «...» 10 секунд.



Перегляд та зміна гістерезису каналу №1. Гістерезис 1–30 °C.

Утримувати «...» 10 секунд.



Перегляд та зміна гістерезису каналу №2.

Захист від внутрішнього перегріву



Терморегулятор **terneo k2** оснащений захистом від внутрішнього перегріву. У випадку якщо температура всередині корпусу перевищить 85 °C, відбудеться аварійне відключення навантаження обох каналів і на індикаторі буде блимати з частотою 2 рази на секунду «ПРГ» (перегрів) до тих пір, поки температура всередині корпусу не знизиться до 80 °C.

Можливі неполадки, причини і шляхи їх усунення:

При вклученні терморегулятора ні індикатор, ні світлодіод не світяться.

Можлива причина: Відсутня напруга живлення.

Необхідно: переконатися в наявності напруги живлення на клеммах 6 і 12.

На індикаторі висвічується три рисочки.



— несправність датчика каналу №1;



— несправність датчика каналу №2;



— несправність обох датчиків.



Якщо була обрана індикація каналу №1, то при пошкодженні датчика каналу №2, до основної індикації приєднається блимаючий нижній сегмент правого розряду індикатора.



Якщо була обрана індикація каналу №2, то при пошкодженні датчика каналу №1, до основної індикації приєднається блимаючий верхній сегмент правого розряду індикатора.

Можливі причини:

- неправильне підключення датчика;
- стався обрив або коротке замикання в ланцюзі датчика;
- датчик іншого типу;
- поруч з проводом датчика присутній джерело електромагнітного поля, що перешкоджає передачі даних.

Необхідно перевірити:

- правильність підключення датчиків;
- місце приєднання датчика до терморегулятора, а так само відсутність механічних пошкоджень на всій довжині з'єднувального дроту датчика;
- відсутність джерела електромагнітного поля поруч з проводом датчика.

Заходи безпеки

Щоб не отримати травму і не пошкодити пристрій, уважно прочитайте і з'ясуйте для себе ці інструкції.

Підключення пристрою повинне проводитися кваліфікованим електриком.

Не підключайте замість датчика мережеву напругу 220 В (приводить до виходу з ладу терморегулятора).

Перед початком монтажу (демонтажу) і підключення (відключення) пристрою відключіть напругу живлення, а також дійте відповідно до «Правил улаштування електроустановок».

Вмикати, вимикати і налаштовувати пристрій необхідно сухими руками.

Не вклучайте пристрій в мережу в розібраному вигляді.

Не допускайте попадання рідини або вологи на пристрій.

Не піддавайте пристрій дії екстремальних температур (вище +45 °C або нижче -5 °C).

Не чистити пристрій з використанням хімікатів, таких як бензол і розчинники.

Не зберігайте пристрій і не використовуйте пристрій в запилених місцях.

Не намагайтеся самостійно розбирати і ремонтувати пристрій.

Не перевищуйте граничні значення струму і потужності.

Оберегайте дітей від ігор з працюючим пристроєм, це небезпечно.

Для захисту від перенапружень, викликаних розрядами блискавок, використовуйте грозозахисні розрядники.

Не занурюйте датчик із сполучним дротом в рідкі середовища.

Згідно з умовами гарантійних зобов'язань, які вказані далі, виробник несе гарантійні зобов'язання. Гарантія дійсна лише за умови пред'явлення відповідно заповненого Гарантійного свідоцтва. Виробник гарантує відповідність виробу ТУ У 33.2-3024603335-001-2003. Прилад не містить шкідливих речовин. Термін придатності необмежений.

Умови гарантійних зобов'язань

1. Виробник несе гарантійні зобов'язання на протязі 24 місяців з моменту продажу (за відсутністю порушень цих умов).

2. Гарантійна зміна здійснюється при наявності недоліків виробу, які виникли з провини виробника. Якщо є необхідність перевірки якості виробу, то зміна здійснюється лише у випадку, якщо виріб не був у використанні, збережений товарний вигляд і споживачькі властивості.

3. Гарантійний ремонт здійснюється на протязі 14 днів.

4. Виробник не несе гарантійні зобов'язання в наступних випадках:

а) на якійсь частині виробу виявлені сліди попадання вологи (рідини), а також механічних пошкоджень (тріщини, деформації, порізи і т. ін.), причиною яких можуть бути механічні пошкодження, високі або низькі температури, злами, падіння і т. ін.;

б) ремонт виробу виконує організація або особа, яка не має відповідних повноважень від виробника;

в) ушкодження викликане електричною напругою або струмом, які перевищують паспортні значення, неправильним або необачним поводженням з виробом, недотриманням інструкції з встановлення та експлуатації.

5. За умови відсутності Гарантійного свідоцтва (у випадку загублення, крадіжки і т. ін.) гарантійне обслуговування не надається, дублікат не видається.

6. Гарантія виробника не гарантує відшкодування прямих або непрямих збитків, утрат або шкоди, а також витрат, які пов'язані з транспортуванням виробу до уповноваженого виробником сервісного центру.