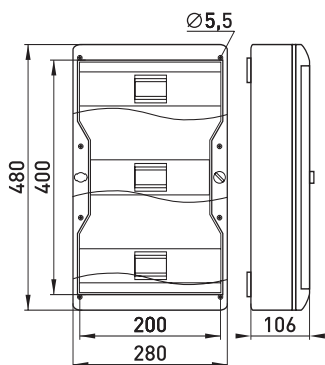


Корпуса пластиковые модульные двухрядные

Применяются для установки модульных автоматических выключателей.
Имеется возможность пломбирования дверцы.
Монтаж: встраиваемый/навесной.
Степень защиты: IP40 / IP55 (степень защиты определяется наличием герметичного уплотнителя).
Корпус: ПВХ.
Дверца: прозрачная/непрозрачная.
Комплектность:
— металлическая DIN-рейка;
— шина нулевая (N);
— шина заземления (PE).

Наименование	Монтаж	Кол-во модулей	Степень защиты	Шины	Кабельные вводы	Код заказа
Навесной (NT) 26 модульный, двухрядный, IP 40, с прозрачной дверкой	Навесной	13+13	IP40	PE 8x16мм ² , N 20x10мм ²	2xP29/Ø38, 12xP21/Ø29, 12xP16/Ø23	6664-126
Навесной (NT) 26 модульный, двухрядный, IP 40, с непрозрачной дверкой	Навесной	13+13	IP40	PE 8x16мм ² , N 20x10мм ²	2xP29/Ø38, 12xP21/Ø29, 12xP16/Ø23	6664-126непр
Навесной (NT) 26 модульный, двухрядный, IP 55, с прозрачной дверкой	Навесной	13+13	IP55	PE 8x16мм ² , N 20x10мм ²	2xP29/Ø38, 12xP21/Ø29, 12xP16/Ø23	6664-226
Навесной (NT) 26 модульный, двухрядный, IP 55, с непрозрачной дверкой	Навесной	13+13	IP55	PE 8x16мм ² , N 20x10мм ²	2xP29/Ø38, 12xP21/Ø29, 12xP16/Ø23	6664-226непр

Корпуса пластиковые модульные трехрядные



Применяются для установки модульных автоматических выключателей.
Имеется возможность пломбирования дверцы.
Монтаж: встраиваемый/навесной.
Степень защиты: IP40 / IP55 (степень защиты определяется наличием герметичного уплотнителя).
Корпус: ПВХ.
Дверца: прозрачная/непрозрачная.
Комплектность:
— металлическая DIN-рейка;
— шина нулевая (N);
— шина заземления (PE).

Наименование	Кол-во модулей	Степень защиты	Шины	Кабельные вводы	Запирание	Код заказа
Корпус пластиковый трехрядный NT37 с прозрачной дверцей	13+11+13	IP 40	Соединительная PE 2 шт. 4x26+52x10 мм ²	2xP29/Ø38	поворотная рукоятка	6671-137
Корпус пластиковый трехрядный NT37 с непрозрачной дверцей	13+11+13	IP 55	Нулевая N 2 шт. 4x26+52x10 мм ²	8xP21/Ø29 8xP16/Ø23	замок	6671-237