

### Розрядники класу D (III) e.industrial.surge.spd

Розрядники класу «D» (III) забезпечують захист від залишкових кидків напруги, захист від несиметричних перенапружень і виконує функцію фільтру височастотних перешкод.

Встановлюються у споживача або в розподільних щитах в координації з розрядниками класу С.

Відповідає IEC61 643-1.

Форма хвилі максимального імпульсного розрядного струму: 8/20 мкс.

Ступінь пиловологозахисту виробу: IP 40.

Вологість повітря: до 95%.

Експлуатація при температурі: -40...70°C.

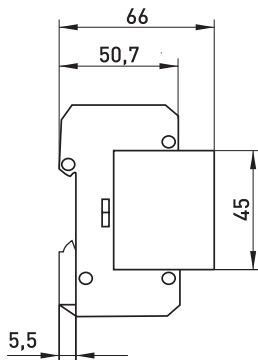
Момент затягування болтових затисків: 2,4 Нм.

Приєднувальний дріт:

– монолітний – 0,5...35 мм<sup>2</sup>,

– сплетений – 0,5...25 мм<sup>2</sup>.

Монтаж на 35 мм монтажну DIN-рейку.



Ur залежить від амплітудного значення імпульсного струму.

Мають з'ємний модуль нелінійного елемента та можливість приєднання шини зверху чи знизу.

#### Додаткове обладнання

Утримувач запобіжника e.industrial.rt.1832.

Використовується для захисту розрядника від струмів короткого замикання та перевантаження.

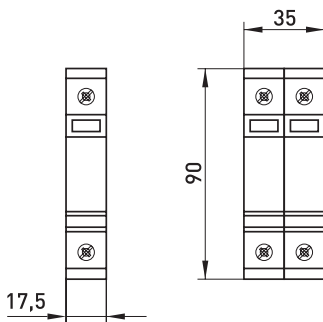
e.bc.stand – шина з'єднувальна штирьового типу.

e.bc.u.stand – шина з'єднувальна вилкового типу.

e.din.stand.rail.101 – DIN-рейка 35 мм, довжиною 1 м, перфорована.

e.din.stand.rail.102 – DIN-рейка 35 мм, довжиною 1 м, неперфорована.

e.din.stand.rail.201 – DIN-рейка 35 мм, довжиною 2 м, перфорована.



Кількість модулів	Відповідний та, нс	Макс. допустима робоча напруга Uc, В	Макс. струм короткого замикання, кА	Ном. імпульсний струм In, кА (8/20 мкс)	Макс. пікове значення струму Imax, кА (8/20 мкс)	Макс. додатковий запобіжник	Захисн. рівень Ur, кВ	Найменування	Код замовлення
1	<25	335	10	2,5	10	16 A gl	1,0	e.industrial.surge.spd.s.ln	i0340012
1	100	335	10	2,5	10	16 A gl	0,9	e.industrial.surge.spd.s.npe	i0340011
Розрядник в одному корпусі містить 2 модулі (e.industrial.surge.spd.s.ln+e.industrial.surge.spd.s.npe)								e.industrial.surge.spd.s.1.1	i0340010