

e.industrial

Корпус пластиковый модульный, влагозащищенный

Корпус пластиковый модульный e.industrial.box.4 предназначен для внешней установки с размещением 4-х модулей автоматических выключателей.

Изготовлен из поликарбоната.

Подпружиненная прозрачная крышка доступа к выключателям с фиксатором может быть опломбирована.

На фронтальной части щитка находится красный индикатор.

Щиток предназначен для внешнего монтажа.

Нулевая и заземляющая клеммы фиксируются в монтажных выступях.

База корпуса может быть установлена так, чтобы верхние отверстия были внизу, а нижние сверху.

Для ввода кабеля используются отверстия:

- M25 — 4 шт. — два снизу, одно сверху и одно на тыльной стороне;
- M32 — 1 шт. — на тыльной стороне.

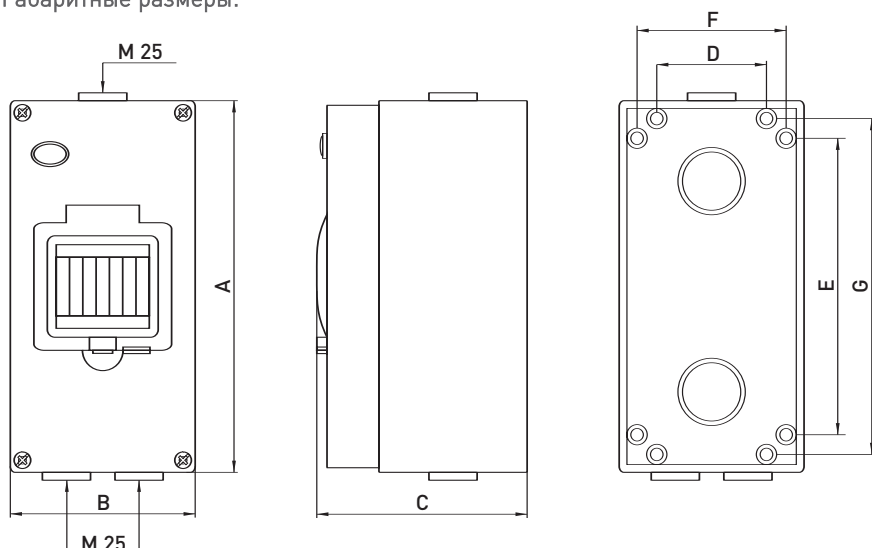
Степень пылевлагозащищенности изделия: IP 65.

Комплектация:

- заглушки M25 – 3 шт.
- втулки M25 – 2 шт.
- винтовые колпачки 7 мм – 11 шт.
- винтовые колпачки 9 мм – 4 шт.



Габаритные размеры:



Размеры, мм							Ввод кабеля*	Наименование	Код заказа
A	B	C	D	E	F	G			
195	97	105	55	140	75	165	2НП, 1В, 1ТП – M25 1ТП – M32	e.industrial.box.4	i0600001

* ТП — тыльный проем, Н — нижний, В — верхний.