

**РЕЛЕ НАПРУГИ, ПЕРЕКОСУ  
ТА ПОСЛІДОВНОСТІ ФАЗ  
RNPP-313**

**Керівництво з експлуатації  
Паспорт**

Система управління якістю розробки та виробництва виробів відповідає вимогам ISO 9001:2015

Шановний покупець!  
Підприємство "Новатек - Електро" дякує Вам за придбання нашої продукції. Рекомендуємо зберігати Керівництво з експлуатації протягом усього терміну служби виробу.

**ПРИЗНАЧЕННЯ ВИРОБУ**

Реле напруги, перекосу та послідовності фаз RNPP-313 (надалі за текстом вироб, RNPP-313) призначене:

- для контролю допустимого рівня напруги;
  - для контролю правильного чергування та відсутності злипання фаз;
  - для контролю повнофазності та симетричності напруги мережі (перекосу фаз);
  - для вимкнення навантаження при неякісній напрузі мережі;
  - для контролю якості напруги мережі після вимкнення навантаження та автоматичного увімкнення його після відновлення параметрів напруги;
  - для відображення аварії при виникненні аварійної ситуації та відображення наявності напруги на кожній фазі;
  - для контролю обриву нуля.
- У виробі передбачені можливості регулювання часу затримки спрацьовування захисту по перекосу фаз. Після відновлення параметрів напруги мережі виріб знову вмикає навантаження через час АПВ.
- У виробі використаний імпульсний блок живлення, що дозволяє використовувати RNPP-313 у ланцюгах із значними спотвореннями форми напруги живлення.**

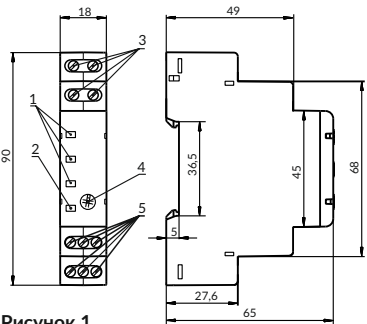


Рисунок 1

- 1 – індикатори напруги на кожній з фаз (L1, L2, L3);
- 2 – індикатор аварії (OFF);
- 3 – клеми для підключення живлення 400 V;
- 4 – регулятор установки часу спрацьовування захисту по перекосу фаз (Toff(sec));
- 5 – клеми для підключення навантаження.

**ТЕРМІНИ ТА СКОРОЧЕННЯ**

**АПВ** – автоматичне повторне включення;  
**КМ** – магнітний пускач;  
**LINE** – індикатори напруги на кожній з фаз L1, L2, L3;  
**NO** – (англ. N.O., Normal Open) - нормально-розімкнений контакт реле;  
**NC** – (англ. N.C., Normal Closed) - нормально-замкнений контакт реле;  
**C** – (англ. C., Common) – загальний контакт реле.  
Термін «**Нормальна напруга**» означає, що значення напруги не виходить за межі фіксованих нижнього і верхнього порогів.

**ЗАХОДИ БЕЗПЕКИ**

Від'єднайте виріб від мережі живлення при виконанні монтажних робіт і технічному обслуговуванні.  
Не намагайтесь самостійно відкривати та ремонтувати виріб.  
Не використовуйте виріб з механічними пошкодженнями корпусу.  
Не допускайте попадання води на клеми і внутрішні елементи виробу.  
При експлуатації і технічному обслуговуванні дотримуйтеся вимог «Правил технічної експлуатації електроустановок споживачів», «Правил безпечної експлуатації електроустановок споживачів», «Охорони праці при експлуатації електроустановок».

**ТЕРМІН СЛУЖБИ ТА ГАРАНТІЯ ВИРОБНИКА**

Термін служби виробу 10 років. Після закінчення терміну служби зверніться до виробника.  
Термін зберігання – 3 роки.  
Гарантійний термін експлуатації виробу складає 5 років з дня продажу.  
Протягом гарантійного терміну експлуатації (у разі відмови виробу) виробник виконує безкоштовно ремонт виробу.

**Увага! Якщо виріб експлуатувався за порушенням вимог цього Керівництва з експлуатації, Покупець втрачає право на гарантійне обслуговування.**

Гарантійне обслуговування здійснюється за місцем придбання або виробником виробу.  
Перед відправкою на ремонт, виріб повинен бути упакований в заводську або іншу упаковку, яка виключає механічні пошкодження.

**СВІДОЦТВО ПРО ПРИЙМАННЯ**

RNPP-313 виготовлено і прийнято у відповідності з вимогами діючої технічної документації та визнано придатним до експлуатації.

Керівник відділу якості \_\_\_\_\_ Дата виготовлення \_\_\_\_\_

МП \_\_\_\_\_

**ТЕХНІЧНІ ХАРАКТЕРИСТИКИ**

Номінальна лінійна/фазна напруга живлення мережі	400/230 V
Частота мережі	45 - 65 Hz
Гармонійний склад (несинусоїдність) напруги живлення	ДСТУ EN 50160:2014
Нижній поріг відключення напруги	195 V
Верхній поріг відключення напруги	260 V
Діапазон регулювання часу спрацьовування захисту по перекосу фаз	0,25 - 10 s
Фіксована затримка спрацьовування по мінімальній напрузі	5 s
Фіксована затримка спрацьовування по максимальній напрузі	1 s
Час спрацьовування при перевищенні напруги 290 V	≤ 0,25 s
Час повторного включення (АПВ)	5 s
Час спрацьовування у разі обриву однієї з фаз	≤ 0,25 s
Час готовності після подання напруги живлення	≤ 0,2 s
Величина визначення перекосу фаз	40 V
Гістерезис по напрузі	5 - 6 V
Гістерезис по перекосу фаз	5 - 6 V
Точність визначення порогу спрацьовування по напрузі	≤ 3 V
Напруга, за якої зберігається працездатність: - за однією фазою - за трьома фазами	95 - 450 V 95 - 450 V
Споживана потужність (під навантаженням)	≤ 1,2 W
Максимальний комутований струм вихідних контактів	5 A
Комутаційний ресурс вихідних контактів: - під навантаженням 5 A (cos φ = 1,0) - під навантаженням 1 A (cos φ = 1,0)	≥ 100 000 разів ≥ 1 млн. раз
Призначення виробу	Апаратура керування та розподілу
Номінальний режим роботи	Тривалий
Кліматичне виконання	УХЛ 3.1
Ступінь захисту лицьової панелі	IP 40
Ступінь захисту клемника	IP 20
Допустима ступінь забруднення	II
Категорія перенапруги	III
Клас захисту від ураження електричним струмом	II
Номінальна напруга ізоляції	450 V
Номінальна імпульсна напруга, що витримується	4,0 kV
Переріз проводів для підключення до клем	0,5 - 1,5 mm <sup>2</sup>
Момент затягнення гвинтів клем	0,4 N*m
Маса	≤ 0,100 kg
Габаритні розміри, НхВхШ	90x18x65 mm
Виріб відповідає:	ДСТУ EN 60947-1:2017; ДСТУ EN 60947-6-2:2014; ДСТУ EN 55011:2017; ДСТУ EN 61000-4-2:2018
Установка (монтаж) виробу	- стандартна DIN-рейка 35 мм
Виріб зберігає свою працездатність у будь-якому положенні в просторі	
Матеріал корпусу	- самозатухаючий пластик
Шкідливі речовини у кількості, що перевищує гранично допустимі концентрації, відсутні	

**УМОВИ ЕКСПЛУАТАЦІЇ**

Виріб призначений для експлуатації в наступних умовах:  
- температура навколишнього середовища від мінус 35 до +55 °С;  
- атмосферний тиск від 84 до 106,7 kPa;  
- відносна вологість повітря (при температурі +25 °С) 30 ... 80%.

Перед підключенням до електричної мережі витримайте виріб в умовах експлуатації протягом двох годин (тому що на елементах виробу можлива конденсація вологості).

Виріб не призначений для експлуатації в умовах:  
- значної вібрації та ударів;  
- високої вологості;  
- агресивного середовища із вмістом у повітрі кислот, лугів і т.д., а також сильних забруднень (жир, мастило, пил тощо).

**ПІДКЛЮЧЕННЯ ВИРОБУ**



**НА КЛЕМАХ ТА ВНУТРІШНІХ ЕЛЕМЕНТАХ ВИРОБУ ПРИСУТНЯ НЕБЕЗПЕЧНА ДЛЯ ЖИТТЯ НАПРУГА**

Виріб не призначений для комутації навантаження при коротких замкненнях. Тому в ланцюгу живлення навантаження повинен бути встановлений автоматичний вимикач на струм не більше 6,3 А класу В.

Для підвищення експлуатаційних властивостей виробу рекомендуємо в ланцюгу живлення виробу (L1, L2, L3) встановити запобіжник (вставку плавку) на струм 1 А.

Всі підключення повинні виконуватися при знесструленому виробі.  
Не залишайте оголені ділянки проводу, що виступають за межі клемника.

Для забезпечення надійності електричних з'єднань слід використати гнучкі (багатодротяні) проводи з ізоляцією на напругу не менше 450 V, кінці яких необхідно зачистити від ізоляції на 5±0,5 mm і обтиснути втулковими наконечниками. Рекомендується використати провід перерізом не менше 1 mm<sup>2</sup>. Кріплення проводів повинне виключати механічні ушкодження, скручування і стирання ізоляції проводів.

Для надійного контакту необхідно виконувати затягнення гвинтів клемника із зусиллям 0,4 N\*m.

При зменшенні моменту затягнення – місце з'єднання нагрівається, може оплавитися клемник та загорітися провід. При збільшенні моменту затягнення – можливий зрив різьби гвинтів клемника або перетискання під'єданого проводу.

- 1) Підключіть виріб відповідно до схеми, що вказана на рисунку 2.
- 2) Регулятором **Toff(sec)** (поз.4 рис. 1) встановіть час спрацьовування захисту по перекосу фаз.
- 3) Подайте напругу живлення на клеми виробу.

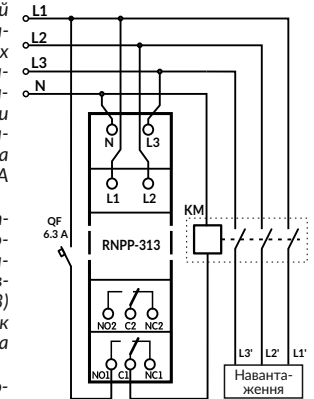


Рисунок 2

#### Примітка:

Якщо при першому увімкненні RNPP-313 відображає аварію за чергуванням фаз, а Вам заздалегідь відомо, що в мережі правильне чергування фаз, необхідно провodi, що під'єднані до клем L1 та L2, поміняти місцями.

## РОБОТА ВИРОБУ

RNPP-313 може працювати в наступних режимах:

#### 1) Контроль мінімальної напруги

У цьому режимі при зниженні напруги мережі нижче ніж 195 V захищуване обладнання відключиться від мережі.

#### 2) Контроль максимальної напруги

У цьому режимі, коли напруга мережі підвищується вище 260 V захищуване обладнання відключиться від мережі.

#### 3) Контроль наявності фаз

В цьому режимі у разі обриву однієї з фаз захищуване обладнання відключиться від мережі.

#### 4) Контроль неправильного чергування і наявності злипання фаз

У цьому режимі у разі неправильного підключення або за наявності злипання однієї з фаз захищуване обладнання відключиться від мережі.

#### 5) Контроль перекосу фаз

У цьому режимі при різниці напруг між фазами більше за 40 V захищуване обладнання відключиться від мережі.

#### 6) Контроль обриву нуля

У разі обриву нуля захищуване обладнання відключиться від мережі та згаснуть індикатори LINE та OFF.

#### Примітки:

1) Контроль наявності фаз зберігається в будь-якому режимі роботи виробу;

2) В усіх режимах роботи виріб спрацює при обриві фаз або зниженні напруги нижче 100 V на одній або декількох фазах за фіксований час 0,25 секунди.

Стан індикаторів у всіх режимах роботи (аваріях) наведені далі в таблиці.

Виріб на виході має дві групи незалежних вихідних перекидних контактів (NO1-C1-NC1, NO2-C2-NC2). За відсутності напруги на виробі контакти C1-NC1 (C2-NC2) замкнені, а контакти NO1-C1 (NO2-C2) розімкнені.

У разі спрацювання RNPP-313, відключення навантаження відбувається шляхом розриву кола живлення котушки КМ через контакти NO1-C1 (NO2-C2).

Після подання живлення на клеми виробу вмикаються індикатори L1, L2, L3, починається відлік часу АПВ, при цьому блимає індикатор OFF. Після закінчення відліку часу АПВ індикатор OFF гасне та виріб підключає захищуване обладнання до мережі.

У разі виникнення аварії відлік часу АПВ починається відразу після відключення виробом захищуваного обладнання.

### Варіанти стану індикаторів L1, L2, L3 та OFF

Індикатори L1, L2, L3	Стан індикаторів L1, L2, L3	Індикатор OFF	Стан індикатору OFF	Функціональний стан RNPP-313
● ● ●	Постійне світіння кожного (всіх)	○	Відсутність світіння	Значення напруги, поданої на кожен фазу, знаходиться в межах 195-260 V
○ ○ ○	Блимання одного (всіх)	●	Постійне світіння	Підвищення напруги на відповідній фазі (фазах)
○ ○ ○	Відсутність світіння одного (всіх)	●	Постійне світіння	1) Зниження напруги на одній фазі (фазах) нижче порогу; 2) Обрив фаз або зниження напруги на одній з фаз нижче 100 V
○ ● ○	Почергове блимання двох індикаторів (спочатку світяться середній та нижній, потім – середній та верхній індикатори)	●	Постійне світіння	Аварія по перекосу фаз
● ○ ○	Почергове світіння (спочатку верхній, потім середній, потім нижній індикатори)	●	Постійне світіння	Аварія по неправильному чергуванню фаз та наявності злипання фаз

#### Примітки:

1) Аварія відображається в порядку пріоритету:

- 1 – обрив фаз або зниження напруги нижче 100 V (найвищий пріоритет);
- 2 – чергування фаз;
- 3 – мінімальна та максимальна напруга;
- 4 – перекис фаз.

2) Спрацювання одночасно виниклих аварій здійснюється за найменшим часом затримки цих аварій (див. розділ «Тех. характеристики»).

## ПРИКЛАДИ ВИКОРИСТАННЯ RNPP-313

### RNPP-313 в режимі «Контроль мінімальної напруги»

У разі зниження напруги менше 195 V, виріб спрацює через 5 секунд, спалахне червоний індикатор OFF, згасне відповідний індикатор (індикатори) LINE. При зниженні напруги нижче 100 V виріб спрацює через 0,25 секунди.

### RNPP-313 в режимі «Контроль максимальної напруги»

У разі підвищення напруги більше 260 V, виріб спрацює через 1 секунду, спалахне червоний індикатор OFF.

### RNPP-313 в режимі «Контроль наявності фаз»

У разі обриву фаз або зниженні напруги нижче 100 V на одній або двох фазах, виріб спрацює через 0,25 секунди, індикатор відповідної фази згасне.

## ТЕХНІЧНЕ ОБСЛУГОВУВАННЯ

Технічне обслуговування виробу повинно виконуватися кваліфікованими спеціалістами.

Рекомендована періодичність технічного обслуговування – кожні шість місяців.

#### Порядок технічного обслуговування:

- 1) перевірте надійність під'єднання проводів, за необхідності - затисніть із зусиллям 0,4 N\*<sup>m</sup>;
- 2) візуально перевірте цілісність корпусу, у випадку виявлення тріщин і відколів зніміть виріб з експлуатації і відправте на ремонт;
- 3) за необхідності протріть ганчір'ям корпус виробу.

Для чищення не використовуйте абразивні матеріали та розчинники.

## ТРАНСПОРТУВАННЯ ТА ЗБЕРІГАННЯ

Виріб у упаковці виробника допускається транспортувати і зберігати при температурі від мінус 45 до +60°C і відносній вологості, не більше 80%.

## ВІДОМОСТІ ПРО РЕКЛАМАЦІЇ

Переконливе прохання: у разі повернення виробу та передачі його на гарантійне обслуговування, в полі відомостей про рекламациї детально вкажіть причину повернення.

Підприємство вдячне Вам за інформацію про якість виробу та пропозиції щодо його роботи.

н н н н

З усіх питань звертайтеся до виробника:

ТОВ «НОВАТЕК-ЕЛЕКТРО»,  
вул. Адм. Лазарєва, 59,  
м. Одеса, 65007, Україна.  
тел. (048)738-00-28,  
тел./факс (0482) 34-36-73.  
www.novatek-electro.com

Відділ технічної підтримки: 067 565 37 68

Відділ гарантійного обслуговування: 067 557 12 49

Дата продажу \_\_\_\_\_

VN211228