

ТАЙМЕР ЕЛЕКТРОННО-МЕХАНІЧНИЙ SUL181h



ТЕХНІЧНИЙ ОПИС ІНСТРУКЦІЯ З ЕКСПЛУАТАЦІЇ

1. Призначення, застосування

Таймер електронно-механічний SUL181h АСКО-УКРЕМ™ (далі – таймер) з одним перемикаючим контактом призначений для відліку інтервалів часу, автоматичного увімкнення/вимкнення електрообладнання через заданий проміжок часу протягом доби та керування різними технологічними процесами.

Таймер застосовується в побутових та промислових установках для автоматичного увімкнення і вимкнення електроживлення обладнання у встановлений користувачем час, а також для відліку інтервалів часу.

Відповідає ДСТУ ІЕС 60947-5-1.

2. Технічні характеристики

Номинальна робоча напруга U_e , В	АС, 50Гц	220
Номинальна напруга ізоляції U_i , В		500
Номинальна імпульсна напруга U_{imp} , кВ		4
Кількість програм керування		24
Крок уставки часу, хв		30
Добова часова похибка, сек не більше		5
Максимальний струм комутації I_{max} , А		16
Потужність споживання $R_{спож}$, Вт не більше		1
Механічна зносостійкість, циклів		10^6
Електрична зносостійкість, циклів		10^5
Ступінь захисту		IP20
Діапазон робочих температур, °С		-5...+40
Вага, гр		150

Встановлений в якості джерела живлення акумулятор забезпечує функціональність таймера протягом 3-х діб при тривалості зарядки більше 16-ти годин.

3. Конструкція

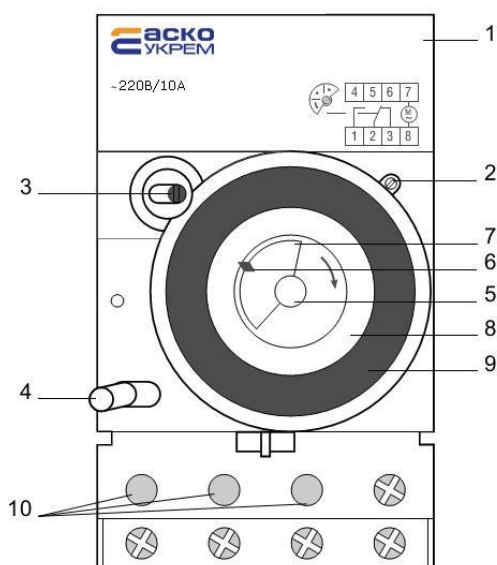
Генератор імпульсів, зібраний на базі кварцового резонатора, керує роботою мініатюрного крокового шукача, який передає механічне зусилля через редуктор системі установчих лімбів. Внутрішній і зовнішній лімб представляють собою наборне поле у вигляді секцій, за допомогою якого здійснюється установка часових інтервалів. Внутрішній лімб складається з 12 секторів з часовою дискретністю 5 хв, що в цілому відповідає одній годині. Зовнішній лімб складається з 48 секторів з дискретністю 30 хв, що відповідає 24 годинам, тобто одній добі, і робить за цей час повний оберт. Зовнішній лімб доповнений 48 шарнірними сегментами, за допомогою яких здійснюється набір добової програми керування.

Поточний час встановлюється обертом спеціальної ручки, розташованої в центрі внутрішнього лімба. Встановлений в якості мережевого фільтра акумулятор зберігає функціональність таймера протягом трьох діб.

4. Підключення та налаштування

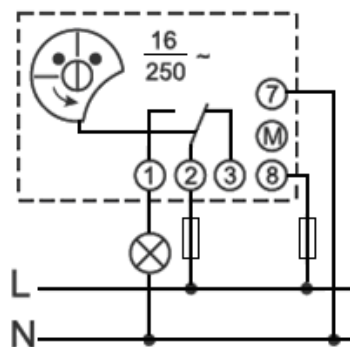
Під'єднайте таймер згідно схеми, що вказана на корпусі. Перевірте справність привода: для цього під'єднайте живлення до терміналів 7 та 8, і по обертанню індикатора «2» переконайтесь у його функціональній придатності. За схемою під'єднайте навантагу до таймера. Для встановлення поточного часу необхідно відключити привід таймера (вимикач «4» - у положення «О»). Ручкою «5» поєднати стрілку вказівника «6» з поточним значенням годин на зовнішньому лімбі «8» та хвилин на внутрішньому лімбі «7». Стан контактів перемикача контролюється за індикатором «3» кутом повороту осі привода. Відповідно, вихідний стан – «0», переключений – «1». Після встановлення програми необхідно під'єднати навантагу та увімкнути привід вимикача «4».

Конструктивні елементи та органи керування таймера

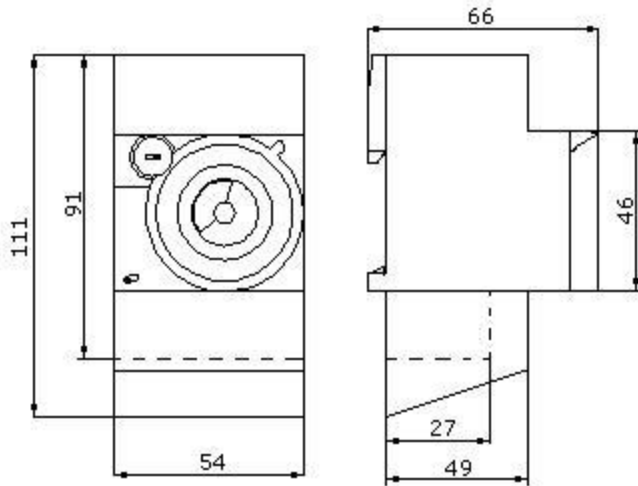


- 1 – корпус
- 2 – індикатор роботи годинникового механізму
- 3 – індикатор переключення контактів
- 4 – вимикач
- 5 – ручка установки поточного часу
- 6 – вказівник часу
- 7 – внутрішній лімб
- 8 – зовнішній лімб
- 9 – сектор установки програми
- 10 – термінали

5. Електрична схема



6. Габаритні розміри



7. Монтаж і обслуговування

До самостійних робіт з монтажу таймера допускається технічний персонал (категорія допуску не нижче III), що пройшов відповідний інструктаж. Монтаж необхідно проводити при температурі $-10...+35^{\circ}\text{C}$.

Таймер монтується на DIN-рейку. Для забезпечення нормальної роботи таймера підключення необхідно проводити одножильним проводом. Застосовувати проводи різного діаметру допускається тільки при умові щільного звивання з'єднувальної ділянки. У разі використання багатожильного проводу необхідно залудити контактні ділянки або використовувати спеціальні наконечники.

Таймер необхідно використовувати тільки з послідовно увімкненим автоматичним вимикачем або запобіжником для захисту від перевантаження та струмів короткого замикання.

Планово-профілактичні роботи виконуються у відповідності з Правилами експлуатації електроустановок і включають:

- щотижневий візуальний огляд;
- очищення від пилу і забруднень;
- періодичну перевірку надійності контактних з'єднань: уперше – через 7 - 10 діб після монтажу, в подальшому – один раз після 300 комутацій, але не рідше ніж один раз на півроку.

Момент зусилля при затягуванні затискачів – 3 Н·м.

8. Заходи безпеки

Пам'ятайте! При підключенні таймера до мережі, як і при проведенні будь-яких інших електротехнічних робіт, потрібно неухильно дотримуватись правил ПУЕ.

Установку, чищення і проведення планово-профілактичних робіт виконувати лише при відключеній електричній мережі!

9. Транспортування і зберігання

Транспортування та зберігання вимикачів повинно відбуватись при температурі $-20...+50^{\circ}\text{C}$, відносній вологості повітря не більше 90% і рівні дорожніх струсів не більше 15g.

10. Гарантійні зобов'язання

Українська електротехнічна Корпорація АСКО-УКРЕМ гарантує функціональну придатність таймера протягом одного року з моменту продажу при дотриманні правил зберігання, транспортування, монтажу та експлуатації.

Корпорація АСКО-УКРЕМ
Київська обл., Києво-Святошинський район,
с. Новосілки, вул. Озерна, буд. 20-В
(044) 500-0033
www.acko.ua, info@acko.ua

Дата продажу _____

Підпис продавця _____

Штамп магазину