

СИЛОВІ РОЗ'ЄМИ



ТЕХНІЧНИЙ ОПИС ІНСТРУКЦІЯ З ЕКСПЛУАТАЦІЇ

1. Призначення

Силові роз'єми АСКО-УКРЕМ™ (далі – роз'єми) призначені для організації тимчасових мереж і підключення переносних споживачів до мережі змінного струму частотою 50Гц, напругою 220/380В.

Застосовуються для забезпечення електроживлення промислового, будівельного електрообладнання, електроінструменту тощо.

Відповідають ГОСТ 29146.1-91.

2. Умовне позначення

ГС 16А/4

Кількість полюсів

Номінальний струм

Виконання: С – стаціонарні, В – вбудовуються, П – переносні.

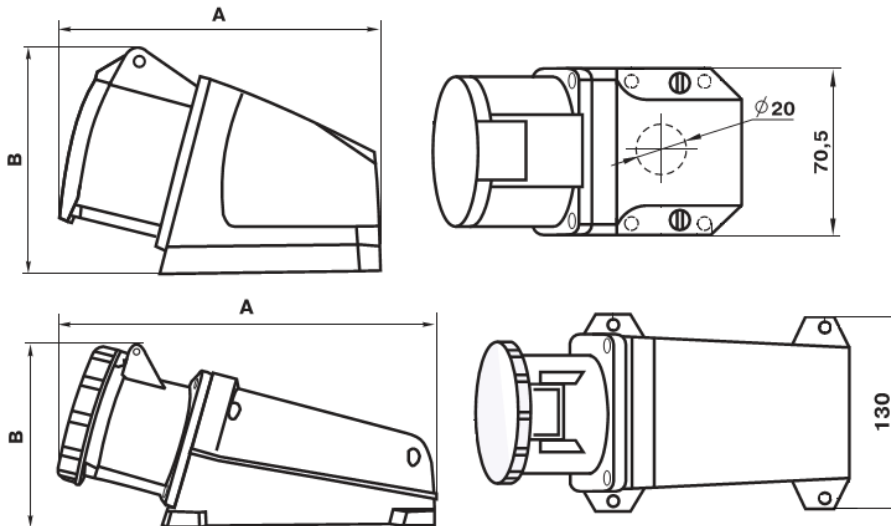
Тип роз'єму: Г – розетка (гніздо), В – вилка.

3. Технічні характеристики

Номінальна робоча напруга U_e , В	АС, 50Гц	220, 380
Номінальний струм I_n , А		16, 32, 63, 125
Кількість і тип контактів		2P+PE, 3P+PE, 3P+N+PE
Ступінь захисту		IP44 – 16, 32А IP67 – 63, 125А

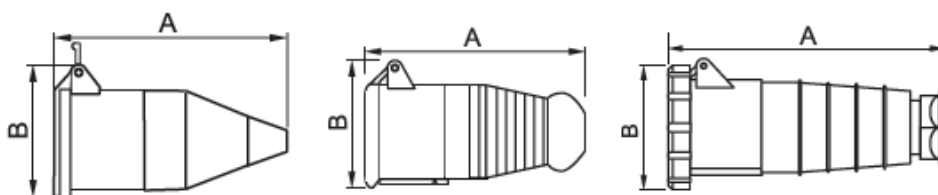
4. Виконання і габаритні розміри

4.1. Розетки стаціонарні серії ГС



Тип	Контакти	Ном. струм, А	А, мм	В, мм
ГС 16А/3 (113)	2P+PE	16	131	88
ГС 32А/3 (123)		32	142	96
ГС 63А/3 (133)		63	260	125
ГС 16А/4 (114)	3P+PE	16	132	91
ГС 32А/4 (124)		32	141	96
ГС 63А/4 (134)		63	260	125
ГС 125А/4 (144)		125	310	146
ГС 16А/5 (115)	3P+N+PE	16	130	96
ГС 32А/5 (125)		32	142	105
ГС 63А/5 (135)		63	260	125
ГС 125А/5 (145)		125	310	146

4.2. Розетки переносні серії ГП



Тип	Контакти	Ном. струм, А	А, мм	В, мм
ГП 16А/2 (212)*	2P+PE	16	124	72
ГП 16А/3 (213)			130	66
ГП 32А/3 (223)		32	149	90
ГП 63А/3 (233)		63	240	112
ГП 16А/4 (214)	3P+PE	16	131	76
ГП 32А/4 (224)		32	149	90
ГП 63А/4 (234)		63	240	112
ГП 125А/4 (244)		125	300	130

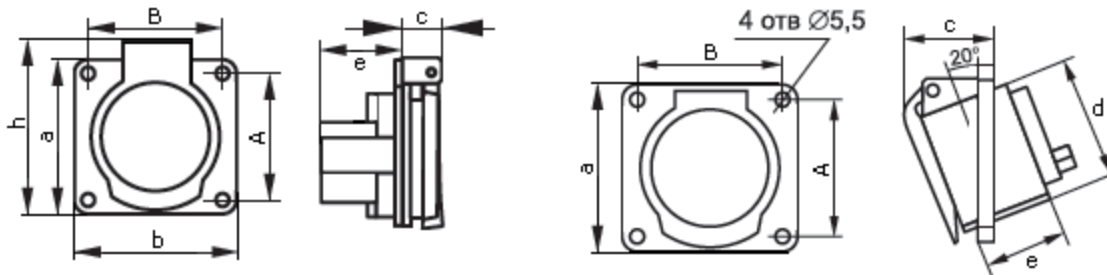
ГП 16А/5 (215)	3P+N+PE	16	139	90
ГП 32А/5 (225)		32	154	100
ГП 63А/5 (235)		63	240	112
ГП 125А/5 (245)		125	300	130

*Колір виконання – білий, синій.

4.3. Розетки, що вбудовуються серії ГВ

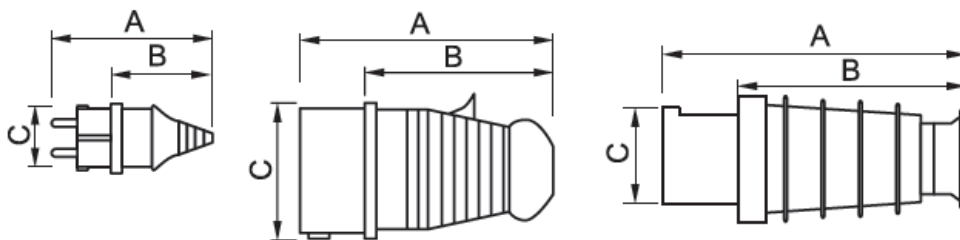
Тип	Контакти	Ном. струм, А
ГВ 16А/2 (112)*	2P+PE	16
ГВ 16А/2 (312)*		
ГВ 16А/3 (413)		
ГВ 32А/3 (423)		
ГВ 16А/4 (414)	3P+PE	16
ГВ 32А/4 (424)		32
ГВ 16А/5 (415)	3P+N+PE	16
ГВ 32А/5 (425)		32

*Колір виконання – білий, синій.



Тип	a, мм	b, мм	c, мм	d, мм	e, мм	A, мм	B, мм	h, мм
ГВ 16А/2 (112)	51		15	43	30	38		62
ГВ 16А/2 (312)								
ГВ 16А/3 (413)	68	62	40			50	46	
ГВ 32А/3 (423)	96	80	48	63	34	70	59	
ГВ 16А/4 (414)	86	75	43	55	32	60		
ГВ 32А/4 (424)	96	80	48	63	34	60	69	
ГВ 16А/5 (415)	86	75	40	55	32	62	60	
ГВ 32А/5 (425)	97	82	51	63	34	71	60	

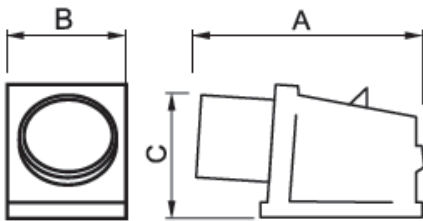
4.4. Вилки переносні серії ВП



Тип	Контакти	Ном. струм, А	A, мм	B, мм	C, мм
ВП 16А/2 (012)	2P+PE	16	103	63	37
ВП 16А/3 (013)			121	84	51

ВП 32А/3 (023)		32	138	92	63
ВП 63А/3 (033)		63	230	110	75,5
ВП 16А/4 (014)	3P+PE	16	121	84	56
ВП 32А/4 (024)		32	138	96	63
ВП 63А/4 (034)		63	230	110	75,5
ВП 125А/4 (044)		125	295	125	82
ВП 16А/5 (015)	3P+N+PE	16	129	94	63
ВП 32А/5 (025)		32	149	97	70
ВП 63А/5 (035)		63	230	100	75,5
ВП 125А/5 (045)		125	295	125	82

4.5. Вилки стаціонарні серії ВС



Тип	Контакти	Ном. струм, А	А, мм	В, мм	С, мм
BC 16А/3 (513)	2P+PE	16	127	72	77
BC 32А/3 (523)		32	139		83
BC 16А/4 (514)	3P+PE	16	128		77
BC 32А/4 (524)		32	138		82
BC 16А/5 (515)	3P+N+PE	16	130		80
BC 32А/5 (525)		32	140		88

5. Комплектація

Роз'єми поставляються без запасних частин.

Інструкція з експлуатації видається з розрахунку не менше 1 (одного) екземпляру на партію з 50 роз'ємів.

6. Монтаж і обслуговування

До самостійних робіт з монтажу роз'ємів допускається технічний персонал (категорія допуску не нижче ІІІ), що пройшов відповідний інструктаж.

В залежності від типу виконання можливі три варіанти монтажу роз'ємів:

- для прихованої проводки (установка в щити);
- настінне - установка на стіни або інші поверхні;
- кабельне - укладаються на підлогу, землю або підвішуються.

Монтаж повинен відбуватись при температурі $-25...+40^{\circ}\text{C}$.

7. Заходи безпеки

Установку, ремонт, планово-профілактичні роботи виконувати лише при відключеній електричній мережі!

Не допускається експлуатація роз'єму при пошкодженні його корпусу та ізоляції приєднувальних проводів.

Забороняється під'єднувати навантаги потужністю більше, ніж зазначено в інструкції з експлуатації.

Пам'ятайте! При підключенні роз'ємів до мережі, як і при проведенні будь-яких інших електротехнічних робіт, необхідно неухильно дотримуватися правил ПУЕ.

8. Транспортування та зберігання

Транспортування та зберігання роз'ємів повинно здійснюватися при температурі від -40 до +50°C, вологості повітря не більше 90%.

Рівень дорожнього струсу при транспортуванні не повинен перевищувати 15g.

9. Гарантійні зобов'язання

Українська електротехнічна корпорація АСКО-УКРЕМ гарантує функціональну придатність роз'ємів протягом одного року з моменту продажу при дотриманні правил зберігання, транспортування, монтажу та експлуатації.

Корпорація АСКО-УКРЕМ

Київська обл., Києво-Святошинський район,

с. Новосілки, вул. Озерна, буд. 20-В

(044) 500-0033

www.acko.ua, info@acko.ua

Дата продажу _____

Підпис продавця _____

Штамп магазину