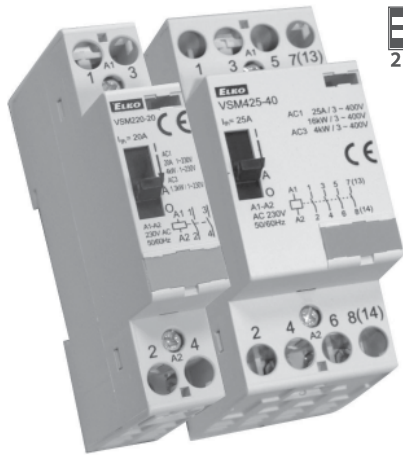


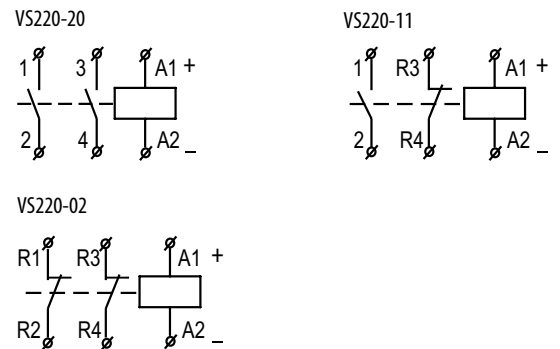
# Модульные контакторы с ручным управлением VSM220, VSM425



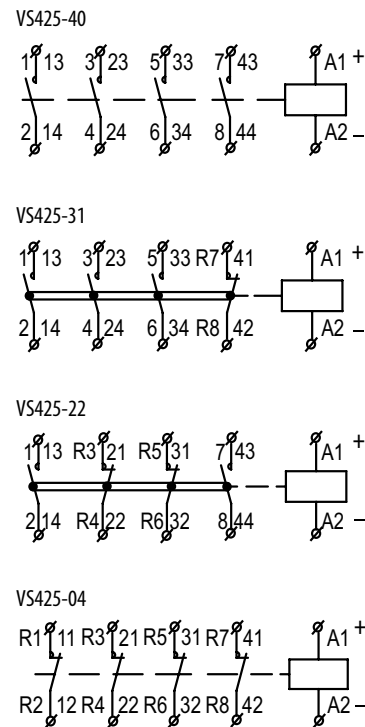
- это специальные монтажные контакторы, предлагающие не только основные функции, но и ручное управление
- служат для замыкания аккумуляторных эл.приборов, применяющихся для отопления, обогрева воды
- описание отдельных позиций ручного управления:
  - AUTO: стандартная функция контактора как монтажного контактора без ручного управления
  - 1: перемещение переключателя с поз. AUTO на поз. 1 замык. контакты сомкнуты, а размыкающие - разомкнуты. Это длится до следующего импульса на катушку контактора
  - 0: контакты непрерывно отключены (замык. контакт) или постоянно включены (размык. контакт) не учитывая напряжение.
- оптический указатель состояния включено - выключено
- выпускается в конфигурации замыкающих и размыкающих контактов:
  - VSM220: 20, 11, 02
  - VSM425: 40, 31, 22, 04
- к контакторам VSM220, VSM425 можно подключить вспомога. контакты VSK-11 и VSK-20

Технические параметры	VSM220	VSM425
Номин. изоляционное напряжение (U <sub>i</sub> ):	440 V	440 V
Номин. термический ток I <sub>th</sub> (v AC):	20 A	25 A
<b>Мощность коммутации</b>		
AC-1 для 400 V:	X	16 kW
AC-1 для 230 V:	4 kW	9 kW
AC-3 для 400 V:	X	4 kW
AC-3 для 230 V:	1,3 kW только для NO	2,2 kW
AC-7a для 400 V:	X	16 kW
AC-7a для 230 V:	4 kW	9 kW
AC-7b для 400 V:	X	4 kW
AC-7b для 230 V:	1,3 kW только для NO	2,2 kW
AC-15 для 400 V:	4 A	4 A
AC-15 для 230 V:	6 A	6 A
DC1 U <sub>e</sub> = 24 V:	20 A	25 A
DC1 U <sub>e</sub> = 110 V:	1 A	2 A
DC1 U <sub>e</sub> = 220 V:	0,5 A	0,5 A
Нагружаемость ламповых светильников на стр. 143		
Наибольшая частота коммутации при макс. нагрузке:	600 ком/час	600 ком/час
<b>Электрическая жизнь при 230/400 V</b>		
AC-1-омическая нагрузка:	0,2x10 <sup>6</sup>	0,2x10 <sup>6</sup>
AC-3-нагрузка двигателя:	0,3x10 <sup>6</sup>	0,5x10 <sup>6</sup>
AC-5a - газоразр.лампа высокого давления:	0,1x10 <sup>6</sup> при 32 мF	0,1x10 <sup>6</sup> при 36 мF
AC-5b - лампа накаливания:	0,1 10 <sup>6</sup> при 1,5 kW	0,1x10 <sup>6</sup> при 1,5 kW
AC-7a - бытовой омический прибор:	0,2x10 <sup>6</sup>	0,2x10 <sup>6</sup>
AC-7b - бытовой индукционный прибор:	0,3x10 <sup>6</sup>	0,5x10 <sup>6</sup>
Минимальная нагружаемость:	≥ 17 V, ≥ 50 mA	≥ 17 V, ≥ 50 mA
Защита от замыкания предохранителем aM:	25 A	35 A
Тип координации для ČSN EN 60 947-4-1:	1	1
Электрическая прочность:	4 kV	4 kV
<b>Мак сечение подключ.проводов - контакты</b>		
Сплошной провод:	10 мм <sup>2</sup>	10 мм <sup>2</sup>
Тросовый провод:	6 мм <sup>2</sup>	6 мм <sup>2</sup>
Мак момент натяжения:	1,2 Nm	1,2 Nm
<b>Мак сечение подключ.проводов - катушка</b>		
Сплошной провод:	2,5 мм <sup>2</sup>	2,5 мм <sup>2</sup>
Тросовый провод:	2,5 мм <sup>2</sup>	2,5 мм <sup>2</sup>
Мак момент натяжения:	0,6 Nm	0,6 Nm
<b>Управление</b>		
Управляющее напряжение катушки:	AC 12 V, 24 V, 42 V, 48 V, 110 V, 127 V, 230 V	AC 12 V, 24 V, 42 V, 48 V, 110 V, 127 V, 230 V
Постоянная мощность катушки +/- 10 %:	4 VA	6 VA
пусковая мощность катушки +/- 10 %:	15 VA	27 VA
Монтаж нескольких контакторов:	макс. 2 контактора*	макс. 2 контактора*
Вес:	140 г	260 г
Размеры:	17,5x85x60 мм	35x85x60 мм
Нормы:	IEC 60947-4-1, IEC 60947-5-1, IEC 61095, EN 60947-4-1, EN 61095, VDE 0660	

## Схема VSM220 VSM220 - только AC питание



## Схема VSM425 VSM425 -только AC питание



## Вспомогательные контакты VSK-11 и VSK-20

Данные и подключение к вспомогательным контактам VSK-11 и VSK-20 см.стр.141

\*Примечание: Если несколько контакторов установлено тесно рядом друг с другом, должна быть установлена модульная распорка между каждым вторым контактором. Модульная распорка поставляется под названием IKV.