



**ІНСТРУКЦІЯ З ЕКСПЛУАТАЦІЇ  
РЕЙСМУСОВИЙ ВЕРСТАТ**

**УТР – 12**



**Постачальник: ТОВ “Мета-Груп” м. Київ**  
**Сервісний центр / Service Centre: Tel.: +38 044 200 50 61, Fax: +38 044 200 50 63**  
**[www.utool.com.ua](http://www.utool.com.ua), [info@utool.com.ua](mailto:info@utool.com.ua)**

Шановні користувачі,

Дякуємо за довіру, яку Ви проявили при купівлі нового верстата. Це керівництво було підготовлено для користувачів рейсмусового верстата для забезпечення безпеки під час установки, експлуатації та технічного обслуговування. Будь ласка, уважно прочитайте інформацію, що міститься в даній інструкції з експлуатації та доданих документах. Для отримання максимального терміну служби і ефективності від цього верстата, а також безпечного використання верстата, уважно прочитайте це керівництво і дотримуйтесь інструкцій.



**УВАГА:** Прочитайте та дотримуйтесь правил безпеки та інструкцій з експлуатації перед першим використанням цього продукту.

Даний посібник містить важливу інформацію щодо правильної експлуатації і технічного обслуговування. Ми залишаємо за собою право вносити зміни в цей продукт в будь-який час без попереднього повідомлення.

**ЗБЕРЕЖІТЬ ЦЮ ІНСТРУКЦІЮ ДЛЯ ПОДАЛЬШОГО ВИКОРИСТАННЯ.**

## **ЗМІСТ**

Технічні характеристики

Правила безпеки

Символи

Загальні вказівки

Основні запобіжні заходи

Можливі небезпечні ситуації

Електричні з'єднання

Приладдя та додаткові компоненти

Захист оточуючого середовища

Гарантія

Пакування

Опис машини

Монтаж

Робота верстата

Технічне обслуговування

Таблиця несправностей і способів їх усунення

Схема верстата

Схема запчастин

## ТЕХНІЧНІ ХАРАКТЕРИСТИКИ

(Будь ласка, виберіть потрібне джерело живлення, напруги і частоти, які показані на етикетці верстата)

Модель	УТР – 12
Двигун	230В~50Гц / 1500Вт (S1)
Число обертів стругального вала (на холостому ході)	9000 об/хв
Швидкість подачі заготовки	7 м / хв
Ширина стругальних ножів	12,7 мм
Товщина стругальних ножів	2,5 мм
Довжина стругальних ножів	318 мм
Товщина заготовки мін/макс	від 6 мм до 153 мм
Діаметр строгального вала	Ø 48 мм
Кількість ножів строгального вала	2 шт.
Рівень акустичної потужності LWA	101,5 дБ(А)
Рівень акустичного тиску LPA	88,7 дБ(А)
Розміри (ДхШхВ)	615 x 355 x 465
Вага (бруто/нето)	33,5 кг / 32 кг



### **Ми рекомендуємо використовувати засоби для захисту органів слуху.**

Джерелами шуму верстата є електродвигун і система вентиляції, ріжучі ножі та матеріал, що підлягає обробленню.

Ми радимо вам контролювати двигун, систему вентиляції та аспіраційні проходи. Після завершення терміну експлуатації ріжучих ножів, їх необхідно замінити. Ми радимо використовувати відповідні ріжучі ножі та міцно закріплювати заготовки, що підлягають обробці.

Рівні шуму відносяться до рівнів небажаних викидів і вказують на небезпечні умови праці. У зв'язку з тим, що існує зв'язок між рівнями викидів і рівнями впливу, перше з них не може бути використане для визначення безпеки через необхідність інших запобіжних заходів. Фактори, які можуть вплинути на фактичний рівень впливу оператора, включають тривалість впливу, особливості навколишнього середовища та інших джерел шуму, як, наприклад, кількість верстатів і їх можливі функції. Крім того, рівні впливу можуть мінятися від країни до країни. Тим не менше, ці інструкції дозволяють оператору верстата краще оцінити небезпеки і ризики.

## ВКАЗІВКИ З ТЕХНІКИ БЕЗПЕКИ



**УВАГА:** При використанні електричних інструментів всі правила з техніки безпеки необхідно дотримуватись в обов'язковому порядку для зниження ризику виникнення пожежі, ураження електричним струмом та отримання травми. Перед початком роботи з інструментом прочитайте всі інструкції та збережіть їх для подальшого використання.

### ТІЛЬКИ ДЛЯ ЦІЛЕЙ СПОЖИВАЦЬКОГО ВИКОРИСТАННЯ – НЕ ДЛЯ ПРОФЕСІЙНОГО

**ВИКОРИСТАННЯ.** Використовуйте окремий електричний ланцюг для вашого інструменту. Щоб уникнути шоку від удару струмом або виникнення пожежі, замініть шнур живлення негайно, якщо він зношений або пошкоджений.

## СИМВОЛИ

На інструменті використовуються наступні символи. Ознайомтеся з ними для забезпечення умов безпеки під час роботи з верстатом



Прочитайте інструкцію перед початком експлуатації



Небезпека! Вказує на ризик отримання травми



Небезпека ураження електричним струмом! Небезпека отримання травми від ураження електричним струмом



Вимкніть і приберіть кабель живлення перед технічним обслуговуванням або проведенням робіт з очищення



Інформація



Засоби захисту органів слуху



Захисні окуляри



Пилозахисна маска



Одяг, що щільно прилягає



Безпечне і нековзке взуття



Захисний екран



Кепка або сітка для захисту волосся



Важка коробка. Необхідно, щоб дві людини транспортували верстат



Продукт вироблено згідно з відповідними нормами ЄС.



Інструмент з подвійною ізоляцією. Це означає, що всі зовнішні металеві частини електрично ізолювані від мережі живлення. Це робиться шляхом розміщення ізоляційних матеріалів між електричними і механічними компонентами, завдяки чому не потрібно заземлення інструменту.



Небезпека травмування пальців і рук ріжучим диском



Не допускайте потрапляння води чи вологи.

## **ЗАГАЛЬНІ ВКАЗІВКИ**

Верстат призначений для стругання виробів з деревини та її похідних матеріалів. Не можна обробляти вироби з металу.

Обробка інших матеріалів недопустима, або може проводитися тільки після консультації з представниками компанії.

Виробник гарантує надійну роботу рейсмусового верстата за умови правильного монтажу та обслуговування його відповідно до вимог з експлуатації, викладеними в інструкції.

Верстат повинен використовуватися тільки операторами, знайомими з його експлуатацією, технічним обслуговуванням і ремонтом, а також правилами безпеки.

Не допускайте до верстата дітей.

Рейсмусовий верстат повинен використовуватися тільки в технічно справному стані.

Під час роботи з верстатом всі механізми безпеки повинні бути встановлені.

На додаток до вимог з безпеки, які містяться в цій інструкції з експлуатації та нормативним вимогам Вашої країни, ви повинні дотримуватися загальноприйнятих технічних правил, що стосуються роботи деревообробних верстатів.

Використовувати верстат тільки за призначенням. У разі використання не за призначенням верстата, виробник відмовляється від будь-якої відповідальності. Відповідальність переноситься виключно на оператора.

## **ОСНОВНІ ЗАСОБИ БЕЗПЕКИ**

1. Техніка безпеки включає в себе також дотримання інструкції з експлуатації та технічного обслуговування, надані виробником.
2. Завжди зберігайте інструкцію, оберігаючи її від бруду і вологи; передавайте подальшим користувачам.
3. Щодня перед включенням верстата перевіряйте функціонування захисних пристроїв.
4. Встановлені дефекти верстата або захисних пристроїв необхідно негайно усунути за допомогою уповноважених для цього фахівців.
5. Не включайте в таких випадках верстат, вимкніть його з електромережі.
6. Застосовуйте необхідні засоби особистого захисту.
7. Одягайте щільно прилеглий одяг, знімайте прикраси, кільця і наручний годинник.
8. Якщо у Вас довге волосся, надягайте захисну сітку для волосся або головний убір.
9. Для безпечного поводження зі стругальними ножами необхідно надягати захисні рукавички.
10. Не допускайте присутності сторонніх, особливо дітей, в небезпечній зоні.
11. Перед струганням видаліть із заготовок цвяхи та інші сторонні предмети.
12. Мінімальні та максимальні розміри заготовок повинні бути дотримані.
13. При роботі з довгими заготовками використовуйте відповідні подовження столу, роликові опори.
14. При різанні незручних для обробки заготовок застосовуйте для кріплення підходящі допоміжні засоби.
15. Стежити за тим, щоб всі заготовки при обробці були надійно зафіксовані і безпечно транспортувались.
16. Не можна стругати занадто маленькі заготовки.
17. Видаляти стружку і заготовки тільки при вимкненому моторі і при повній зупинці верстата.
18. З міркувань безпеки на цьому верстаті необхідно працювати, тримаючи заготовку двома руками. Забороняється робота на верстаті з використанням будь-яких підставок і сходів.
19. Не залишайте без нагляду працюючий верстат. Перед тим як покинути робоче місце відключіть верстат.
20. Стругальний вал повинен досягти максимального числа обертів, перш ніж почати стругання.

21. Враховуйте час пробігу стругального вала верстата при гальмуванні, яке не повинно перевищувати 10 секунд.
22. Стежте за тим, щоб верстат стояв на твердій і рівній основі.
23. Верстат повинен бути встановлений так, щоб було достатньо місця для його обслуговування та заготовки, що підлягає обробленню.
24. Стежте за забезпеченням достатнього освітлення.
25. Не використовуйте верстат поблизу горючих рідин і газів.
26. Приймайте до уваги можливість повідомлення про пожежу та боротьбі з вогнем, наприклад за допомогою розташованих на пожежних щитах вогнегасників.
27. Не застосовуйте верстат у вологих приміщеннях і тримайте його подалі від дощу и води.
28. Постійно звертайте увагу на те, щоб не утворювалося надто багато пилу - завжди застосовуйте відповідну витяжну установку. Деревний пил є вибухонебезпечним і може бути шкідливим для здоров'я.
29. Роботи на електричному обладнанні верстата дозволяється проводити тільки кваліфікованим електрикам.
30. Не перевантажуйте верстат. Він працює набагато краще і довше, якщо його потужність використовується належним чином.
31. Ніколи не використовуйте верстат, якщо вмикач-вимикач не функціонує належним чином.
32. Стежте за тим, щоб електрична проводка не заважала робочому процесу, і щоб про неї не можна було спіткнутися.
33. Подовжувальний кабель необхідно повністю розмотувати з катушки.
34. Негайно замінійте пошкоджений мережевий кабель.
35. Необхідно постійно звертати увагу на те, щоб вентиляційні прорізи мотора були завжди відкритими і чистими.
36. Переоснащення, регулювання та очистку необхідно проводити тільки після повної зупинки верстата і відключенні електромережі.
37. Пошкоджені стругальні ножі повинні бути негайно замінені.

## **УВАГА! НЕБЕЗПЕКА**

Верстат розроблений з використанням сучасних технологій відповідно до визнаних правилами техніки безпеки. Тим не менш, є ризик певних небезпек.

- Небезпека отримання травми від обертання ножа в робочій зоні.
- Небезпека поранення відлетівшими частинами заготовок.
- Небезпека через руйнування стругальних ножів. Регулярно перевіряйте стан ножів.
- При використанні спеціального приладдя уважно прочитайте інструкцію до них.
- Ризик виникнення небезпеки може бути мінімізований, якщо слідувати правилам розділу «Основні правила з техніки безпеки».
- Небезпека від шуму і пилу. Обов'язково надягайте засоби особистого захисту (захист очей, вух і дихальних шляхів). Застосовуйте витяжні установки!
- Небезпека ураження електричним струмом при неправильному прокладенні електричного кабеля.

## **ЕЛЕКТРИЧНЕ З'ЄДНАННЯ**

Електродвигун підключений в режимі повної заводської готовності.

Підключення до мережі електроживлення на робочому місці клієнта і кабель подовження повинні відповідати наступним правилам:

## Несправність електричного провідного кабелю

Пошкодження ізоляції часто відбувається на електричних з'єднувальних проводах.

Причини:

- Перетиснення, коли з'єднувальні кабелі проходять через вікна або отвори дверей.
- Перегинання, викликані в результаті неправильного кріплення з'єднувальних проводів.
- Перерізання в результаті перетину з'єднувального кабелю.
- Пошкодження ізоляції відбувається через висмикування з'єднувального кабелю з розетки.
- Тріщини з'являються через старіння ізоляції.

Несправний електричний з'єднувальний провід не може бути використаним і є вкрай небезпечним через пошкодження ізоляції.

Перевірте електричні з'єднувальні кабелі на наявність пошкоджень. Переконайтеся, що кабель не підключений до мережі живлення, коли ви перевіряєте його.

Електричні з'єднувальні кабелі повинні відповідати стандартам вашої країни.

**З'єднувальні або ремонтні роботи на електрообладнанні повинні проводитися тільки професійним електриком.**

## ПРИЛАДДЯ І ДОДАТКОВІ КОМПОНЕНТИ

### РЕКОМЕНДОВАНЕ ПРИЛАДДЯ

Для профілактики травмування:

- Використовуйте тільки приладдя, рекомендовані для цього верстата.
- Дотримуйтеся інструкцій до приладь. Використання невідповідного приладдя може призвести до небезпеки.
- Використовуйте тільки приладдя, призначені для цього верстата, щоб уникнути травм від частин або деталей, які можуть зламатися під час роботи.
- Не використовуйте приладдя без попереднього ознайомлення з інструкцією.

## ЗАХИСТ ОТОЧУЮЧОГО СЕРЕДОВИЩА

Відповідно до Директиви 2002/95/ЄЕС, 2002/96/ЄЕС та 2003/108/ЄЕС, щодо скорочення використання шкідливих речовин в електричних та електронних приладах та утилізації відходів, просимо взяти до відома наступне:

- Символ закресленого сміттевого бака на колесах, розміщеного на приладі або упаковці, означає, що продукт має бути утилізований окремо від звичайного побутового сміття при досягненні кінця свого терміну служби.
- Користувач повинен передати прилад уповноваженому центру з утилізації електричних та електронних товарів, або, навпаки, передати його назад в момент покупки нового приладу такого ж типу на підставі пропорції 1:1.
- Диференційоване розпорядження дає можливість утилізації відходів або екологічного видалення приладу, що дозволяє обмежити небажані наслідки для здоров'я і навколишнього середовища і сприяє повторному використанню та / або переробки матеріалів, із яких складається пристрій.



### ПОПЕРЕДЖЕННЯ!

**У разі неналежної експлуатації приладу, на користувача буде накладено штраф згідно із законодавством країни користувача.**

## ПАКУВАННЯ

### ПЕРЕВІРКА КОМПЛЕКТАЦІЇ

Охайно розпакуйте машину і всі компоненти, перевірте наступні пункти:



Після розпакування перевірте вміст коробки

- Наявність всіх компонентів
- Огляньте на наявність пошкоджень при транспортуванні



### ПОПЕРЕДЖЕННЯ

- З метою попередження травм від випадкового запуску, не підключайте кабель живлення до розетки живлення при розпакуванні і збірці. Кабель повинен залишатися не приєднаним, коли ви збираєте або проводите настройку верстата.
- Якщо який-небудь компонент відсутній або пошкоджений, не підключайте машину до моменту заміни відсутнього або пошкодженого компонента.
- Для захисту верстата від вологи необхідно використовувати захисне покриття. Видалити покриття можна м'якою тканиною, змоченою в гасі.



### ПОПЕРЕДЖЕННЯ

Для попередження виникнення пожежі або токсичної реакції, ніколи не використовуйте бензин, гас, ацетон, лак, розчинник і подібні легколетучі розчинники для очищення верстата.

### СТАНДАРТНА КОМПЛЕКТАЦІЯ

Переносний рейсмусовий верстат UTP-12

Рукоятка регулювання висоти

Монтажні інструменти

Інструкція з експлуатації

Витяжний патрубок 100 мм

Гумові ніжки – 4 шт

Шаблон для установки стругальних ножів

Схема та список запчастин

## 12” ОПИС РЕЙСМУСОВОГО ВЕРСТАТА





- |    |                                |    |                                       |
|----|--------------------------------|----|---------------------------------------|
| 1  | Рукоятка регулювання висоти    | 2  | Двигун                                |
| 3  | Графітові щітки електродвигуна | 4  | Отвори для переміщення верстата       |
| 5  | Індикатор висоти               | 6  | Вимірювальна шкала                    |
| 7  | Кріпильні отвори подовжувача   | 8  | Каркас робочого стола, що складається |
| 9  | Транспортні ролики             | 10 | Перемикач                             |
| 11 | Вимикач захисту від перегріву  | 12 | Завантажувальний стіл                 |
| 13 | Подаючі ролики                 |    |                                       |

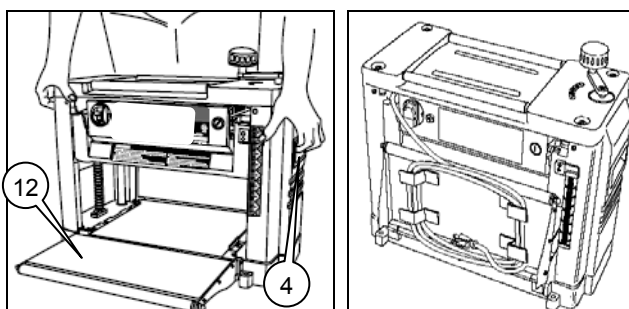
## ТРАСПОРТУВАННЯ І ПУСК В ЕКСПЛУАТАЦІЮ



**УВАГА:** Для вашої власної безпеки рекомендується, щоб дві людини здійснювали перенесення цього верстата, в іншому випадку є небезпека отримання серйозної травми.

При переміщенні верстата використовуйте бокові отвори для фіксації пальців рук. (4)

Для зберігання і транспортування верстата підніміть вгору завантажувальний стіл (12) і оберніть кабель живлення навколо спеціальних кріплень на зворотному боці завантажувального столу для його фіксації.



## МОНТАЖ



**Перед проведенням монтажних робіт відключіть верстат від електромережі!**

### 1. ВСТАНОВЛЕННЯ КАРКАСУ ВЕРСТАТА

Для проведення установки верстата передбачено чотири отвори (7), розташовані на чотирьох кутах верстата. Завжди встановлюйте верстат на рівній поверхні.

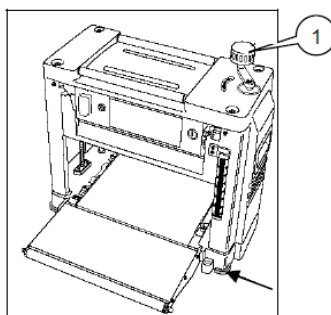


**ПРИМІТКА:** Якщо ви вирішили змонтувати верстат до фанери, переконайтеся, що монтажні гвинти не виступають з нижньої частини деревини. Фанера повинна встановлюватися в рівень на робочу опору.



**ОБЕРЕЖНО:** Монтажна поверхня не повинна бути деформована або мати нерівномірну плоскість.

- Встановіть рукоятку регулювання висоти (1) і закріпіть її шестигранним ключем.
- Встановіть гумові ніжки на кожному куті каркасу верстата.



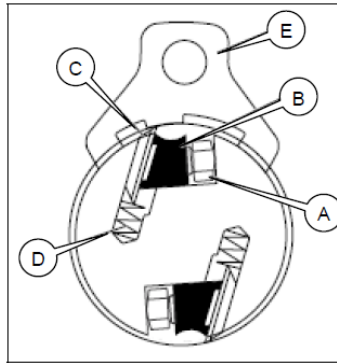
## 2. ЗАМІНА СТРУГАЛЬНИХ НОЖІВ



**Заміну ножів проводити тільки при відключеному від електромережі верстаті!**

Для заміни ножів виконайте дії, описані нижче:

- Зніміть кожух для захисту від стружки, послабивши гайки на кожній стороні, або відкрутіть 4 гвинти лотка для збору стружки і пилу.
- Ослабте притискні планки ножового валу (B) і стругальні ножі, повернувши фіксуючі гвинти за годинниковою стрілкою (A). Зніміть спочатку стругальні ножі (C) на пружинній основі (D), потім притискні планки (B).



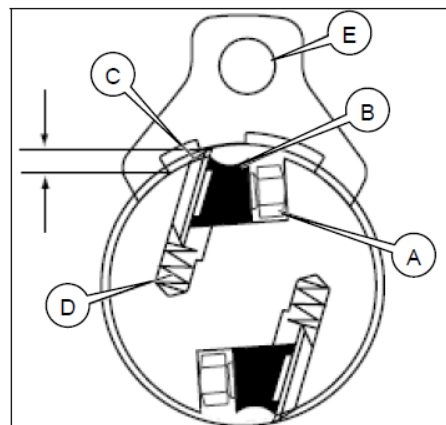
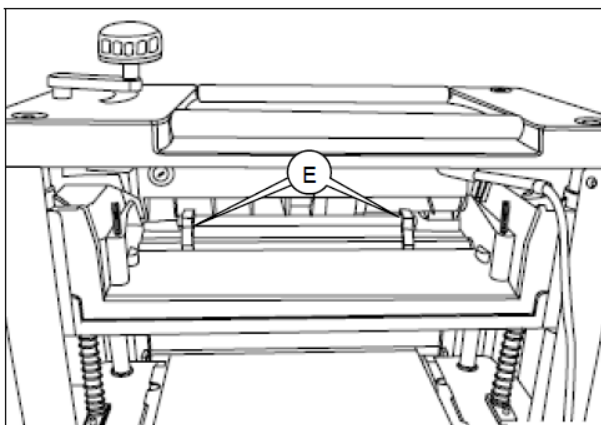
### ВСТАНОВЛЕННЯ НОЖІВ

Для установки стругальних ножів, виконайте дії, описані нижче:

- Замініть ножі згідно з правилами, описаними в розділі «Заміна стругальних ножів».
- Встановіть притискну планку строгального ножа (B) в направляючий паз ножового валу. Переконайтеся в тому, що пружини на місці.
- Встановіть ніж в паз ножового валу і зафіксуйте планку строгального ножа за допомогою гвинтів проти годинникової стрілки. Переконайтеся, що лезо в правильному напрямку.
- Встановіть висоту строгального ножа відповідно до інструкцій нижче.
- Після установки ножів, вставте захисний кожух і лоток для збору стружки і пилу.

### ВСТАНОВЛЕННЯ ВИСОТИ НОЖІВ

- Для регулювання стругального ножа на висоту 1,5 мм розташуйте ножовий шаблон (E) на стругальному валу за допомогою притискної планки, зафіксованою навпроти ножа.
- Для повного закручування стругального ножа, спочатку повністю викрутіть 7 гвинтів (A) притискної планки стругальних ножів за годинниковою стрілкою спеціальним ключем.
- Коли ніж буде зафіксований на необхідному рівні за допомогою притискних планок на шаблоні, затягніть конструкцію, повертаючи гвинти проти годинникової стрілки. Переконайтеся, що всі сім фіксують гвинти надійно затягнуті.





#### **УВАГА:**

Ріжучі краї ножів можуть відколюватися. Будьте обережні при поводженні з притисочною планкою поблизу стругальних ножів, щоб уникнути їх пошкодження.



#### **УВАГА:**

Всі компоненти машини повинні бути надійно затягнені і зафіксовані для запобігання виникнення нещасних випадків.

## **ЕКСПЛУАТАЦІЯ**



**Обережно:** Носіть захисні окуляри і пилозахисну маску під час використання верстата.



**Увага:** Будьте готові до віддачі при використанні верстата. Віддача може викликати різке зсунення верстата назад, що може призвести до серйозного травмування користувача ..



**Увага:** Використання верстата для обробки недосконалого, сирого або пошкодженого матеріалу може призвести до виникнення віддачі.



**Увага:** Рейсмусовання матеріалу можна починати тільки після того, як верстат набере повну кількість обертів.



**Увага:** Після проведення регулювальних робіт рекомендується зробити роботу верстата в тестовому режимі для перевірки налаштувань.



**Увага:** Після запуску верстата важливо обов'язково почекати деякий час, необхідний для досягнення максимальної швидкості обертання ріжучих ножів.

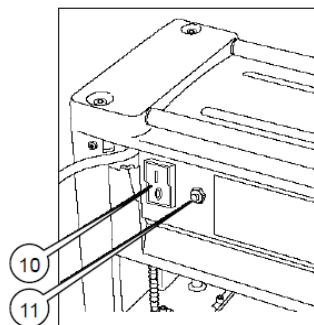


**Увага:** Будьте особливо обережні під час запуску стругальних ножів!

## **ПЕРЕМИКАЧ**

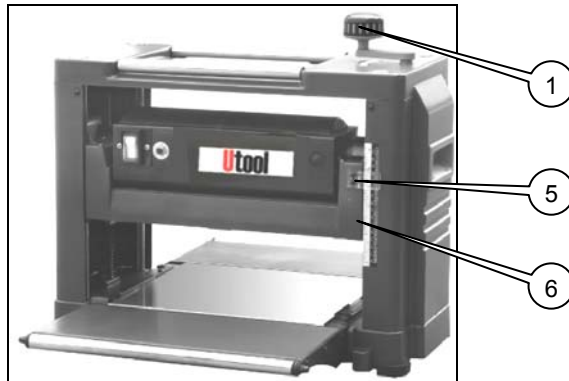
- Натисніть зелену кнопку «I» (10) для запуску рейсмусового верстата.
- Починайте роботу тільки після того, як стругальний вал розвине максимальну швидкість обертання.
- Натисніть червону кнопку «0» (11) для вимкнення машини.
- При перевантаженні двигуна верстат автоматично відключається. Після охолодження протягом 5 хвилин необхідно натиснути на кнопку скидання навантаження (11).

**Увага:** переносний рейсмусовий верстат включається після того, як Ви натиснете на кнопку скидання перевантаження!



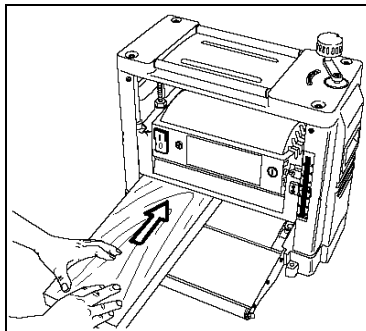
## Регулювання висоти пересувного блоку

Пересувний блок складається з двигуна, стругального валу і стружкорекфлектору. Висота різку регулюється рукояткою (1) шляхом переміщення блоку у верхньому і нижньому напрямку. Один повний поворот рукоятки буде підвищувати або знижувати блок приблизно на 1,0 мм. Шкала вимірювання (6) з індикатором висоти (5) розташована на правій стороні каркаса



## Правильна позиція при роботі з верстатом

Щоб подати заготовку в переносний рейсмусовий верстат, встаньте збоку від відповідного отвору.



## Поводження із заготівкою:

Верстат поставляється з ножами, встановленими в стругальний вал, подавальний і вихідний ролики, зафіксованими на відповідній висоті. Швидкість подачі деревини на верстаті здійснюється автоматично і може злегка відрізнятись в залежності від типу деревини. Оператору необхідно підтримувати заготовку прямо і подавати повільно.

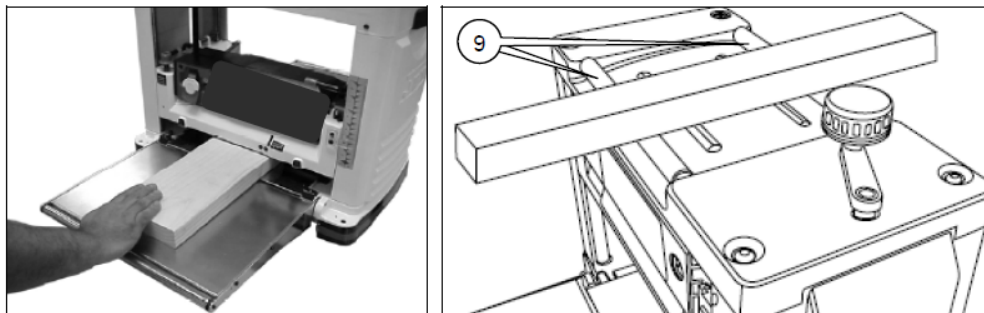
- Підніміть або опустіть пересувний блок для установки висоти стругання на необхідній висоті.
  - Оброблювана поверхня буде більш гладка, якщо використовувати невелику висоту стругання.
  - При подачі заготовки стійте збоку.
  - Довгі заготовки більше 500 мм підтримуйте роликowymi опорами або додатковими опорами з боку подачі заготовки.
1. При подачі заготовки у верстат тримайте її за зовнішні края.
  2. Увімкніть рейсмусовий верстат.
  3. Розмістіть кінець заготовки на подавальні ролики і направте її вперед.
  4. Повільно направте заготовку на подавальні ролики доки ролики не почнуть просувати її вперед.
  5. Дозвольте заготовці рухатися вперед автоматично.
  6. Не тягніть і не штовхайте заготовку. Щоб вийняти заготовку з верстата, встаньте збоку від відповідного отвору.
  7. **Обережно:** Щоб уникнути травм від можливої віддачі, не стійте на одній лінії спереду і ззаду з верстатом.
  8. Не беріться за ділянку дошки, яка не пройшла випускні ролики.
  9. Застосовуйте ці дії до всіх заготовок, які необхідно обробити.

10. Якість обробленої дошки буде кращою, якщо знімати менший шар поверхні матеріалу і за кілька проходів.

11. Вимкніть машину відразу після її оброблення.



**ПРИМІТКА:** Конструкція верстата передбачає наявність транспортних роликів (9) на верхній частині машини, що дозволяє здійснювати паралельну обробку заготовки асистентом. Асистентові необхідно керуватися заходами безпеки, викладеними вище.



## ТЕХНІЧНЕ ОБСЛУГОВУВАННЯ



**Увага:** Перед проведенням робіт з технічного обслуговування, чищення і ремонту відключіть верстат від електромережі!



**Обережно:** Агресивні хімічні речовини можуть пошкодити верстат, тому не використовуйте бензин, чотирихлористий вуглець, розчинники і т.д. Використовуйте м'які засоби для миття посуду. Слідкуйте за тим, щоб на верстат не потрапляла вода.

- Зберігайте інструкції з експлуатації поруч з верстатом.
- Тримайте верстат в чистоті.
- Носіть захисні окуляри при чищенні верстата.
- Регулярно перевіряйте стругальне ножі. Використовуйте тільки гострі ножі без тріщин і деформацій, які відповідають європейському стандарту EN 847-1.
- Після роботи верстата кожен раз очищайте поверхню подавального столу від смолистих речовин і внутрішню частину верстата від стружки і залишків деревини.
- Після закінчення роботи видаліть відходи з лотка для збору стружки і пилу.

## ЗМАЩУВАННЯ

При невеликих роботах достатньо регулярно протирати ланцюг чистою серветкою. При накопиченні пилу або стружки, охайно покрийте ланцюг легким шаром масла, але ніколи не лейте масло прямо на ланцюг. Надлишок масла на ланцюгу призведе до швидкого накопичення пилу на ній і прилеглих компонентах, що призведе до збільшення зносу і передчасної заміни. Це відноситься також до регулювання швидкості і висоти ланцюгів, а також гвинтів для фіксації висоти стругання.

Підшипники на строгальному валу мають заводське мастило і загерметизовані. Вони не вимагають додаткового обслуговування.

## ОГЛЯД І ЗАМІНА ВУГІЛЬНИХ ЩІТОК ДВИГУНА



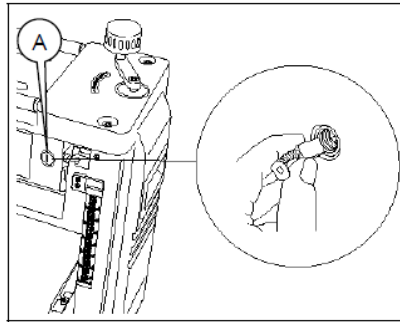
**Перед проведенням огляду вугільних щіток відключіть верстат від електромережі!**

Термін експлуатації вугільних щіток залежить від обсягу виконаної роботи двигуном. Перевірте вугільні щітки після 30 годин функціонування верстата після першого пуску або після установки нових щіток.

Гніздо вугільних щіток розташоване на боковій частині корпусу двигуна. Заміну щіток необхідно проводити при довжині щітки менше 5 мм, при зносі або пошкодженні пружини. Якщо при огляді виявлено, що стан вугільних щіток знаходиться в придатному стані для подальшого використання, встановіть їх назад в попереднє положення.

Виконайте наступні дії:

1. Відкрутіть чорний пластиковий ковпачок (А) з боку двигуна, а потім обережно зніміть кришку, бо вугільні щітки мають пружинну основу. Натисніть на пружини, щоб звільнити вугільні щітки.
2. Зніміть кожну вугільну щітку окремо, огляньте і при необхідності зробіть їх заміну. У випадку, якщо пошкоджена тільки одна вугільна щітка, заміні підлягають усі дві одночасно.



**ПРИМІТКА:** Після огляду вугільних щіток переконайтеся, що встановили їх у правильному положенні.

1. Встановіть вугільні щітки в двигун.
2. Запустіть машину і залиште її працювати протягом 5 - 10 хвилин, щоб вугільні щітки адаптувалися до своєї позиції. Під час пророблення нових вугільних щіток характерно легке іскріння. При неправильному положенні щіток двигун може бути серйозно пошкоджений.



**Обережно: Технічне обслуговування або ремонт необхідно проводити тільки кваліфікованим персоналом.**

Ремонт і технічне обслуговування, виконані некваліфікованим персоналом, може призвести до травм. Використовуйте тільки оригінальні запасні частини. Запчастини інших виробників або недотримання інструкцій з технічного обслуговування можуть створити ризик ураження електричним струмом або отримання серйозних травм.

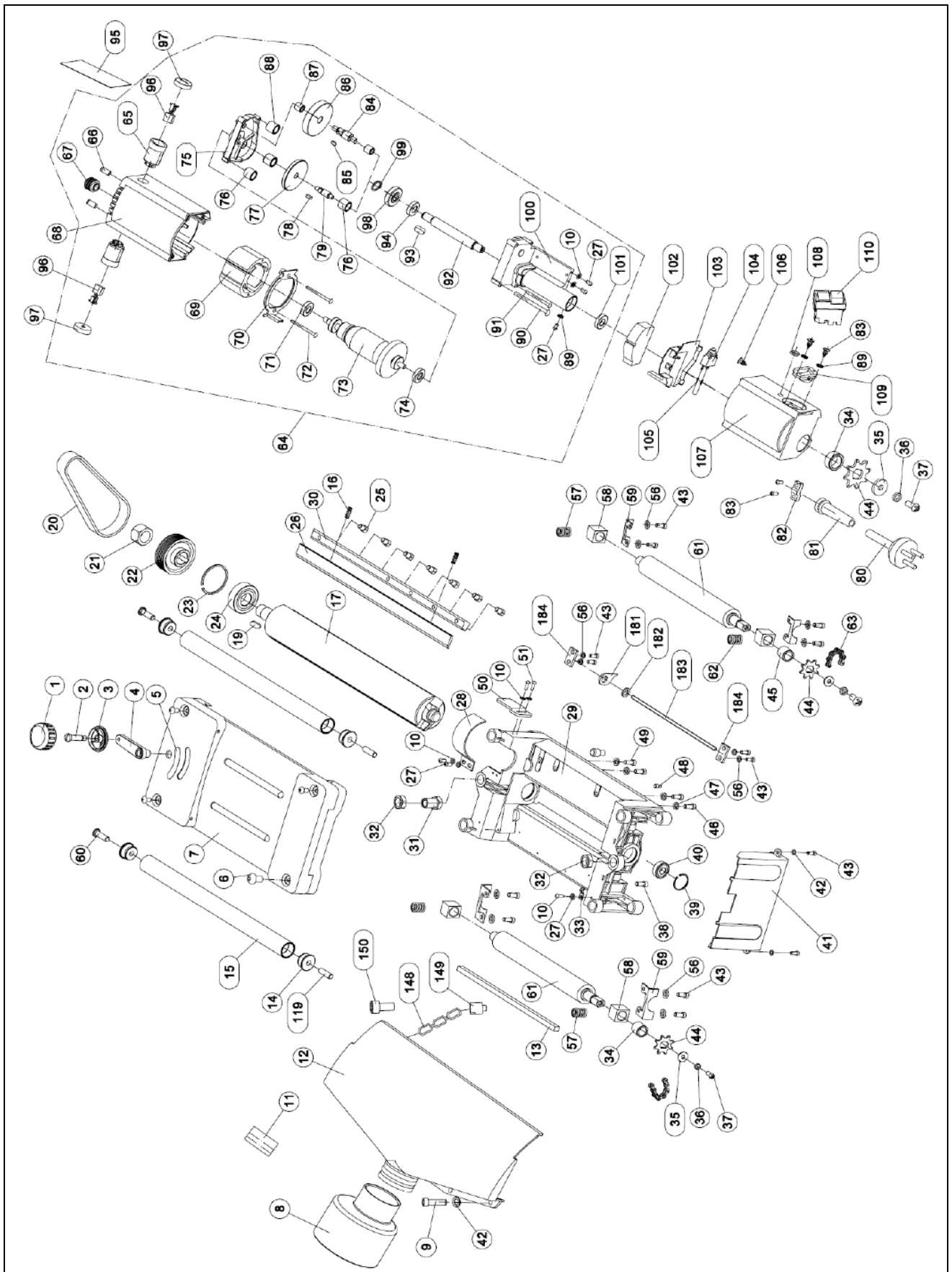
## УСУНЕННЯ НЕСПРАВНОСТЕЙ



**Увага: В цілях безпеки завжди відключайте верстат від електромережі перед проведенням робіт з технічного обслуговування!**

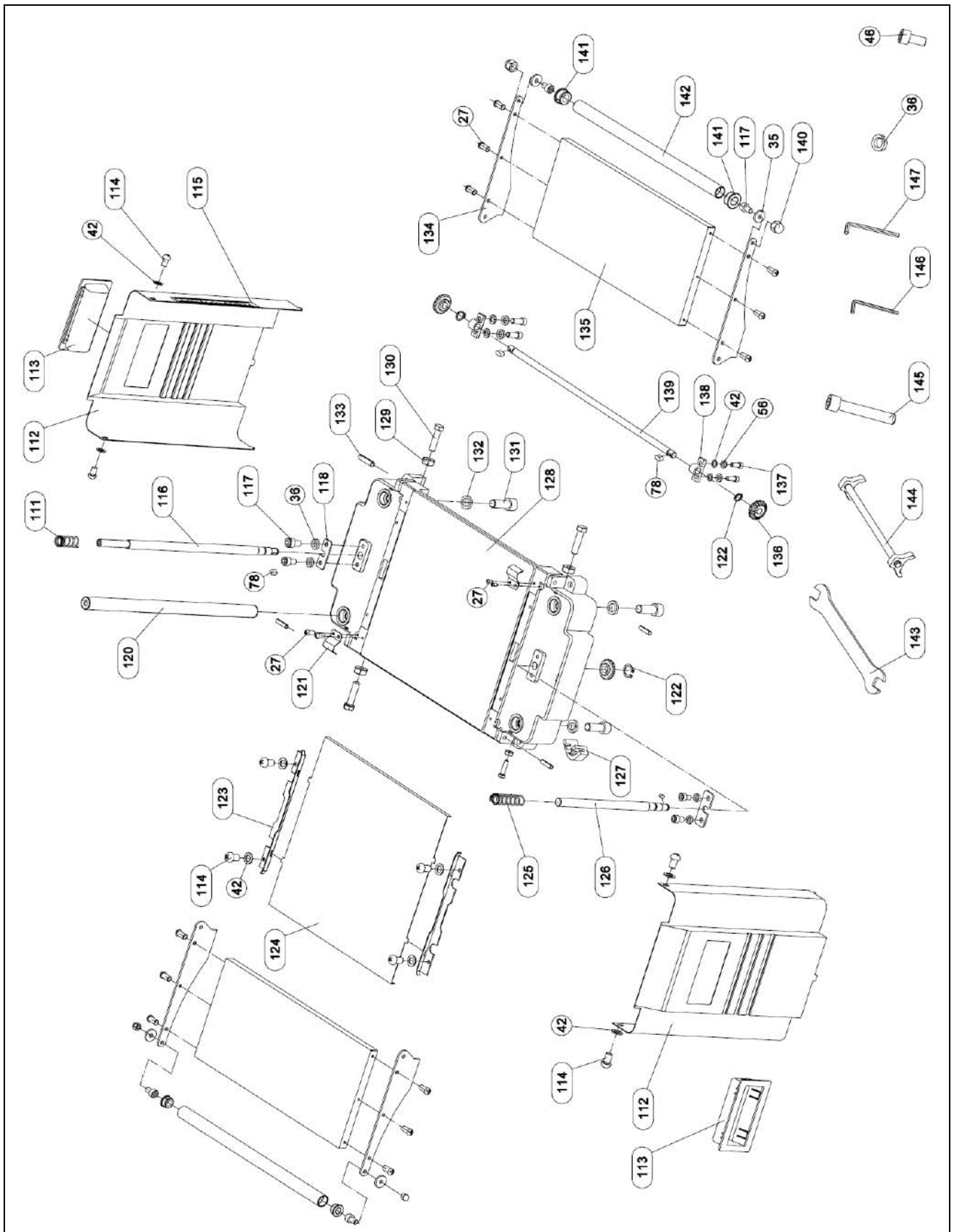
Погана обробка поверхні	<ol style="list-style-type: none"> <li>1. Ніж стругального верстата затуплений</li> <li>2. Недостатня опора при обробленні довгих заготовок</li> <li>3. Нерівномірна робота стругального вала</li> <li>4. Лінія підйомного блоку не збігається з основою</li> <li>5. Занадто багато стружки</li> </ol>	<ol style="list-style-type: none"> <li>1. Встановити гострі ножі</li> <li>2. Зробити додаткову опору</li> <li>3. Охайно натисніть на заготовку, коли вона знаходиться в контактї тільки з одним подавальним роликком</li> <li>4. Відрегулюйте підйомний блок</li> <li>5. Стругати в кілька проходів</li> </ol>
Ворсистість волокна	<ol style="list-style-type: none"> <li>1. Підвищений рівень вологості деревини</li> </ol>	<ol style="list-style-type: none"> <li>1. Використовувати суху деревину</li> </ol>
Рвані волокна	<ol style="list-style-type: none"> <li>1. Велике навантаження на стругальні ножі</li> <li>2. Проведення роботи проти волокон</li> <li>3. Ніж стругального верстата затуплений</li> </ol>	<ol style="list-style-type: none"> <li>1. Зменшити висоту різку</li> <li>2. Перевернути заготовку, стругати з іншого боку</li> <li>3. Встановити гострі ножі</li> </ol>
Волокна піднялися вгору	<ol style="list-style-type: none"> <li>1. Ніж стругального верстата затуплений</li> <li>2. Велике навантаження на стругальні ножі</li> <li>3. Підвищений рівень вологості деревини</li> </ol>	<ol style="list-style-type: none"> <li>1. Встановити гострі ножі</li> <li>2. Зменшити висоту різку</li> <li>3. Використовувати суху деревину</li> </ol>
Нерівномірна глибина різку	<ol style="list-style-type: none"> <li>1. Лінія підйомного блоку не збігається з основою</li> </ol>	<ol style="list-style-type: none"> <li>1. Відрегулюйте підйомний блок</li> </ol>
Заготовка зупиняється на випускних роликах	<ol style="list-style-type: none"> <li>1. Випускні ролики не крутяться з причини засміченості стружкою</li> <li>2. Занадто велике навантаження довгої заготовки на стругальний вал</li> </ol>	<ol style="list-style-type: none"> <li>1. Видалити стружку і використовувати лоток для збору стружки і пилу</li> <li>2. Використовувати додаткову опору для заготовок, довжина яких перевищує 500 мм</li> </ol>
Товщина деревини не відповідає глибині різку на вимірювальній шкалі	<ol style="list-style-type: none"> <li>1. Шкала встановлена неправильно</li> </ol>	<ol style="list-style-type: none"> <li>1. Відрегулюйте шкалу</li> </ol>
Верстат не працює	<ol style="list-style-type: none"> <li>1. Відсутність струму</li> <li>2. Спрацював захист від перевантаження</li> <li>3. Несправний або непід'єднаний вимикач</li> </ol>	<ol style="list-style-type: none"> <li>1. Зверніться до кваліфікованого електрика для перевірки з'єднувального проводу і запобіжника</li> <li>2. Відключити верстат і знову включити</li> <li>3. Зверніться до кваліфікованого електрика</li> </ol>
Ремінь проскальзывает	<ol style="list-style-type: none"> <li>1. Підтягнути ремінь</li> </ol>	<ol style="list-style-type: none"> <li>1. Замінити ремінь</li> </ol>
Стругальний вал складно регулювати	<ol style="list-style-type: none"> <li>1. Не вистачає мастила</li> </ol>	<ol style="list-style-type: none"> <li>1. Змастіть кути і гвинти</li> </ol>
Нерівномірна заготовка	<ol style="list-style-type: none"> <li>1. Ножі встановлені нерівно</li> </ol>	<ol style="list-style-type: none"> <li>1. Відрегулювати ножі, використовувати ножовий шаблон</li> </ol>

# ДЕТАЛЮВАННЯ





# ДЕТАЛЮВАННЯ



## СПИСОК ДЕТАЛЕЙ UPT-12

Номер	Опис	Розмір	Кіл-ть	Номер	Опис	Розмір	Кіл-ть
1	Обертюва рукоятка		1	80	Мережевий шнур		1
2	Гвинт	M8	1	81	Штуцер		2
3	Кришка рукоятки		1	82	Затиск кабеля		1
4	Рукоятка		1	83	Гвинт	ST 4.2x12	4
5	Маркування обертання		1	84	Вал (B)		1
6	Гвинт	M8x12	4	85	Шпонка	3x7	1
7	Верхня кришка		1	86	Шестерня (C)		1
8	Патрубок		1	87	Підшипник ковзання(D)		2
9	Гвинт	M5x16	4	88	Підшипник ковзання		2
10	Шайба	4	21	89	Шайба	4	3
11	Наклейка-попередження		1	90	Гвинт	ST 5x60	1
12	Кожух стружковідсоса		1	91	Гвинт	ST 5x50	3
13	Поролонюва прокладка		1	92	Вал редуктора		1
14	Заглушка		4	93	Шпонка	4x10	1
15	Ролик		2	94	Підшипник	6202-2Z	1
16	Пружина	Ø 3x8	4	95	Табличка		1
17	Ножевий вал		1	96	Вугільні щітки		2
18	Пружина		4	97	Заглушка		2
19	Шпонка	5x10	1	98	Шестерня (A)		1
20	Ремінь		1	99	Шайба	16	1
21	Гайка	M16x1.5	1	100	Корпус редуктора		1
22	Шків		1	101	Підшипник		1
23	Стопорна шайба	40	1	102	Вставка		1
24	Підшипник	6202-2Z	1	103	Захист від пилу		1
25	Гвинт		14	104	Захисний пристрій		1
26	Ніж		2	105	Вставка		4
27	Шпонка	M4x8	26	106	Гвинт	SR 3x8	2
28	C-Кришка		1	107	Корпус		1
29	Станина		1	108	Гайка	M12	1
30	Планка упора		2	109	Блок		1
31	Гвинт (B)		1	110	Вимикач		1
32	Регулювальна гайка		2	111	Пружина		1
33	Затиск кабелю		1	112	Частина корпусу		2
34	Втулка (A)		3	113	Рукоятка		2
35	Шайба	6	7	114	Гвинт	M5x8	8
36	Шайба	6	8	115	Шкала		1
37	Гвинт	M6x16	3	116	Гвинт підйому (A)		1
38	Гвинт (A)		1	117	Гвинт	M6x10	8
39	Стопорне кільце	35	1	118	Блок		2
40	Підшипник	T 6203-2Z	1	119	Вставка	Ø 6x22	2
41	Захисний кожух		1	120	Стіяка		4

42	Шайба	5	24	121	Пружина		2
43	Гвинт	M5x12	18	122	Стопорне кільце	10	4
44	Зірочка ланцюгова		4	123	Обмежувач		2
45	Втулка (B)		1	124	Робочий стіл		1
46	Гвинт	M6x20	4	125	Пружина гвинтова		1
47	Шайба	6	4	126	Гвинт підйому (B)		1
48	Шпилька		2	127	Антивібраційна опора		4
49	Гвинт	ST 6x20	2	128	Стіл		1
50	Індикатор		1	129	Гайка	M6	4
51	Гвинт	M4x10	2	130	Болт	M6x25	4
56	Шайба	5	20	131	Гвинт	M8x20	4
57	Пружина (A)		2	132	Шайба	8	4
58	Підшипник ковзання(A)		4	133	Пружина	Ø 6x20	4
59	Фіксатор		4	134	Тримач		4
60	Втулка		2	135	Розширення робочого столу		2
61	Вал подачі		2	136	Конічна шестерня		4
62	Пружина (A)		2	137	Гвинт	M5x12	18
63	Ланцюг	08A-1x26	2	138	Кріплення валу		2
64	Двигун у зборі		1	139	Вал		1
65	Щіткотримач		2	140	Гайка	M6	4
66	Гвинт	M5x10	2	141	Заглушка (B)		4
67	Шків		1	142	Вал подачі (B)		2
68	Корпус двигуна		1	143	Ключ		1
69	Статор		1	144	Шаблон		1
70	Дефлектор		1	145	Гвинт	M8x45	4
71	Підшипник	6200-2Z	1	146	Шестигранний ключ	5	1
72	Гвинт	M5x65	2	147	Шестигранний ключ	4	1
73	Якір		1	148	Ланцюг		1
74	Підшипник	6002-2Z	1	149	Хомут		1
75	Кришка редуктора		1	150	Гвинт	M5x12	1
76	Підшипник ковзання (C)		2	181	Фіксатор		53
77	Шестерня (B)		1	182	Пружинна шайба B	Ø 14	54
78	Шпонка	4x8	5	183	Вал	Ø 14x346	1
79	Вал (A)		1	184	Притискна планка		2