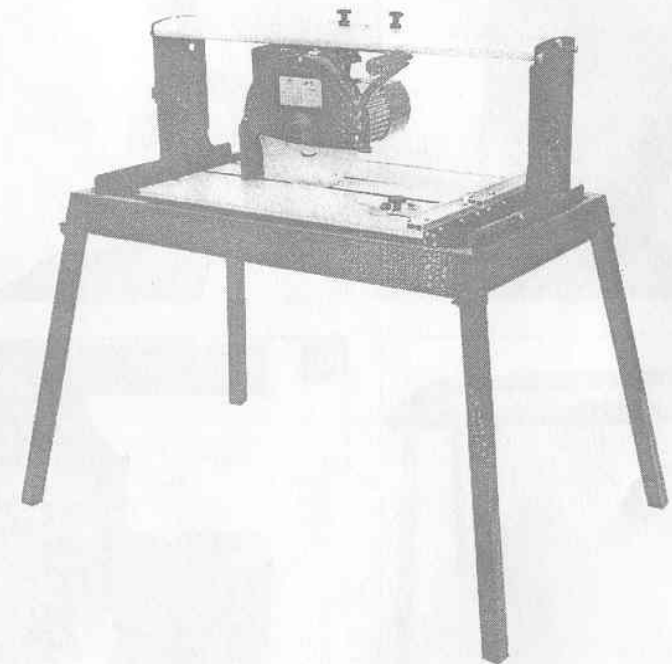
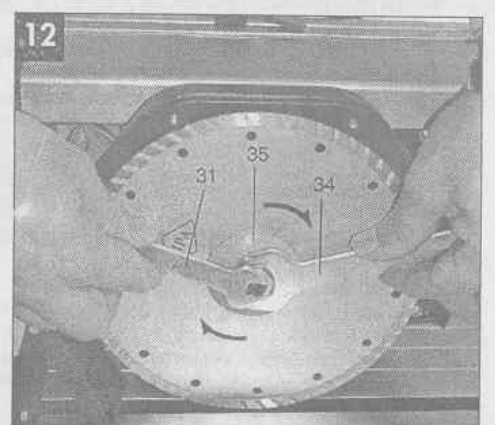
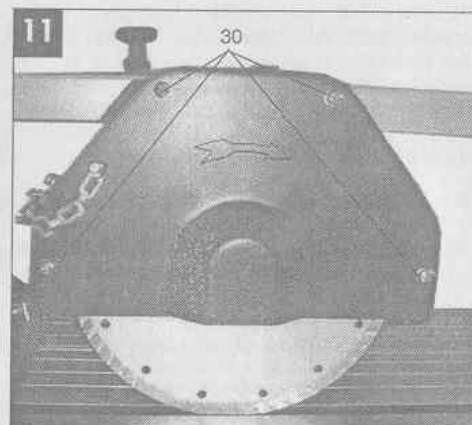
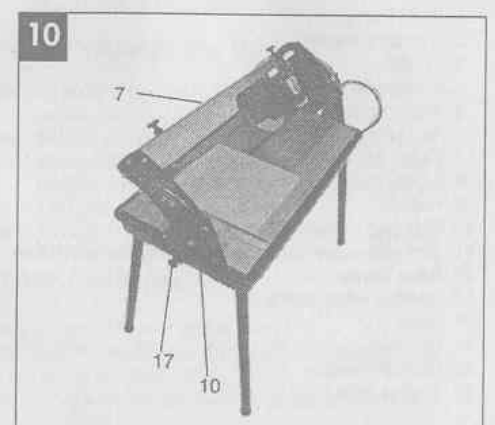
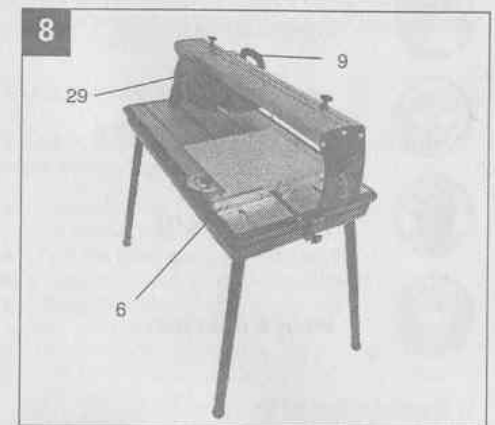
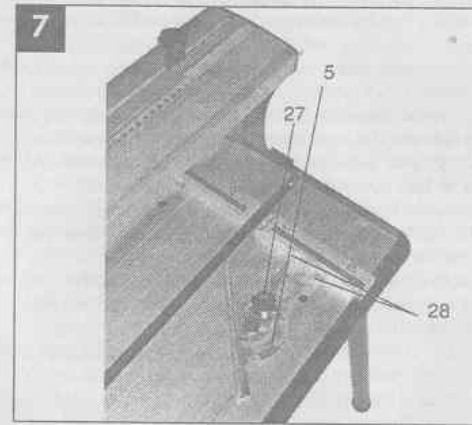
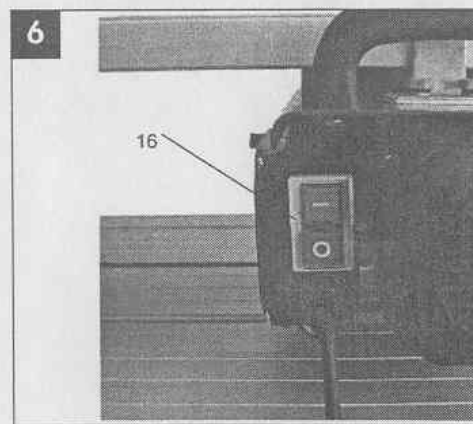
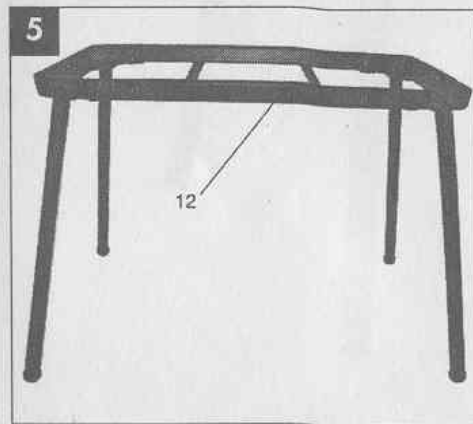
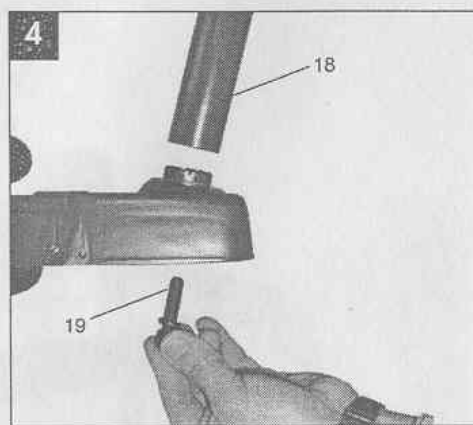
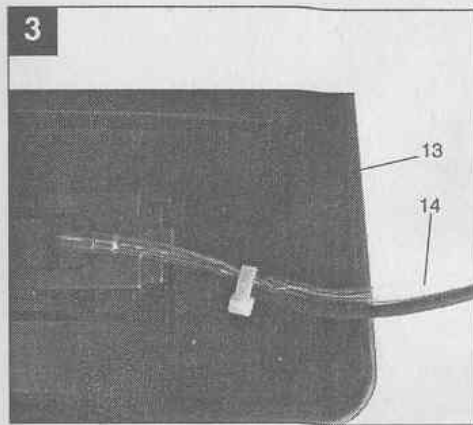
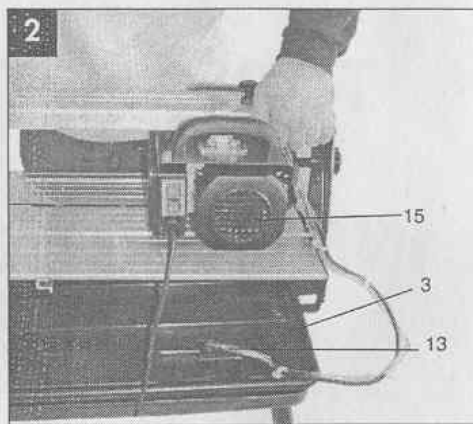
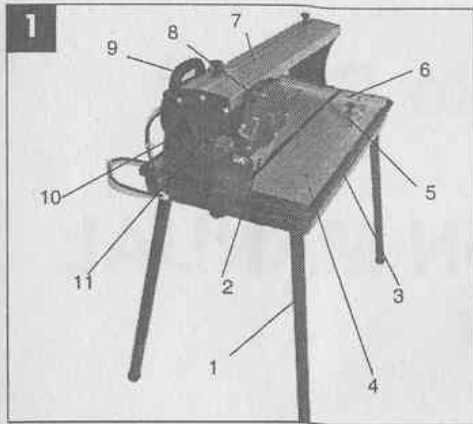


ИНСТРУКЦИЯ ПО ЭКСПЛУАТАЦИИ

ТС 250 Ш





1. Описание машины:

1. Опоры каркаса основания;
2. Алмазный диск;
3. Емкость для охлаждения диска;
4. Алюминиевый стол;
5. Угловой упор;
6. Упор;
7. Ведомый ролик;
8. Защитный кожух;
9. Ручка;
10. Звездочка регулятор для установки угла реза;
11. Звездочка регулятор, для обеспечения продвижения;
12. Металлический каркас основания;
13. Помпа;
14. Шланг;
15. Мотор;
16. ON / OFF выключатель питания;
17. Угловая шкала.

2. Комплект поставки.

- Плиткорез
- Емкость для охлаждения диска – (3)
- Помпа водоохлаждения – (13)
- Угловой упор – (5)
- Металлический каркас – (1)

3. Инструкция по эксплуатации

Плиткорез предназначен для распиловки глянцевой и керамической плитки маленьких и средних размеров, которые должны быть подобраны в строгом соответствии с размерами диска машины. Нельзя использовать плиткорез для распила дерева или металла. Нельзя использовать эту установку в больших промышленных производствах. Нужно использовать плиткорез лишь для строго определенного круга работ, для которых он предназначен. Всякое другое использование может привести к нежелательным последствиям, как для машины, так и для работающего. Используйте алмазные диски только того диаметра, который предназначен для данной машины. Никогда нельзя ставить на этот плиткорез пильные диски.

Запрещается модифицировать установку или переделывать ее самостоятельно под свои собственные условия работы, это может привести к разрушению механизма. Нужно выбирать плиткорез в соответствии с местными условиями электрического питания.

Однако даже в том случае, если установка используется по назначению, нужно придерживаться следующих правил:

1. Запрещается прикасаться к алмазному диску если он не закрыт кожухом, а установка включена.
2. Запрещается прикасаться к алмазному диску, если он вращается
3. Запрещается работать, если вы заметили, что от диска отлетают какие-либо частицы
4. Запрещается работать, отскакивают части материала в разные стороны
5. Запрещается работать если установка производит какие-то странные звуки.

4. Важные инструкции.

4.1 Общая информация

Пожалуйста, прочитайте правила эксплуатации и обратите особое внимание на инструкции, которые в ней содержатся.

4.2 Дополнительная информация

- Установите установку на нескользкой поверхности. Убедитесь, что она не шатается.
- Убедитесь, что требуемое напряжение питания установки совпадает с напряжением в Вашей сети. Только после этого вы можете втыкать вилку в розетку.
- Наденьте защитные перчатки.
- Наденьте наушники.
- Наденьте очки.
- Никогда не используйте треснувшие алмазные диски. Если появляется трещина во время работы – немедленно прекратите работу, остановите установку и замените диск.
- Никогда не используйте сегментные алмазные диски
- **Внимание!** Режущий диск всегда некоторое время продолжает вращаться по инерции, после выключения машины.
- Никогда не делайте дополнительных усилий при работе с алмазным диском, не давите на него.
- **Внимание!** Алмазный диск должен постоянно охлаждаться во время всего процесса работы.
- Используйте диски только соответствующего размера
- Никогда не используйте машину в помещении, где есть дети

5. Технические данные

Мощность двигателя – 1100 W
Скорость двигателя – 3000 оборотов/мин
Напряжение – 220 – 240 V/ 50 Hz
Класс изоляции – IP 54
Длина реза – 520 mm
Рабочая длина – 520 mm
Глубина реза при 90градусов – максимум 60 mm
Глубина реза при 45 градусах – максимум 46 mm
Размеры распиловочного стола:
Стол – 1103 x 744 x 1032 mm
Алмазный диск – 250 mm x 25.4 x 3.5 mm

Предельно допустимый уровень шума:

Уровень шума выдержан в соответствии с EN ISO 3744; EN ISO 11201, однако этот уровень шума требует дополнительной защиты работника. Используйте наушники.

	Звуковой уровень	Бесшумная работа
Уровень звукового давления	72,2 дБ	60,6 дБ
Уровень звука работы мотора	85,2 дБ	73,6 дБ

6. Перед началом работы

- Машина должна быть установлена так, чтобы она стояла прочно на ножках. Она должна быть безопасно закреплена на основе.
- Все крышки и защитные элементы должны быть установлены на машине перед началом работы
- Режущий диск должен вращаться плавно
- Проверьте, чтобы напряжение в вашей сети совпадало с рабочим напряжением установки.

7. Сборка и использование

7.1 Сборка основания и системы охлаждения (Рис. 2-4)

- Прикрепите ножки (10) к основанию (12) с помощью болтов (19).
- Поставьте основание в исходное положение (смотрите рис. 5)
- Установите на основание (12) емкость для охлаждения диска (9)
- Поместите помпу охлаждения (13) в емкость для охлаждения диска (3)

- Наберите воду в помпу (13) до полного заполнения ёмкости
- Поместите готовую машину в емкость для охлаждения диска (3) (Смотрите рис.2)
- Снимите транспортировочный звездочку-болт (11)

7.2 ON/ OFF переключатель (Рис. 6)

- Чтобы включить, нужно установить переключатель ON/OFF (16) в положение «1»
- Перед началом работы удостоверьтесь, что диск способен достигать максимальных оборотов и помпа (13) подает воду равномерно.
- Чтобы выключить установку, нужно установить переключатель ON/OFF (16) в положение «0».

7.3 Резание под углом 90° (Смотрите рис. 7/8)

- Ослабьте звездочку-болт (27)
- Установите упор (5) под углом 90° и затяните звездочку-болт (27)
- Затяните болт (28), чтобы закрепить угловой упор (5)
- Отодвиньте головку машины (29) на большее расстояние с помощью ручки (9)
- Установите плитку так, что бы она упиралась в упор (6) и угловой упор (5)
- Включите плиткорез
- **Внимание!** Не начинайте резать, пока вода под давлением не смочит круг (2)
- Продвигайте медленно и плавно режущую головку машины (29) через плитку с помощью ручки-держателя (9)
- Выключите машину после использования

7.4 Резание под углом 45° (Рис. 9)

- Установите угловой упор (5) под углом 45°
- Процесс резки происходит так же, как было описано в пункте 7.3.

7.5 Быстрый рез под углом 45°

- Ослабьте болт (10)
- Установите ведомый ролик влево к углу 45° на угловой шкале (17)
- Затяните болт (10)
- Проводите резание как описано в пункте 7.3

7.6 Замена алмазного диска (Рис. 11/12)

- Выньте вилку из розетки
- Открутите 4 болта (30) и снимите защитный кожух (8) алмазного диска
- С помощью ключа (31) зафиксируйте вал двигателя.
- Используя ключ (34), откручивайте гайку в направлении вращения режущего диска (2) (**Внимание!** Левосторонняя резьба)
- Снимите прижимную гайку (35) и режущий диск (2)
- Почистите прижимную гайку перед тем, как вставить новый диск.
- Вставьте новый диск в последовательности, обратной к описанной выше, и затяните болт. **Внимание!** Обратите внимание на направление вращения.
- Установите защитный кожух (8) для диска на место.

8. Примечания.

- Регулярно чистите машину, предпочтительно с помощью щетки
- Регулярно смазывайте машину
- Не используйте никаких агрессивных жидкостей, при очистке пластмассовых частей
- Регулярно очищайте емкость для подачи воды и помпу. Это позволит обеспечить постоянную и равномерную подачу воды на диск. ,

9. Заказ запчастей

При заказе запасных частей необходимо знать следующие параметры:

- Тип машины
- Артикул машины
- Идентификационный код машины
- Номер запчасти