



Корпуса щитов ввода и учета электроэнергии ЩУ

Предназначены для сборки вводно-учетных электрощитов с применением модульной аппаратуры, для ввода и учета электроэнергии в жилых и производственных помещениях.



Преимущества

- Повышенная антикоррозийная стойкость.
- Высококачественное наружное покрытие.
- Малогабаритная конструкция.
- Высокая технологичность и простота сборки
- Удобство монтажа
- Высокий уровень электробезопасности
- Сертификат качества
- Установка под открытым небом

Технические характеристики:

Вид установки	навесной
Толщина металла	1,0 мм
Номинальный ток	50 А
Тип покрытия	порошковое, шагрень
Цвет	RAL 7032
Степень защиты	IP54
Угол открытия двери	120°
Тип применяемых аппаратов	модульные

Особенности конструкции



Позволяют отдельно разместить аппарат защиты (BA47-29) и аппарат отключения электроэнергии (BH-32), а также ограничитель импульсных перенапряжений (ОПС1).



Предусмотрена возможность пломбировки оперативной панели в закрытом состоянии.



Оперативная панель, закрывающая электросчетчик и электроаппараты. Панель крепится к корпусу при помощи петель и запирается индивидуальным замком.



Дополнительный козырек корпуса предотвращает проникновение грязи и воды при открытии двери.

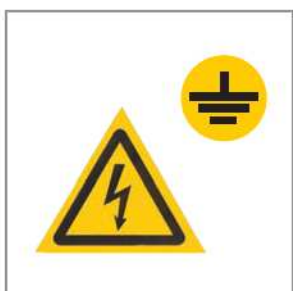


Оперативная панель имеет окно для снятия показаний электросчетчика и прорезь для доступа к аппарату защиты.



Уплотнение из вспененного полиуретана.

Комплектация



Знаки электробезопасности



Сальники

Расшифровка обозначений

ЩУ-1/1-0 74 У1 IP54

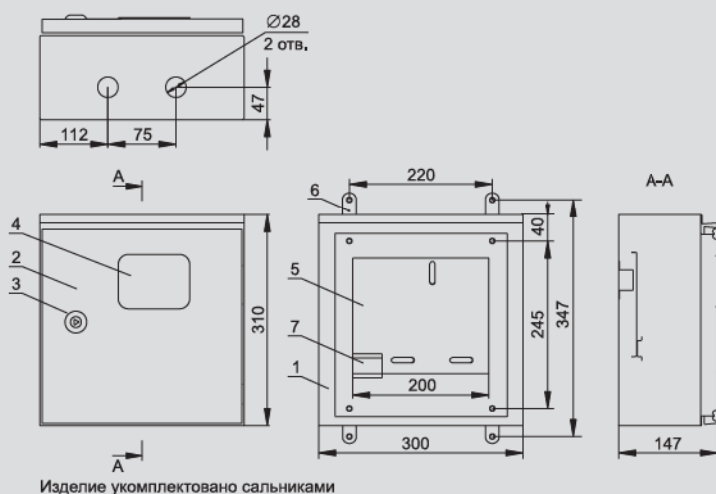
- Щ** – щит
У – учетный
1,3 – тип счетчика (одно-, трехфазный)
1 – количество счетчиков
0 – номер модификации
 0 – без оперативной панели
 1 – с оперативной панелью в виде дверцы
7 – тип покрытия
 7 – ППК/шагрень
4 – цвет краски
 4 – RAL 7032 ■
У1 – климатическое исполнение по ГОСТ15150
IP54 – степень защиты по ГОСТ 14254

Ассортимент

	Типоразмер	Тип счетчика	Максимальное количество модулей	Габаритные размеры (В×Ш×Г)	Характеристики	Цвет	Артикул
	ЩУ 1/1-0 74 У1 IP54	1	2	310×300×150	Количество вводов: 2 отверстия Ø28 мм (снизу). Масса 3,9 кг	RAL 7032	МКМ51-N-01-54
	ЩУ 1/2-0 74 У1 IP54	1	2	310×420×150	Количество вводов: 2 отверстия Ø28 мм (снизу). Масса 5,3 кг	RAL 7032	МКМ51-N-02-54
	ЩУ 3/1-0 74 У1 IP54	3	3	395×310×150	Количество вводов: 3 отверстия Ø28 мм (снизу). Масса 5,0 кг	RAL 7032	МКМ51-N-03-54
	ЩУ 1/1-1 74 У1 IP54	1	6 (4 и 2)	310×300×150	Количество вводов: 2 отверстия Ø28 мм (снизу). Масса 5,3 кг	RAL 7032	МКМ51-N-04-54
	ЩУ 3/1-1 74 У1 IP54	3	12 (4 по 3)	445×400×150	Количество вводов: 2 отверстия Ø28 мм (снизу). Масса 8,7 кг	RAL 7032	МКМ51-N-09-54

Габаритные размеры

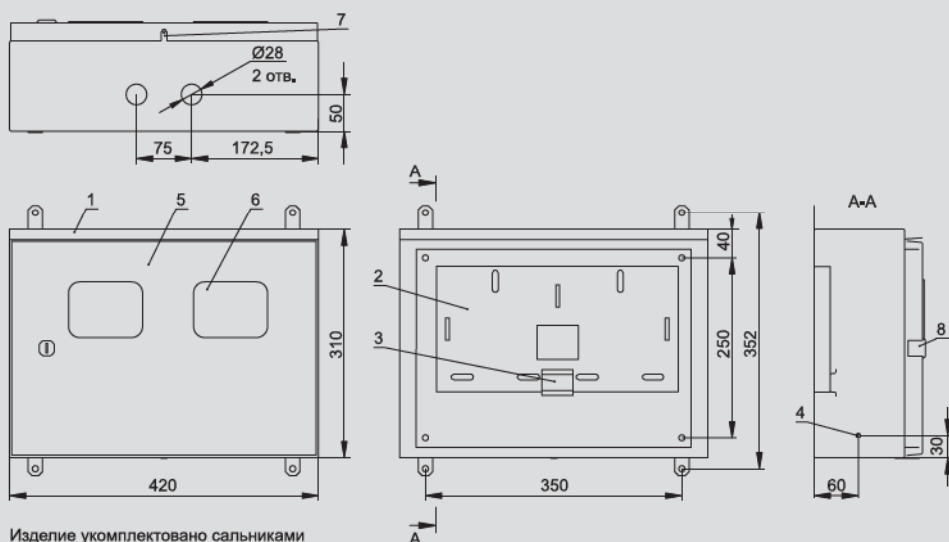
ЩУ-1/1-0 IP54



Изделие укомплектовано сальниками

№ поз.	Наименование
1	Корпус щита
2	Дверь
3	Замок
4	Стекло окна
5	Панель монтажная
6	Скоба крепежная
7	DIN-рейка

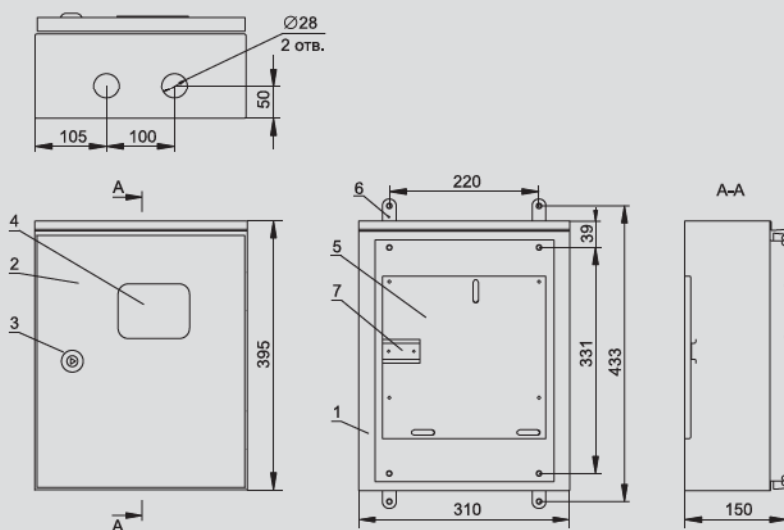
ЩУ-1/2-0 IP54



Изделие укомплектовано сальниками

№ поз.	Наименование
1	Корпус щита
2	Панель монтажная
3	DIN-рейка
4	Шпилька заземления
5	Дверь
6	Стекло
7	Узел пломбировки
8	Замок

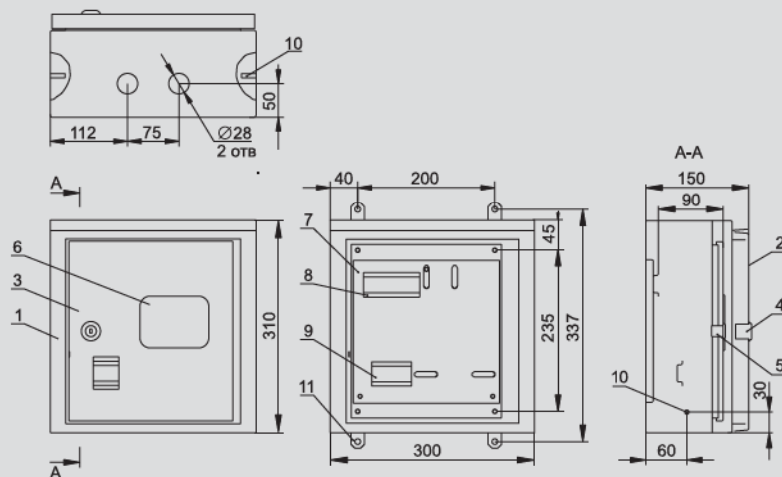
ЩУ-3/1-0 IP54



Изделие укомплектовано сальниками

№ поз.	Наименование
1	Корпус щита
2	Дверь
3	Замок
4	Стекло окна
5	Панель монтажная
6	Скоба крепежная
7	DIN-рейка

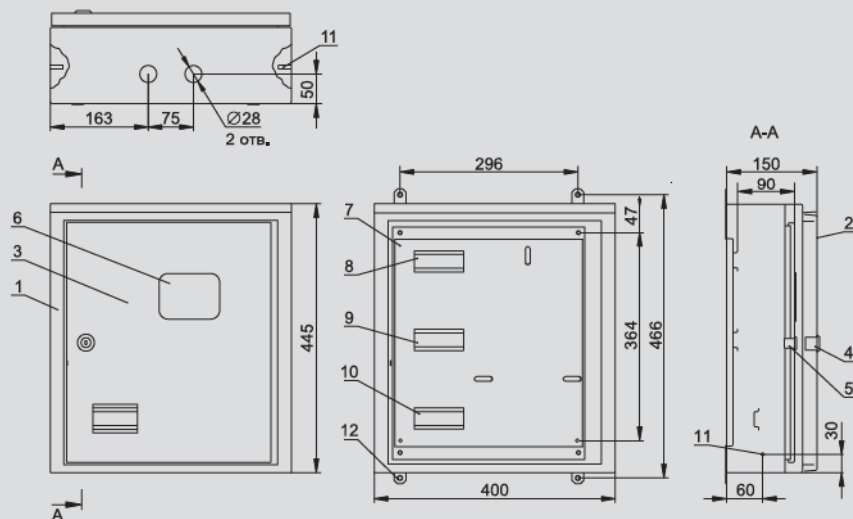
ЩУ-1/1-1 IP54



Изделие укомплектовано сальниками

№ поз.	Наименование
1	Корпус щита
2	Дверь
3	Дверь
4	Замок
5	Замок
6	Стекло
7	Панель монтажная
8	DIN-рейка ВН и ОПС
9	DIN-рейка ВА
10	Шпилька заземления
11	Скоба крепежная

ЩУ-3/1-1 IP54



Изделие укомплектовано сальниками

№ поз.	Наименование
1	Корпус щита
2	Дверь
3	Дверь
4	Замок
5	Замок
6	Стекло
7	Панель монтажная
8	DIN-рейка ВН
9	DIN-рейка ОПС
10	DIN-рейка ВА
11	Шпилька заземления
12	Скоба крепежная