

# Светильники серии ЛПО с люминесцентными лампами

## Светильники с линейными люминесцентными лампами

Светильники предназначены для общего и местного освещения жилых и общественных помещений (торговые центры, школы, гостиницы, рестораны); для местного освещения функциональных жилых зон (подсветка зеркал, картин, рабочих поверхностей на кухне).

Соответствуют ГОСТ Р МЭК 60598-1-2003, ГОСТ Р МЭК 60598-2-4-99, ГОСТ Р МЭК 598-2-1-97





### Преимущества


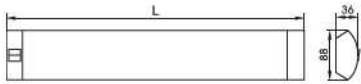

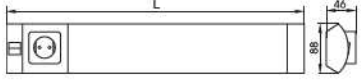

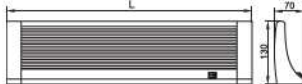


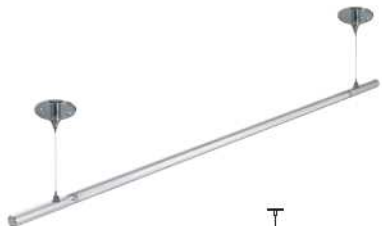

- Корпус металлический или из пластика.
- Все светильники оснащены электронным пускорегулирующим аппаратом (ЭПРА).
- Светильники, в зависимости от модификации, комплектуются линейными люминесцентными лампами:
  - диаметр лампы 12 мм (T4), цоколь лампы G5;
  - диаметр лампы 16 мм (T5), цоколь лампы G5;
  - диаметр лампы 26 мм (T8), цоколь лампы G13.
- Светильники ЛПО 2001, 2004А-1, 2004А-2, 2004В комплектуются сетевым шнуром и переходником для шлейфового соединения, светильник ЛПО 2018В – сетевым шнуром.


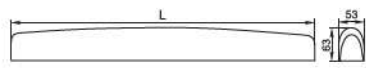

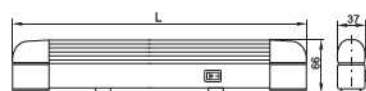

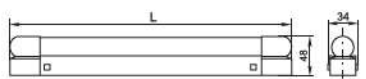

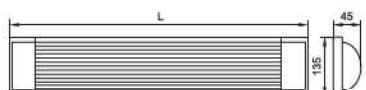


### Технические характеристики

Номинальное напряжение	230 В
Минимальное расстояние до освещаемого объекта	0,5 м
Климатическое исполнение и категория размещения по ГОСТ 15150-69	УХЛ4
Степень защиты по ГОСТ 14254-96	IP20
Сечение подключаемых проводников	0,75÷1,5 мм <sup>2</sup>
Цветовая температура	6400 К
Тип источника света	лампа люминесцентная
Диапазон рабочих температур	–10 ÷ +40 °С

## Ассортимент

Наименование	Габаритные размеры	Длина L, мм	Мощность лампы, Вт	Описание	Кол-во в упаковке, шт.	Артикул
ЛПО 2001 		279	6	Корпус из пластика (в корпус встроены розетка и вилка для шлейфового соединения). Рассеиватель – рифленое оргстекло. Класс защиты II. Люминесцентная лампа T5. Цоколь G5. Цвет – белый.	30	LLP00-2001-1-06-K01
		356	8		30	LLP00-2001-1-08-K01
		583	13		30	LLP00-2001-1-13-K01
		916	21		20	LLP00-2001-1-21-K01
		1216	28		20	LLP00-2001-1-28-K01
ЛПО 2004А-1 		277	6	Корпус из пластика (в корпус встроены розетка и вилка для шлейфового соединения). Без рассеивателя. Класс защиты II. Люминесцентная лампа T4. Цоколь G5. Цвет – белый.	30	LLP00-2004A1-1-06-K01
		397	8		30	LLP00-2004A1-1-08-K01
		427	12		30	LLP00-2004A1-1-12-K01
		525	16		30	LLP00-2004A1-1-16-K01
		622	20		30	LLP00-2004A1-1-20-K01
		711	24		20	LLP00-2004A1-1-24-K01
ЛПО 2004А-2 		277	6	Корпус из пластика (в корпус встроены розетка и вилка для шлейфового соединения). Без рассеивателя. Отражатель – алюминиевая фольга. Класс защиты II. Люминесцентная лампа T4. Цоколь G5. Цвет – белый.	30	LLP00-2004A2-1-06-K01
		397	8		30	LLP00-2004A2-1-08-K01
		427	12		30	LLP00-2004A2-1-12-K01
		525	16		30	LLP00-2004A2-1-16-K01
		622	20		30	LLP00-2004A2-1-20-K01
		711	24		20	LLP00-2004A2-1-24-K01
ЛПО 2004В 		277	6	Корпус из пластика (в корпус встроены розетка и вилка для шлейфового соединения). Рассеиватель – рифленое оргстекло. Класс защиты II. Люминесцентная лампа T4. Цоколь G5. Цвет – белый.	30	LLP00-2004B-1-06-K01
		397	8		30	LLP00-2004B-1-08-K01
		427	12		30	LLP00-2004B-1-12-K01
		525	16		30	LLP00-2004B-1-16-K01
		622	20		30	LLP00-2004B-1-20-K01
		711	24		20	LLP00-2004B-1-24-K01
ЛПО 2003 		310	8	Корпус из пластика. Рассеиватель – рифленое оргстекло. Класс защиты II. Люминесцентная лампа T5. Цоколь G5. Цвет – белый.	30	LLP00-2003-1-08-K01
		540	13		30	LLP00-2003-1-13-K01

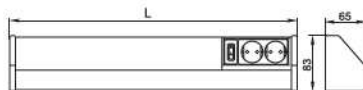
Наименование	Габаритные размеры	Длина L, мм	Мощность лампы, Вт	Описание	Кол-во в упаковке, шт.	Артикул
ЛПО 2010	 	604	13	Корпус из металла. Рассеиватель из матового оргстекла. Класс защиты I. Люминесцентная лампа T5. Цоколь G5. Цвет – белый.	20	LLP00-2010-1-13-K01
ЛПО 2011	 	679	13	Корпус из металла. Рассеиватель из матового оргстекла. Класс защиты I. Люминесцентная лампа T5. Цоколь G5. Цвет – белый.	20	LLP00-2011-1-13-K01
ЛПО 2014	 	558	13	Корпус из металла. Рассеиватель из матового оргстекла. Класс защиты I. Люминесцентная лампа T5. Цоколь G5. Цвет – серый.	12	LLP00-2014-1-13-K03
ЛПО 2018В	 	500	6	Корпус из металла.	30	LLP00-2018В-1-06-K03
		576	8	Рассеиватель – рифленое оргстекло.	30	LLP00-2018В-1-08-K03
		805	13	Класс защиты I. Люминесцентная лампа T5.	30	LLP00-2018В-1-13-K03
		1137	21	Цоколь G5. Цвет – серый.	30	LLP00-2018В-1-21-K03
ЛПО 2018С	 	826	14	Корпус из металла.	20	LLP00-2018С-1-14-K03
		1126	21	Рассеиватель – рифленое оргстекло.	20	LLP00-2018С-1-21-K03
		1477	28	Класс защиты I. Люминесцентная лампа T5. Цоколь G5. Цвет – серый.	20	LLP00-2018С-1-28-K03

Наименование	Габаритные размеры	Длина L, мм	Мощность лампы, Вт	Описание	Кол-во в упаковке, шт.	Артикул
ЛПО 2025	 	550	13	Корпус литой из пластика. Рассеиватель из матового оргстекла. Класс защиты II. Люминесцентная лампа T5. Цоколь G5.	20	ЦР00-2025-1-13-K01
				Цвет – белый.		
ЛПО 3011	 	411	10	Корпус из металла.	20	ЦР00-3011-1-10-K01
		520	15	Рассеиватель из рифленого оргстекла.	20	ЦР00-3011-1-15-K01
		669	18	Класс защиты I.	20	ЦР00-3011-1-18-K01
		974	30	Люминесцентная лампа T8. Цоколь G13.	12	ЦР00-3011-1-30-K01
		1279	36	Цвет – белый.	12	ЦР00-3011-1-36-K01
ЛПО 3016	 	377	10	Корпус из металла.	30	ЦР00-3016-1-10-K01
		482	15	Без рассеивателя.	30	ЦР00-3016-1-15-K01
		634	18	Класс защиты I.	30	ЦР00-3016-1-18-K01
		940	30	Люминесцентная лампа T8. Цоколь G13.	30	ЦР00-3016-1-30-K01
		1243	36	Цвет – белый.	20	ЦР00-3016-1-36-K01
ЛПО 3017	 	637	2×18	Корпус из металла.	12	ЦР00-3017-2-18-K01
		941	2×30	Рассеиватель из рифленого оргстекла.	12	ЦР00-3017-2-30-K01
		1246	2×36	Класс защиты I. Люминесцентная лампа T8. Цоколь G13.	12	ЦР00-3017-2-36-K01
				Цвет – белый.		
ЛПО 3017 с решеткой	 	637	2×18	Корпус из металла.	12	ЦР01-3017-2-18-K01
		941	2×30	Защитная решетка. Класс защиты I.	12	ЦР01-3017-2-30-K01
		1246	2×36	Люминесцентная лампа T8. Цоколь G13.	12	ЦР01-3017-2-36-K01
				Цвет – белый.		

Наименование	Габаритные размеры	Длина L, мм	Мощность лампы, Вт	Описание	Кол-во в упаковке, шт.	Артикул
ЛПО 3018		502	15	Корпус из металла.	20	LLP00-3018-1-15-K01
		654	18	Рассеиватель из рифленого оргстекла.	20	LLP00-3018-1-18-K01
		958	30	Класс защиты I. Люминесцентная лампа T8.	12	LLP00-3018-1-30-K01
		1263	36	Цоколь G13. Цвет – белый.	12	LLP00-3018-1-36-K01



ЛПО 3020		499	10	Корпус из металла.	12	LLP00-3020-1-10-K01
		604	15	Рассеиватель из рифленого оргстекла.	12	LLP00-3020-1-15-K01
		757	18	Класс защиты I. Люминесцентная лампа T8.	12	LLP00-3020-1-18-K01
		1060	30	Цоколь G13. Цвет – белый.	12	LLP00-3020-1-30-K01
		1365	36		12	LLP00-3020-1-36-K01





## Светильники с компактными люминесцентными лампами

Светильники предназначены для общего и местного освещения жилых и общественных помещений. Светильники со степенью защиты IP44, IP54 для производственных помещений с повышенным содержанием пыли и влаги; для наружного освещения.

Соответствуют ГОСТ Р МЭК 60598-1-2003.



### Преимущества

- Корпус выполнен из пластика.
- Светильники комплектуются компактными U-образными люминесцентными лампами.
- Оснащены ЭПРА или ПРА со стартером в зависимости от модификации.

### Технические характеристики

Номинальное напряжение	230 В
Минимальное расстояние до освещаемого объекта	0,5 м
Класс защиты	II
Сечение подключаемых проводников	0,75 ÷ 1,5 мм <sup>2</sup>
Цветовая температура	6400 К
Тип источника света	лампа люминесцентная
Вид цоколя источника света	G23
Диапазон рабочих температур	-20 ÷ +40 °С

## Ассортимент

Габаритные размеры		Наименование	Мощность лампы, Вт	Описание	Количество в упаковке, шт.	Артикул
		ЛПО 3019	2×9	Рассеиватель – полупрозрачный поликарбонат. Светоотражатель – рифленая алюминиевая фольга. Степень защиты IP44. ЭПРА	10	ЛР00-3019-2-09-K01
		ЛПО 3041	2×9	Рассеиватель – матовое оргстекло. Степень защиты IP44. ЭПРА	10	ЛР00-3041-2-09-K01
		ЛПО 3024	9	Рассеиватель – матовое оргстекло. Степень защиты IP20. ЭПРА	10	ЛР00-3024-1-09-K01
		ЛПО 3025	2×9	Рассеиватель – матовое оргстекло. Степень защиты IP 20. ЭПРА	10	ЛР00-3025-2-09-K01
		ЛПО 3026	9	Рассеиватель – матовое оргстекло. Степень защиты IP 20. ЭПРА	10	ЛР00-3026-1-09-K01
		ЛПО 3051	2×9	Рассеиватель – матовое оргстекло. Степень защиты IP 54. ПРА со стартером	10	ЛР00-3051-2-09-K01
		ЛПО 3052	2×9	Рассеиватель – матовое оргстекло. Степень защиты IP 54. ПРА со стартером	10	ЛР00-3052-2-09-K01
		ЛПО 3053	9	Рассеиватель – поликарбонат. Степень защиты IP 54. ПРА со стартером	12	ЛР00-3053-1-09-K01

# Светильники переносные

Предназначены для временного местного освещения рабочей зоны при проведении работ в условиях удаленности от источника света.

## Светильники переносные с люминесцентными лампами серии ЛПО



### Преимущества

- Корпус светильника выполнен из пластика.
- Рассеиватель – из прозрачного оргстекла.
- Светильники оснащены ЭПРА.
- Светильники комплектуются шнуром 5 м с вилкой 2,5 А/250 В.

### Технические характеристики

Номинальное напряжение	230 В
Минимальное расстояние до освещаемого объекта	0,5 м
Класс защиты	II
Сечение подключаемых проводников	2×0,75 мм <sup>2</sup>
Цветовая температура	6400 К
Диапазон рабочих температур	-10÷ +40 °С



## Светильники переносные под лампу накаливания серии УП




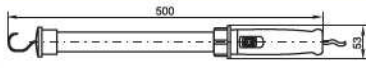

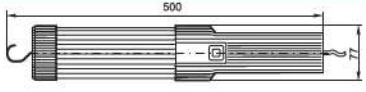

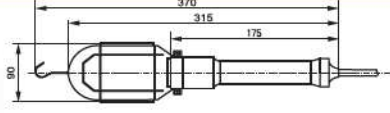
### Преимущества

- Корпус светильника выполнен из пластика.
- Отражатель – металлический с антикоррозийным покрытием.
- Светильники комплектуются шнуром 5 м с вилкой 2,5 А/250 В.
- Наличие выключателя и крюка для подвеса.

### Технические характеристики

Номинальное напряжение	230 В
Максимальная мощность устанавливаемой лампы	60 Вт
Степень защиты по ГОСТ 14254-96	IP20
Класс защиты	II
Сечение подключаемых проводников	2×0,75 мм <sup>2</sup>
Тип источника света	лампа накаливания или люминесцентная
Вид цоколя источника света	E27 керамический
Цвет	оранжевый

## Ассортимент

Габаритные размеры		Наименование	Мощность лампы, Вт	Описание	Кол-во в упаковке, шт.	Артикул
		ЛПО 2006	8	Линейная люминесцентная лампа d16 мм T5. Цоколь G5. Цвет – черный.	8	LLP02-2006-1-08-K02
		ЛПО 2030	36	Компактная люминесцентная лампа d16 мм T5. Цоколь 2G11. Цвет – черный.	20	LLP02-2030-1-36-K02
		УП-1Р 5 метров	60*	Длина шнура 5 м. Цвет – оранжевый.	30	WSP20-05-K09
		УП-1Р 10 метров	60	Длина шнура 10 м. Цвет – оранжевый.	25	WSP20-10-K09

\* Длина люминесцентной лампы не должна превышать 130 мм.

# Светильники серии ЛСП для люминесцентных ламп, IP65

Светильники предназначены для общего освещения общественных, производственных и подсобных помещений с повышенным содержанием пыли и влаги (прачечных, теплиц, цехов предприятий, гаражей, подвалов, и т.п.)

Для наружного освещения на открытых строительных и производственных площадках.

Соответствуют ГОСТ Р МЭК 60598-1-2003, ГОСТ Р МЭК 598-2-1-97



## Преимущества

- Корпус светильника выполнен из не поддерживающего горения АБС-пластика.
- Материал рассеивателя: моделей 3901, 3901А, 3902, 3902А, 3903, 3903А – полистирол; моделей 3904, 3904А, 3905, 3905А, 3907, 3907А, 3908, 3908А, 3909, 3909А, 3910, 3910А – поликарбонат.
- Оснащены ПРА со стартером или ЭПРА в зависимости от модификации.
- Каждая модель, оснащенная ПРА со стартером, комплектуется компенсирующим конденсатором.
- Способы установки: накладной на стену, потолок, подвесной.

## Технические характеристики

Номинальное напряжение	230 В
Степень защиты	IP65
Класс защиты	I
Сечение подключаемых проводников	0,75 ÷ 1,5 мм <sup>2</sup>
Климатическое исполнение и категория размещения по ГОСТ 15150-69	УХЛ3.1
Тип источника света	линейные люминесцентные лампы
Диапазон рабочих температур	-25 ÷ +50 °С
Цвет	серый

## Особенности конструкции



Рассеиватель из поликарбоната высокой степени надежности. Материал выдерживает высокотемпературный режим работы и не желтеет со временем.



Поликарбонат сочетает в себе: хорошие оптические свойства, высокую прочность, низкий вес, широкий температурный диапазон применения ( $-40\text{ }^{\circ}\text{C} + +120\text{ }^{\circ}\text{C}$ ), гибкость, огнестойкость, долговечность.



Металлическая панель с пускорегулирующей аппаратурой (ПРА + стартеры) в комплекте.



Каждая модель оснащенная ПРА со стартером, комплектуется компенсирующим конденсатором (коэффициент мощности светильника  $\cos \varphi$ , не менее 0,85).



Накладной настенно-потолочный и подвесной способы установки.



Хомут пластиковый для подвеса металлических монтажных панелей обеспечивает удобство обслуживания светильника.

## Особенности конструкции моделей с ЭПРА



Металлическая панель с электронной пускорегулирующей аппаратурой.



Модели оснащены электронным пускорегулирующим аппаратом (ЭПРА). Коэффициент мощности светильника  $\cos \varphi$ , не менее 0,95.



Накладной, настенно-потолочный и подвесной способы установки.






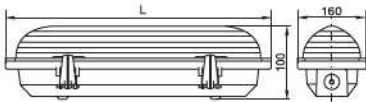



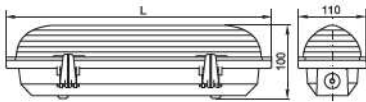


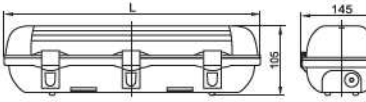


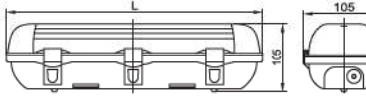
Комплектуется сальником PG, для защиты от проникновения пыли и влаги в месте ввода провода.




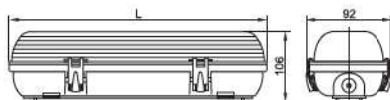
## Комплектация

	3901	3901A	3902	3902A	3903	3903A	3904	3904A	3905	3905A	3907	3907A	3908	3908A	3909	3909A	3910	3910A
Металлическая скоба							•	•	•	•	•	•	•	•	•	•	•	•
Металлическая пластина		•		•		•												
Резиновый сальник	•	•	•	•	•	•	•	•	•	•	•	•	•	•	•	•	•	•
Сальник PG	•	•	•	•	•	•	•	•	•	•	•	•	•	•	•	•	•	•
Пластинчатый хомут	•	•	•	•	•	•	•	•	•	•	•	•	•	•	•	•	•	•
Рым болт	•		•		•													
Тип ПРА	ПРА со стартером	ПРА со стартером	ПРА со стартером	ПРА со стартером	ПРА со стартером	ПРА со стартером	ПРА со стартером	ПРА со стартером	ПРА со стартером	ЭПРА	ЭПРА	ЭПРА	ЭПРА	ЭПРА	ЭПРА	ЭПРА	ЭПРА	ЭПРА
Компенсированный конденсатор	•	•	•	•	•	•	•	•	•	•								
Метизы	•	•	•	•	•	•	•	•	•	•	•	•	•	•	•	•	•	•

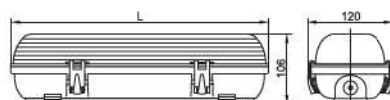
## Ассортимент

Наименование	Габаритные размеры	Длина L, мм	Мощность лампы, Вт	Тип лампы/цоколь	Тип ПРА	Кол-во в упаковке, шт.	Артикул
ЛСП 3901А		675	2× 18	T8/G13	ПРА со стартером	8	LLSP2-3901A-2-18-K03
ЛСП 3902А		1275	2× 36	T8/G13	ПРА со стартером	4	LLSP2-3902A-2-36-K03
ЛСП 3903А		1580	2× 58	T8/G13	ПРА со стартером	4	LLSP2-3903A-2-58-K03
							
ЛСП 3901		675	18	T8/G13	ПРА со стартером	10	LLSP2-3901-1-18-K03
ЛСП 3902		1275	36	T8/G13	ПРА со стартером	6	LLSP2-3902-1-36-K03
ЛСП 3903		1580	58	T8/G13	ПРА со стартером	6	LLSP2-3903-1-58-K03
							
ЛСП 3904А		660	2× 18	T8/G13	ПРА со стартером	8	LLSP1-3904A-2-18-K03
ЛСП 3905А		1270	2× 36	T8/G13	ПРА со стартером	4	LLSP1-3905A-2-36-K03
							
ЛСП 3904		660	18	T8/G13	ПРА со стартером	10	LLSP1-3904-1-18-K03
ЛСП 3905		1270	36	T8/G13	ПРА со стартером	6	LLSP1-3905-1-36-K03
							

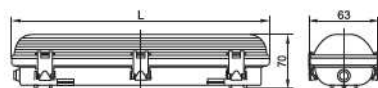
Наименование	Габаритные размеры	Длина L, мм	Мощность лампы, Вт	Тип лампы/ цоколь	Тип ПРА	Кол-во в упаковке, шт.	Артикул	
ЛСП 3907		<b>НОВИНКА</b>	666	1×18	T8/G13	ЭПРА	10	LLSP3-3907-1-18-K03
ЛСП 3908			1265	1×36	T8/G13	ЭПРА	10	LLSP3-3908-1-36-K03



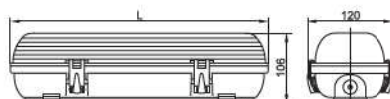
ЛСП 3907А		<b>НОВИНКА</b>	666	2×18	T8/G13	ЭПРА	10	LLSP3-3907A-2-18-K03
ЛСП 3908А			1265	2×36	T8/G13	ЭПРА	6	LLSP3-3908A-2-36-K03



ЛСП 3909		<b>НОВИНКА</b>	610	1×14	T5/G5	ЭПРА	12	LLSP3-3909-1-14-K03
ЛСП 3910			1210	1×28	T5/G5	ЭПРА	12	LLSP3-3910-1-28-K03



ЛСП 3909А		<b>НОВИНКА</b>	610	2×14	T5/G5	ЭПРА	12	LLSP3-3909A-2-14-K03
ЛСП 3910А			1210	2×28	T5/G5	ЭПРА	10	LLSP3-3910A-2-28-K03



# Светильники серии ЛБА с аварийным блоком питания

Светильники серии ЛБА применяются:

- для временного местного освещения рабочей зоны;
- для освещения путей эвакуации, коридоров, проходов, запасных дверей;
- как переносные светильники.

Светильники могут использоваться в качестве аварийных при отсутствии стационарного аварийного и эвакуационного освещения (п. 6.1.29. ПУЭ изд.7).

Соответствуют ГОСТ Р МЭК 60598-1-2003 и ГОСТ Р МЭК 598-2-1-97




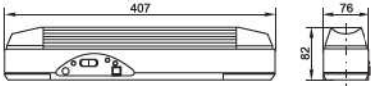

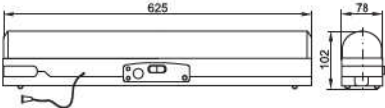
## Преимущества

- Светильник непостоянного действия. Питание аварийного освещения от аккумулятора.
- Корпус светильника выполнен из АБС-пластика.
- Материал рассеивателя – полистирол.
- Светильники комплектуются линейными люминесцентными лампами.
- Оснащены ЭПРА.

## Технические характеристики

Номинальное напряжение	230 В
Степень защиты	IP20
Класс защиты	II
Наличие защиты от сверхтоков	
предохранитель, gG	2 А
Цветовая температура	6400К
Включение освещения	Автоматическое или ручное
Минимальная продолжительность аварийного освещения, мин:	
ЛБА 3923	180 мин. (2 лампы) 360 мин. (1 лампа)
ЛБА 3924	240 мин
Диапазон рабочих температур	0 ÷ +25 °С



Наименование	Габаритные размеры	Мощность лампы, Вт	Описание	Кол-во в упаковке, шт.	Артикул
ЛБА 3923, ЛБА 3923А	 	2×8	Люминесцентная лампа d16 мм (T5). Цоколь G5.	12	LLBA0-3923-2-08-K01 LLBA1-3923a-2-08-K01
ЛБА 3924, ЛБА 3924А	 	20	Люминесцентная лампа d26 мм (T8). Цоколь G13.	6	LLBA0-3924-1-20-K01 LLBA1-3924a-2-08-K01

### Технические характеристики аккумулятора

Тип аккумулятора	Свинцово-кислотный
Номинальное напряжение, В	6
Емкость, А·ч	4
Максимальное время зарядки аккумулятора, ч	24
Срок службы аккумулятора, лет	4

### Тип и режим работы светильников

Модификации	ЛБА3923	ЛБА3923А	ЛБА 3924	ЛБА 3924А
Питание светильника	от аккумулятора	от сети 230 В~; от аккумулятора	от аккумулятора	от сети 230 В~; от аккумулятора; от источника постоянного тока 12 В
Заряд светильника	от сети 230 В	от сети 230 В	от внешнего источника напряжения 12 В и 230 В	от внешнего источника напряжения 12 В и 230 В