

# ИНСТРУКЦИЯ ПО ЭКСПЛУАТАЦИИ

## ОТРЕЗНАЯ ПИЛА JCS-14

ВМХ Тул Груп АГ (WMH Tool Group AG)  
Банштрассе 24, СН-8603 Шверценбах

Отрезная пила JCS-14



### 1. ОБЩИЕ УКАЗАНИЯ

Станок предназначен исключительно для резки изделий из металла, а также твердых полимерных материалов. Обработка других материалов недопустима или может производиться после консультации с представителями компании.

Наряду с указаниями по технике безопасности, содержащимися в инструкции по эксплуатации, и особыми предписаниями Вашей страны необходимо принимать во внимание общепринятые технические правила работы на металлообрабатывающих станках.

Каждое отклонение от этих правил при использовании рассматривается как неправильное применение и продавец не несет ответственность за повреждения, произошедшие в результате этого.

В станке нельзя производить никаких технических изменений.

Ответственность несет только пользователь.

Использовать станок только в технически исправном состоянии.

Соединительный кабель (или удлинитель) от автомата защиты и от источника электропитания до станка должен быть не менее  $3 \times 1,5 \text{ мм}^2$  (желательно медный, трёхжильный, с сечением каждой жилы не менее  $1,5 \text{ мм}^2$ ).

Станок разрешается эксплуатировать лицам, которые ознакомлены с его работой, техническим обслуживанием и предупреждены о возможных опасностях.

Данный станок является машиной для индивидуального применения, т. е. по своим конструктивным особенностям и техническим характеристикам станок не предназначен для использования на производстве.

Если Вы при распаковке обнаружили повреждения вследствие транспортировки, немедленно сообщите об этом Вашему продавцу.

Не запускайте станок в работу!

## 2. ТЕХНИЧЕСКИЕ ХАРАКТЕРИСТИКИ JCS-14

Напряжение питания..... 220 В ~1/Ν 50 Гц  
Потребляемая мощность .....1,8 кВт  
Рабочий ток.....7,8 А  
Соединительный провод (H05VV-F) . 3x1.5мм<sup>2</sup>  
Предохранитель .....16 А  
Число оборотов отрезного диска 3450 об/мин.  
Внешний диаметр отрезного диска .... 355 мм  
Внутренний диаметр отрезного диска 25,4 мм  
Толщина отрезного диска .....3,2 мм  
Режущая способность..... 100 мм труба  
Габаритные размеры(ДхШхВ)  
..... 580X370X450(мм)  
Масса станка 18 кг

## 3. КОМПЛЕКТ ПОСТАВКИ

1. Монтажная пила
2. Ручка механизма натяжения
3. Пильный диск Ø 355 мм
4. Установочный ключ
5. Инструкция
6. Список деталей

**\*Примечание:** Спецификация данной инструкции является общей информацией. Данные технические характеристики были актуальны на момент издания руководства по эксплуатации. Компания WMH Tool Group оставляет за собой право на изменение конструкции и комплектации оборудования без уведомления потребителя.

Настройка, регулировка, наладка и техническое обслуживание оборудования осуществляются покупателем.

## 4. ОБЩИЕ УКАЗАНИЯ ПО ТЕХНИКЕ БЕЗОПАСНОСТИ

Металлообрабатывающее оборудование может при непрофессиональном его использовании представлять собой определённую опасность. Поэтому для его надёжной эксплуатации необходимо соблюдать соответствующие правила техники безопасности и нижеследующие указания.

Всегда храните инструкцию, предохраняя ее от грязи и влажности, передавайте дальнейшим пользователям.

Не пытайтесь распилить дерево или камень при помощи этой пилы. Никогда не пилите магний или магниевые сплавы при помощи этого инструмента. Невыполнение этого предупреждения может привести к серьёзным физическим увечьям.

Ежедневно перед включением пилы проверяйте функционирование необходимых защитных устройств.

Установленные дефекты пилы или защитных устройств необходимо незамедлительно устранить с помощью уполномоченных для этого специалистов.

Не включайте в таких случаях пилу, выключите ее из эл. сети.

Держите посетителей на безопасном расстоянии от рабочей зоны. Не подпускайте близко детей.

По соображениям безопасности на этом станке необходимо работать, используя обе руки.

При работе на станке использовать защитные очки или защитную прозрачную маску.

Применяйте необходимые согласно инструкциям средства личной защиты.

Надевайте плотно прилегающую одежду, снимайте украшения, кольца и наручные часы.

Для работы с отрезным диском надевайте рабочие перчатки.

Если у Вас длинные волосы, надевайте защитную сетку для волос или головной убор.

Перед началом работы проверьте, чтобы инструмент и регулировочные ключи были убраны.

Перед обработкой заготовки удалите стружку и другие инородные тела.

Никогда не работайте с открытыми крышками и защитными кожухами станка.

Перед началом работы проверьте правильное направление вращения отрезного диска.

Отрезной диск должен достичь максимального числа оборотов, прежде чем начать пиление.

Обратите внимание на время замедления диска до полной остановки, оно не должно превышать 10 сек.

Не допустима остановка отрезного диска путем бокового нажатия.

Никогда не пытайтесь схватить за какую-либо деталь работающего станка.

Необходимо выдерживать минимальные и максимальные размеры заготовок. Следите за тем, чтобы все заготовки были надёжно закреплены во время работы, и было обеспечено их безопасное движение. При работе с длинными заготовками используйте соответствующие удлинения стола, роликовые опоры.

Избегайте обратного удара заготовки.

Стружку и части заготовки удалять только при отключенном станке.

Установите станок таким образом, чтобы он был устойчив против опрокидывания или был крепко привинчен на прочной и ровной поверхности.

Установите станок таким образом, чтобы оставить достаточно свободного места для его обслуживания и для подачи заготовок.

Старайтесь держать вне опасной зоны лиц, не участвующих в процессе работы станка, в особенности детей. Позаботьтесь о достаточном освещении рабочего места.

Не оставляйте без присмотра включенный станок, всегда выключайте его, прежде чем покинуть рабочее место.

Не используйте пилу во влажных помещениях, не оставляйте её под дождем.

Не используйте пилу вблизи горючих жидкостей или газов. Обычное искрение щеток может привести к возгоранию.

Следите за соблюдением мер по противопожарной безопасности, например наличие огнетушителя на рабочем месте.

Не перегружайте пилу, она будет лучше и дольше работать, если Вы будете применять её в пределах её мощности.

Работы по электрике станка должны выполняться только электриками.

Удлинительный кабель всегда отматывайте от барабана полностью.

Немедленно заменяйте поврежденный сетевой кабель.

Никогда не используйте пилу, если возникли проблемы с выключателем.

Все работы по установке, монтажу, чистке должны производиться только после отключения пилы из эл. сети.

Поврежденные отрезные диски немедленно замените.

#### 4.1 ВНИМАНИЕ опасности

Даже при правильном использовании пилы остаются приведенные ниже опасности.

Опасность ранения свободно вращающимся отрезным диском.

Опасность из-за излома отрезного диска.

Опасность ранения отлетевшими частями заготовок.

Опасность от шума и пыли.

Обязательно надевайте средства личной защиты (защита глаз, ушей и дыхательных путей).

Применяйте вытяжные установки!

Опасность поражения электрическим током, при неправильной прокладке кабеля.

#### 4.2. Звуковая эмиссия

Значения определяют согласно стандарту EN 1807:1999 (Коэффициент погрешности измерения 4 dB)

Уровень мощности звука (согласно EN 3746):

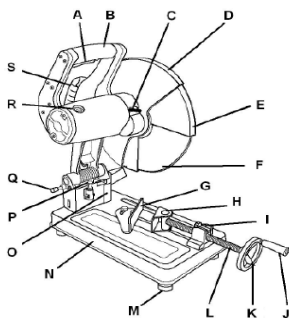
Холостой ход – 103 dB(A)

Уровень звукового давления (согласно EN 11202):

Холостой ход – 89,7dB(A)

Приведенные значения относятся к уровню издаваемого шума и не являются необходимым уровнем для безопасной работы.

### 5. ОПИСАНИЕ ПИЛЫ



A .....выключатель

B .....ручка

C .....крепление шпинделя

D .....кожух пильного диска сверху

E .....кожух пильного диска снизу

F .....пильный диск

G ..... поворотный механизм натяжения

H ..... нажимная пластина механизма натяжения

I ..... зажимной рычаг

J ..... ручка механизма натяжения

K ..... штурвал механизма натяжения

L ..... регулировочный болт

M ..... резиновые основания (4)

N ..... металлическое основание

O ..... дефлектор

P ..... регулируемый упор

Q ..... фиксатор положения консоли

R ..... кожух коллекторной щётки

S ..... ручка

## 6. ТРАНСПОРТИРОВКА И ПУСК В ЭКСПЛУАТАЦИЮ

### 6.1. Транспортировка и установка

Установка пилы должна производиться в закрытых помещениях, при этом достаточно условий обычной мастерской.

Поверхность, на которой устанавливается пила, должна быть достаточно ровной и способной выдерживать нагрузки.

При необходимости пилу можно жестко закрепить на устанавливаемой поверхности.

По соображениям упаковки пила поставляется не полностью смонтированной.

### 6.2. Монтаж

#### Общие указания

Перед проведением монтажно-наладочных работ отключите станок от эл. сети!

Удалите защитную смазку от ржавчины с помощью мягких растворителей.

#### Монтаж отрезного диска

Поднимите голову пилы до упора вверх и вращайте нижнюю защиту круга (E), чтобы открыть болт с шестигранной головкой (W), который крепит абразивный круг на оси. (Рис. 7).

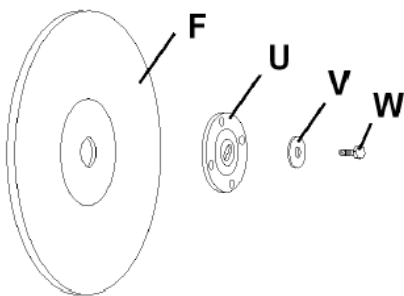


Fig. 7

Нажмите на рычаг фиксатора оси (C) (Рис.6) и поверните круг, пока не зацепится рычаг фиксатора оси, фиксируя круг в нужном положении.

В то время как фиксирующий ось рычаг находится на месте, используйте приложенный гаечный ключ и ослабьте болт с шестигранной головкой, повернув его против часовой стрелки. Снимите болт с шестигранной головкой, шайбу (V), внутренний фланец (U) и отрезной диск (F).

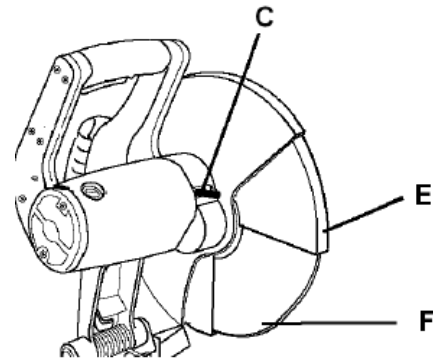


Fig. 6

Осмотрите устанавливаемый отрезной диск на предмет таких дефектов, как трещины, сколы, а также проверьте показатель скорости. Если дефекты имеются, либо показатель скорости не больше 3000 об./мин., то лучше возьмите другой диск.

Уберите любое загрязнение с внутреннего фланца и внутренней шайбы. Поместите новый отрезной диск поверх внутренней шайбы против внутреннего фланца.

Очистите и выровняйте внешний фланец по отношению к оси диска, затем наденьте его на ось, пока он не станет на один уровень с отрезным кругом.

Вставьте болт с шестигранной головкой в отверстие с резьбой оси диска, поворачивайте его по часовой стрелке, пока не закрепите. Затем нажмите на рычаг фиксатора оси, чтобы предотвратить вращение оси, используйте прилагаемый ключ, чтобы надежно затянуть болт с шестигранной головкой, который крепко фиксирует отрезной диск.

Верните защиту диска в самое нижнее положение.

#### ! ПРЕДУПРЕЖДЕНИЕ

Не перетягивайте болт с шестигранной головкой. Его перетягивание может привести к появлению трещин на новом круге, что вызовет необходимость ранней замены и возможными серьезными травмами персонала.

#### Регулируемые упоры глубины

Как показано на Рис. 8, регулируемый упор глубины (P) накручивается на основание машины в задней ее части. Поднимая или опуская болт упора глубины при помощи 12 мм ключа, вы можете контролировать, как далеко отрезной круг двигается, когда рукоятка машины отжата.

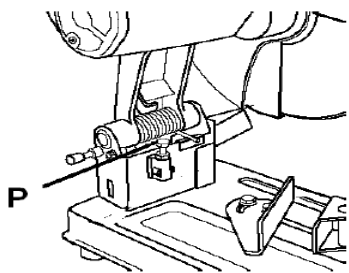


Fig. 8

## **! ПРЕДУПРЕЖДЕНИЕ**

Убедитесь, что вы не забыли проверить положение регулируемого упора глубины реза отрезного диска, чтобы новый диск не врезался в рабочую поверхность под основанием, когда рычаг пилы полностью опущен. Несоблюдение этой предосторожности может привести к серьезным физическим увечьям персонала.

### **Регулируемый упор глубины предназначен:**

для увеличения хода круга, когда отрезной круг изнашивается;

для подтягивания рукоятки пилы по отношению к штифту головки, при перевозке пилы или при хранении;

чтобы ограничить ход отрезного круга, что особенно полезно после установки нового отрезного круга.

### **Регулируемые стационарные тиски**

Регулируемые стационарные тиски расположены в задней части вашего отрезного станка. Эти тиски могут поворачиваться, чтобы устанавливать углы разреза от 0 до 45 градусов, а также сдвигаться назад для получения большей ширины распила.

### **Регулировка угла реза**

Чтобы установить нужный угол реза:

1. Найдите два болта с шестигранными головками за планкой тисков (G) (рис. 5).

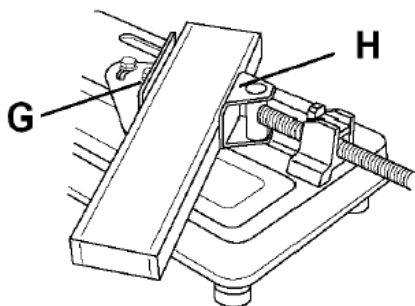


Fig. 5

Используя прилагаемый ключ, ослабьте оба болта.

Поверните планку тисков, пока требуемый угол распила не будет выровнен с канавкой индикатора на основании пилы.

Проверьте угол планки тисков по отношению к отрезному диску при помощи транспортира, угломера или подобного инструмента.

Используя прилагаемый ключ, надежно затяните два болта, которые крепят тиски к основанию пилы.

### **Перемещение стационарных тисков**

Чтобы увеличить ширину реза вашего отрезного станка:

Найдите два болта с шестигранными головками за планкой тисков (Рис. 5).

Найдите отверстие с резьбой в основании пилы сразу за основанием тисков.

Используя прилагаемый ключ, снимите оба болта, которые крепят тиски к основанию отрезной пилы.

Совместите изогнутую прорезь основания тисков с самым задним отверстием с резьбой на основании пилы, и вставьте болт в это отверстие. НЕ ЗАТЯГИВАЙТЕ.

Выровняйте оставшееся отверстие тисков для болта со средним отверстием с резьбой в основании пилы, вставьте туда болт.

Проверьте или отрегулируйте угол реза и надежно затяните оба болта при помощи прилагаемого ключа.

### **Тиски с механизмом быстрого разжима**

Ваш отрезной станок в стандартной комплектации оборудован тисками с системой быстрого разжима. Эта особенность дает вам возможность открывать и закрывать тиски быстро без постоянного закручивания рукоятки тисков.

### **Использование тисков с быстрым разжимом** (Рис. 7)

Чтобы открыть тиски:

1. Слегка ослабьте напряжение на тисках, повернув рукоятку тисков против часовой стрелки на пол-оборота или один оборот.

2. Поднимите рычаг механизма быстрого разжима и потяните назад изогнутую рукоятку, чтобы открыть тиски.

Чтобы сжать:

1. Толкните изогнутую рукоятку вперед, чтобы завести тиски над обрабатываемой деталью.

2. Надавите на рычаг механизма быстрого разжима, чтобы закрепить его положение при помощи винта тисков.

3. Поверните изогнутую рукоятку по часовой стрелке, чтобы затянуть тиски на рабочей заготовке.



### 6.3. Подключение к электрической сети

Подсоединение к сети со стороны клиента, а также применяемые удлинители должны соответствовать техническим требованиям.

Напряжение сети и частота должны соответствовать рабочим параметрам, указанным на фирменной табличке.

Установленное изготовителем защитное устройство должно быть рассчитано на 16 А.

Подключение и ремонт электрического оборудования разрешается проводить только квалифицированным электрикам.

### 6.4. Пуск в эксплуатацию

Пила включается нажатием выключателя на рукоятке: как только выключатель отпускается, происходит остановка пилы.

## 7. РАБОТА СТАНКА

### Внимание

Всегда принимайте во внимание указания по технике безопасности и придерживайтесь действующих правил.

Перед каждой резкой проверяйте сначала состояние отрезного диска.

Работайте только с неповрежденным отрезным диском!

Предохраняйте заготовки от проворачивания вследствие давления отрезным диском.

Убедитесь в том, что защитный кожух отрезного диска стоит в правильном положении, прежде чем Вы начнете работу на отрезной пиле.

Отрезная пила включается с помощью выключателя на внутренней стороне рукоятки.

Диск пилы должен набрать полное число оборотов, прежде чем Вы начнете работу пилой.

Сдвиньте блокировочный выключатель в сторону и нажимайте голову пилы медленно и равномерно вниз.

Никогда не кладите руки на основание пилы во время ее работы

Материал для распила должен надежно фиксироваться в тисках, так чтобы он не двигался во время отрезания. После окончания реза, голова пилы снова должна быть возвращена в исходное положение.

### Правильное рабочее положение

Становитесь перед пилой лицом к направлению реза.

1. Зафиксируйте пилу на месте, чтобы предотвратить движение пилы или ее опрокидывание во время отрезания.

2. Твердо зафиксируйте материал для распиловки, используя тиски на пиле. 3. Запустите пилу, полностью нажав курковый выключатель и позволив отрезному кругу разогнаться до полной скорости, до того как круг соприкоснется с материалом.

4. Медленно нажимайте на ручку рычага машины, пока режущий диск не соприкоснется с распиливаемым материалом. Используйте ровное и постоянное давление, чтобы получить однородный разрез. Никогда не вдавливайте круг в материал.

5. Когда распил завершен, отпустите курковый выключатель и позвольте кругу остановиться, прежде чем поднимите его в полностью открытое положение.

Большой, круглый материал или материал неправильной формы может потребовать дополнительной фиксации и зажима для нормальной резки. Используйте С-образные струбцины и блоки, чтобы надежно зафиксировать материал. Невыполнение этого правила может привести к серьезным физическим увечьям.

### ОПАСНОСТЬ

Не прикасайтесь к распиливаемому материалу, пока он не остынет, или вы получите ожоги! Невыполнение этого правила может привести к серьезным физическим увечьям.

## 8. ТЕХНИЧЕСКОЕ ОБСЛУЖИВАНИЕ

### Общие указания

Перед работами по техническому обслуживанию и очистке, пила должна быть предохранена от непроизвольного включения отключите от эл. сети!

Подключение и ремонт электрического оборудования разрешается проводить только квалифицированным электрикам.

Производите очистку пилы через равномерные отрезки времени. Смахивайте опилки и пыль после каждого использования.

Производите ремонт только в сервисном центре.

Немедленно заменяйте поврежденные защитные устройства.

Учитывайте, что строгальные ножи, обрезиненные валы привода движения заготовки, плоские, поликлиновые, клиновые и другие ремни, а также цепи, используемые в конструкции станка, относятся к деталям быстроизнашивающимся (расходные материалы) и требуют периодической замены. Гарантия на такие детали не распространяется. Защитные кожуха, отдельные детали из пластика и алюминия, используемые в конструкции станка, выполняют предохранительные функции. Замена по гарантии такие детали не подлежат.

Убедитесь, что пила работает правильно. Периодически проверяйте, затянуты ли винты и болты. Ежемесячно применяйте сухую смазку к указанным точкам, чтобы продлить срок службы машины. (Рис. 12).

### Коллекторные щетки

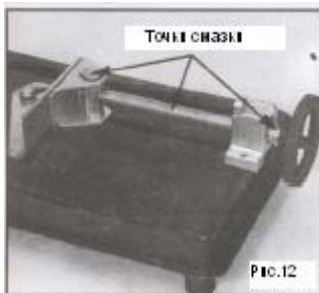
Контролируйте состояние щеток после 40 часов работы. При длине щетки менее 3 мм ее необходимо заменять. Угольные щетки относятся к быстро изнашивающимся деталям и на них не распространяются гарантийные обязательства компании JET. Артикул заказа JCS14-027.

### Точки смази

ось винта тисков

ось вращения переднего зажима тисков

ось движения тисков



## 9. УСТРАНЕНИЕ НЕИСПРАВНОСТЕЙ

### мотор не работает

\*нет тока – проверить соединительные провода и предохранитель;

\*дефект мотора, выключателя или кабеля – вызвать электрика;

### сильные вибрации пилы

\*пила стоит неровно – выровнять пилу;

\*поврежден диск пилы – немедленно заменить пильный диск;

### угол распила не соответствует 90°

\*неправильно установлен упор для заготовки

### плохое качество поверхности распила

\*выбран несоответствующий отрезной диск;

\*пильный диск сильно износился;

\*неоднородная заготовка;

\*слишком большое усилие подачи пилы – не перегружайте пилу при работе.

## 10. ПОСТАВЛЯЕМЫЕ ПРИНАДЛЕЖНОСТИ

Отрезные диски Вы найдете в прайс-листе Jet

### ОБСЛУЖИВАНИЕ

#### ! ПРЕДУПРЕЖДЕНИЕ

Всегда отключайте отрезной станок от источника питания, прежде чем начать его обслуживать или проводить его отладку. Поддерживайте машину в чистоте. Удаляйте накопившуюся пыль и металлические частицы из рабочих частей.