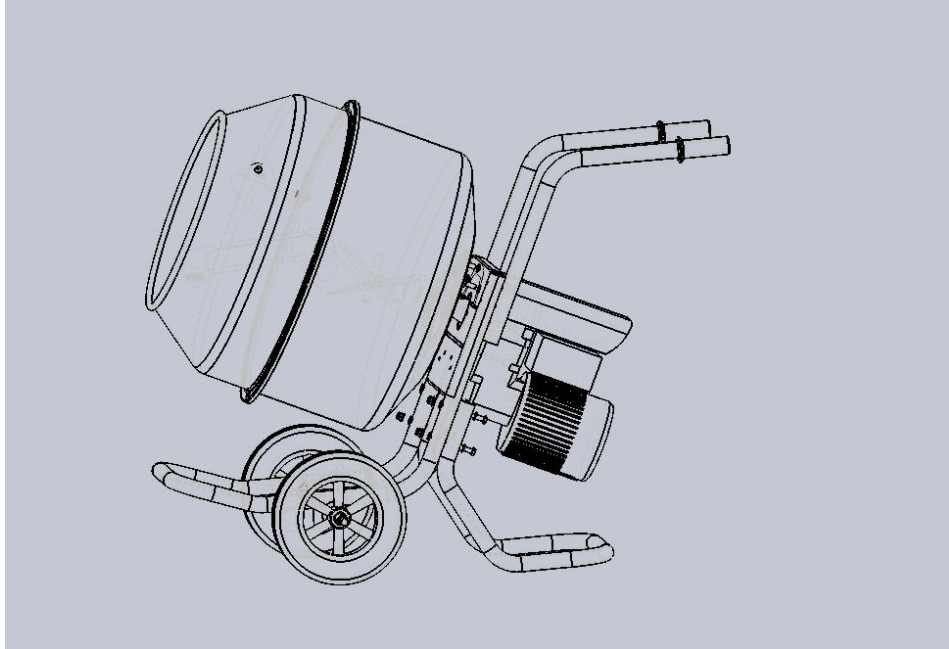


**Збережіть цю інструкцію
для подальшого звернення до неї**



БЕТОНОЗМІШУВАЧІ *FORTE* ІНСТРУКЦІЯ КОРИСТУВАЧА

МОДЕЛЬ: _____

СЕРІЙНИЙ НОМЕР: _____

Попередження: Користувач зобов'язаний зберігати серійний номер виробу в належному стані для того, щоб в подальшому мати змогу звернутися до сервісного центру. Серійний номер виробу ви можете знайти на корпусі електродвигуна

Прочитайте та ретельно вивчіть цю інструкцію до початку користування приладом

1. Основні відомості про вироби.

1.1 Бетономішувачі Forte призначені для готування будівельних розчинів, а також рухливих бетонних сумішей з максимальним розміром частин заповнювача до 40 мм. Бетономішувачі можуть бути використані для готування всіляких кормових сумішей, перемішування добрив, посівних і інших сипучих матеріалів.

1.2 Дані моделі призначені для роботи в умовах помірного клімату з діапазоном робочих температур від +5 до +35 гр.С и відносної вологості не більше 80%.

Живлення від мережі змінного струму 220В, частотою 50 Гц.

Відхилення напруги, що допускаються, +/- 10% частоти +/- 5%.

1.3 Вихідні матеріали для бетонних сумішей.

Заповнювачі: пісок (розмір зерен 0,14-5мм.) і щебені або гравій (розмір зерен 5-40 мм.)

В'язкі речовини: гіпс, вапно, цемент і його заповнювачі, рідке скло й ін. Для поліпшення властивостей в'язких матеріалів, бетонних сумішей і будівельних розчинів застосовуються різні добавки (трепели, пемзи, піноутворювачі, милонафт і ін.)

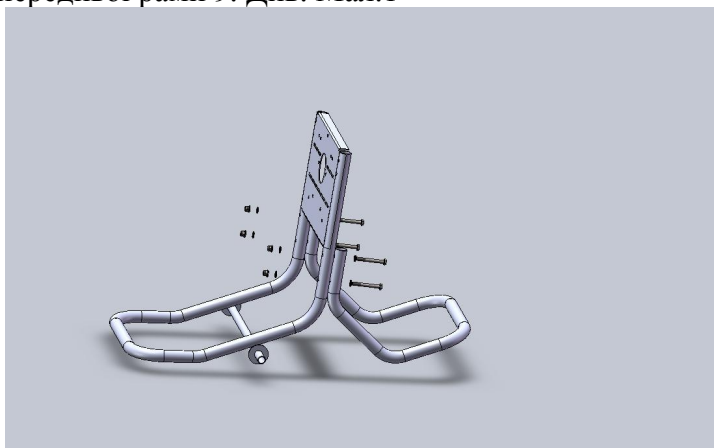
Затворювач: вода. Рекомендується застосовувати водопровідну питну воду.

Технічні характеристики	
	EW7150
Геометрична місткість, не більше, л	150
Обсяг готового замісу суміші, не більше, л	85
Потужність, Вт	550
Час перемішування, с	60-180
Крупність заповнювачів, не більше, мм	40
Привід перевертання	Ручний
Вага, кг	46,9

2. Складання

Складання підставки

2.1 Використовуючи комплект кріплень 1 (болти 18, шайби 17, гайки 16) приєднайте задню раму 24 до передньої рами 9. Див. Мал.1



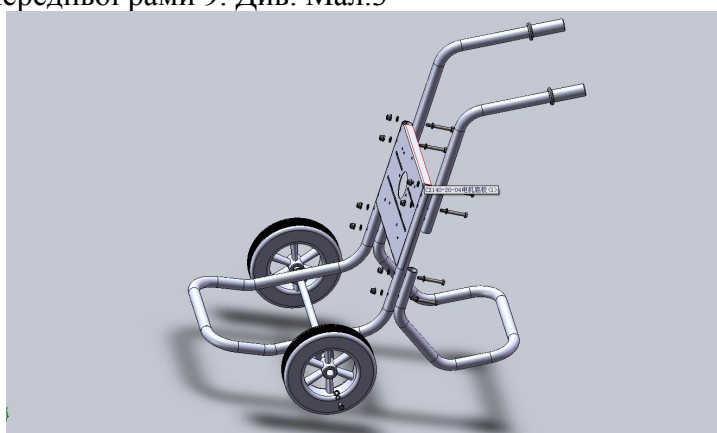
Мал. 1

2.2 Встановіть колеса 23 на вісі передньої рами 9 та закріпіть їх комплектом кріплень 6 (болти 20 та шайби 21, 22). Див. Мал.2



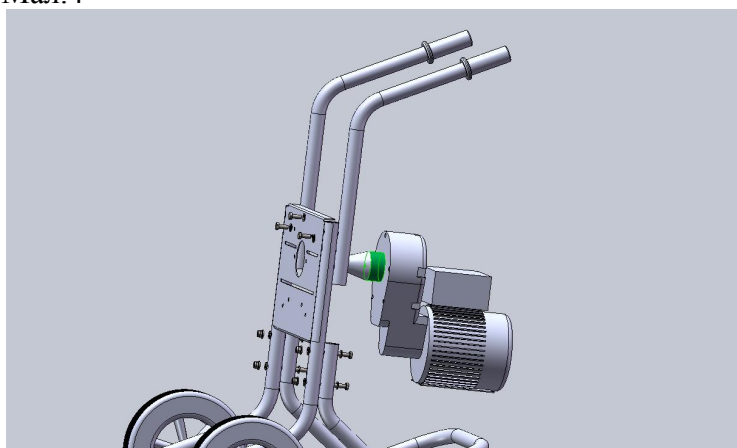
Мал. 2

2.3 Використовуючи комплект кріплень 1 (болти 18, шайби 17, гайки 16) приєднайте рукоятки 13 до передньої рами 9. Див. Мал.3



Мал. 3

2.4 Приєднайте двигун 19 до передньої рами 9 болтами 10 та шайбами 11, 12 з комплекту кріплень 2. Див. Мал.4



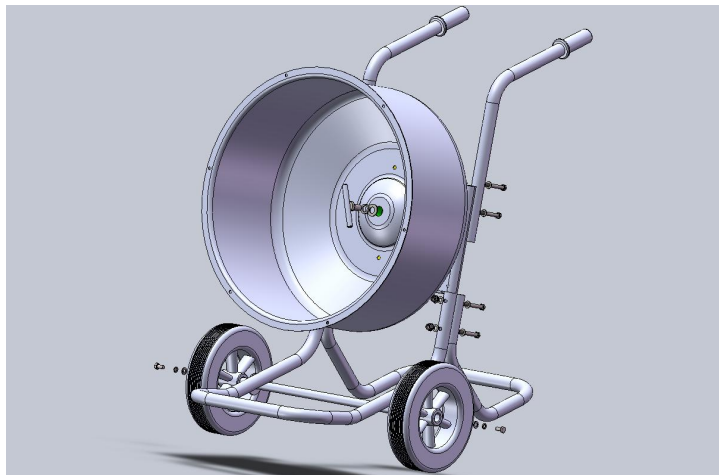
Мал. 4

2.5 Прикріпіть кришку двигуна 15 до рами 9 болтом 10 та шайбами 11, 12 з комплекту кріплень 2. Див. Мал.5



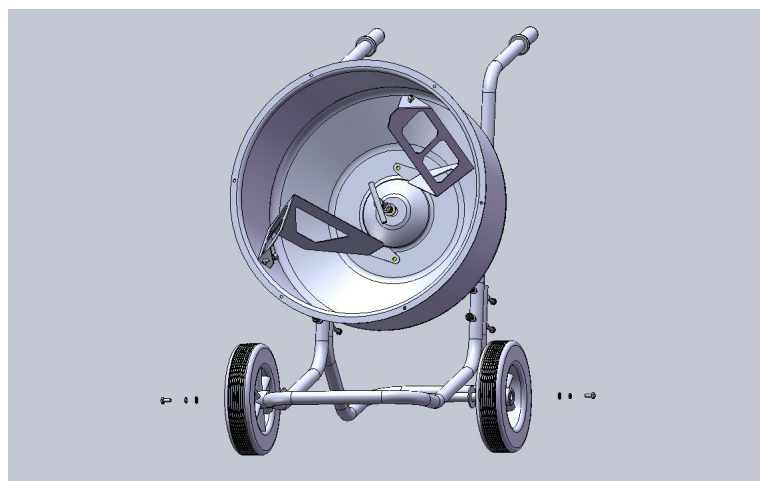
Мал. 5

2.6 Одягніть нижню частину барабану 5 на вісь двигуна. Утримуючи нижню частину барабану одночасно закріплюйте її за допомогою Т-образного болта 6 та шайб 7, 8. Максимально затягніть Т-образний болт 6 рукою. Вдарте 1-2 рази (не більше) молотком по державу Т-образного болта 6 в сторону його затягування для фіксування затягування. Див. Мал.6



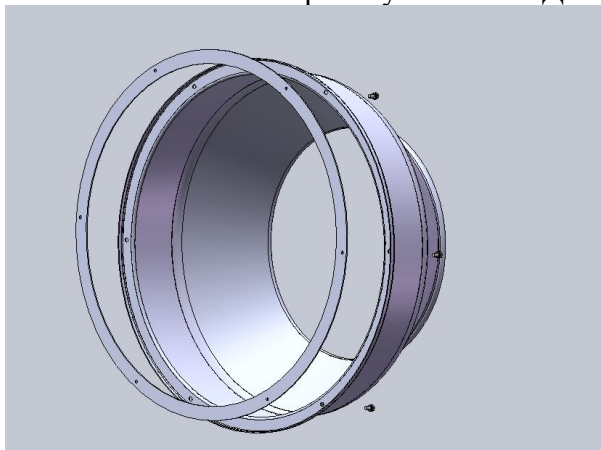
Мал. 6

2.7 Встановіть кожну перемішуючу лопать 25 на нижню частину барабану 5 тим її кінцем, що направлений донизу. V-образний вигин лопастей повинен бути направлений в сторону обертання барабану (за годинниковою стрілкою). Прикріпіть лопасті до нижньої частини барабану за допомогою комплекту кріплень 4 (болти 28, шайби 27, гайки 26). Див. Мал.7



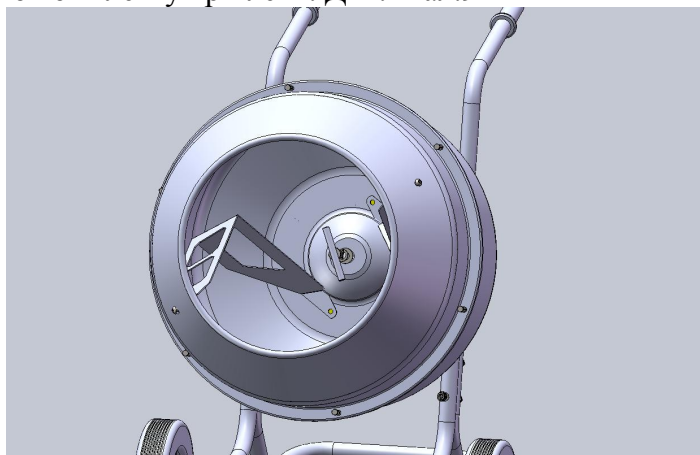
Мал. 7

2.8 На нижню частину барабану 5 положіть резинову прокладку. Переконайтеся в тому, що отвори прокладки та нижньої частини барабану співпали. Див. Мал.8



Мал. 8

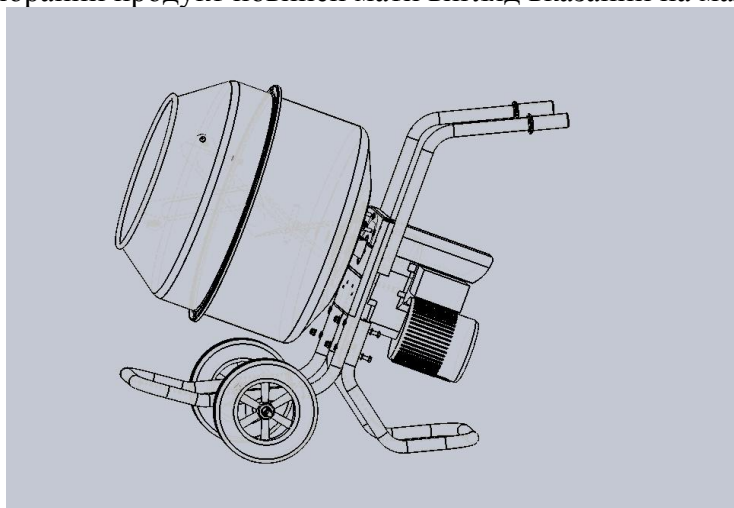
2.9 Встановіть Верхню частину барабану 1 на Нижню частину Барабану 5 таким чином, щоб співпали стрілки, які наклеєні на верхню та нижню частини барабану. Вставте шість болтів 2 з комплекту кріплень 5 з однієї сторони та закріпіть їх з іншої сторони шайбами 3 та гайками 4 цього комплекту кріплень. Див. Мал.9



Мал. 9

2.10 Використовуючи комплект кріплень 3 закріпіть верхні частини перемішувачих лопастей 25 на верхній частині барабану 1. Див. Мал.9

2.11 Повністю зібраний продукт повинен мати вигляд вказаний на малюнку 10



Мал. 10

2.12 Бетонозмішувач зібраний. Перевірте затягування всіх гвинтів, гайок і болтів.
УВАГА! Всі кріплення під час зборки бетонозмішувача мають бути затягнуті міцно, але не треба перетягувати їх, бо це може призвести до появи тріщин в місцях кріплення під час експлуатації.

3. Підготовка змішувача до роботи та порядок роботи

3.1 При підготовці бетонозмішувача до роботи необхідно перевірити затягування всіх нарізних сполучень, справність електро проводу та правильність підключення.

3.2 Встановіть бетонозмішувач на рівну й тверду поверхню.

3.3 Підключить кабель живлення.

3.4 Переконаєтеся в справності змішувача, випробуйте його роботу на холостому ході й тільки після цього приступайте до роботи.

3.5 Робота змішувача має циклічний характер з такою послідовністю:

завантаження, змішування, вивантаження. Рекомендується включення змішувача при вертикальному положенні.

3.6 Завантаження барабана здійснюється вручну. При готуванні бетонної суміші треба влити частину води, потім всипати цемент і послідовно додавати гравій, пісок і іншу частину води. Час змішування становить 60-180 секунд. Вивантаження готової суміші здійснюється при обертовому барабані, шляхом нахилу його горловиною вниз. Після вивантаження суміші барабан повертається в положення завантаження, і цикл повторюється.

3.7 Одразу ж після закінчення роботи ретельно промийте барабан водою всередині та зовні. Після промивання поверніть барабан догори дном та лишіть його в такому положенні.

Попередження: не допускається бити по барабану для його очищення.

УВАГА! Якщо користувач не миє та не чистить бетонозмішувач кожного дня після закінчення роботи, це призводить до корозії барабану і в наслідок цього до появи тріщин на його поверхні. Такі пошкодження не визнаються гарантійним випадком.

Завантаження й вивантаження суміші треба робити тільки під час обертання барабану.

Щоб запобігти перевантаженню двигуна, пуск бетонозмішувача при завантаженому барабані ЗАБОРОНЯЄТЬСЯ!

3.8 Навантаження, що рекомендується, на бетонозмішувач, становить максимум 75% за годину від часу роботи: дотримуючи цієї рекомендації, Ви значно продовжите термін служби змішувача.

4. Технічне обслуговування

4.1 Безпечна й довговічна робота бетонозмішувача залежить від його правильної експлуатації й своєчасного догляду.

Технічне обслуговування виконується з метою підтримки бетонозмішувача в робочому стані.

4.2 Технічне обслуговування зводиться щозмінному догляду за змішувачем.

У щозмінне обслуговування входить:

- після закінчення робочої зміни очищайте бетонозмішувач зсередини й зовні від залишків суміші, стежачи за тим щоб вода не потрапила на електродвигун.

- категорично забороняється проводити очищення бетонозмішувача постукуванням молотка, дерев'яним цівком або іншими твердими предметами, тому що це може привести до розгерметизації з'єднання корпусу;
- періодично змазуйте консистентним змащенням вузли, що мають маслянку.

5. Гарантії виготовлювача (постачальника)

5.1 Гарантійний строк експлуатації бетонозмішувача - 12 місяців від дня продажу.

5.2 У випадку виходу бетонозмішувача з ладу, в термін гарантійного строку експлуатації з вини виготовлювача власник має право на безкоштовний гарантійний ремонт при пред'явленні гарантійного талона.

Задоволення претензій споживача за недоліки з вини виробника виконуються відповідно до закону України «Про захист прав споживача».

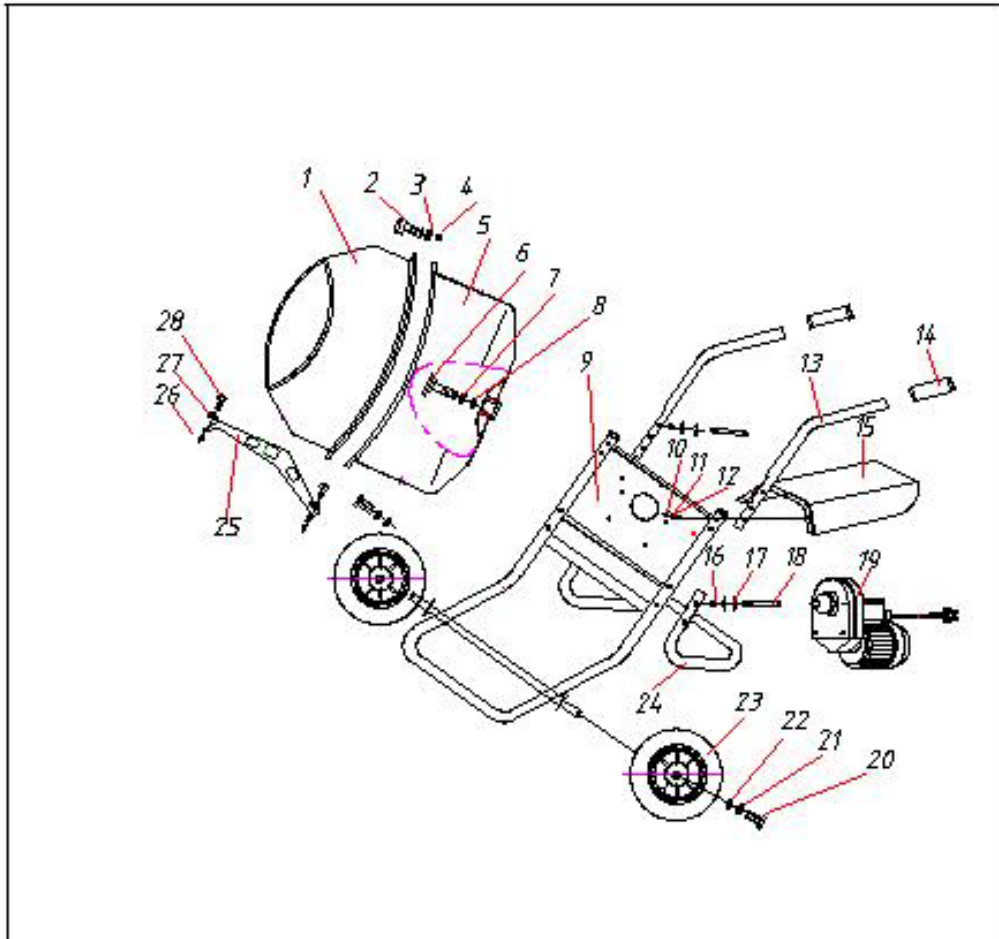
5.3 Гарантія не розповсюджується на змішувачі з дефектами, що виникають у результаті експлуатації їх з порушеннями вимог паспорту та:

- робота машини з перевантаженням електродвигуна;
- механічні ушкодження в результаті удару, падіння й.т.п.;
- ушкодження в результаті впливу вогню, агресивних речовин;
- проникнення рідин, сторонніх предметів у середину виробу;
- природне зношування інструмента (повний виробіток ресурсу, сильне внутрішнє або зовнішнє забруднення);
- на інструмент, що розкривався або ремонтувався в період гарантійного строку, поза гарантійною майстернею;
- на інструмент із вилученим, старим або зміненим заводським номером;
- з появою несправностей, викликаних дією непереборної сили (нешасний випадок, пожежа, повінь, удар блискавки й.т.п.)

Умови гарантії не передбачають профілактики й чищення агрегату, а також виїзд до місця установки виробу з метою його підключення, настроювання й ремонту.

Транспортні витрати не входять в обсяг гарантійного обслуговування.

5.4 Строк служби бетонозмішувача два роки від дня продажу.



№	Опис	Кількість	№	Опис	Кількість
1	Верхня частина барабану	1	15	Кришка двигуна	1
2	Шестигранний болт М6х16	6	16	Гайка М8	8
3	Шайба 6	6	17	Шайба 8	16
4	Гайка М6	6	18	Шестигранний болт М8х70	8
5	Нижня частина барабану	1	19	Електричний двигун	1
6	Т-образний болт М14х35	1	20	Шестигранний болт М8х16	2
7	Пружинна шайба 14	1	21	Пружинна шайба 8	2
8	Шайба 14	1	22	Шайба 8	2
9	Передня рама	1	23	Колесо	2
10	Болт М6х16	3	24	Задня рама	1
11	Пружинна шайба 6	3	25	Перемішуюча лопасть	2
12	Пласка шайба 6	3	26	Гайка М8	4
13	Рукоятка	2	27	Шайба 8	4
14	Насадка рукоятки	2	28	Болт М8х16	4