

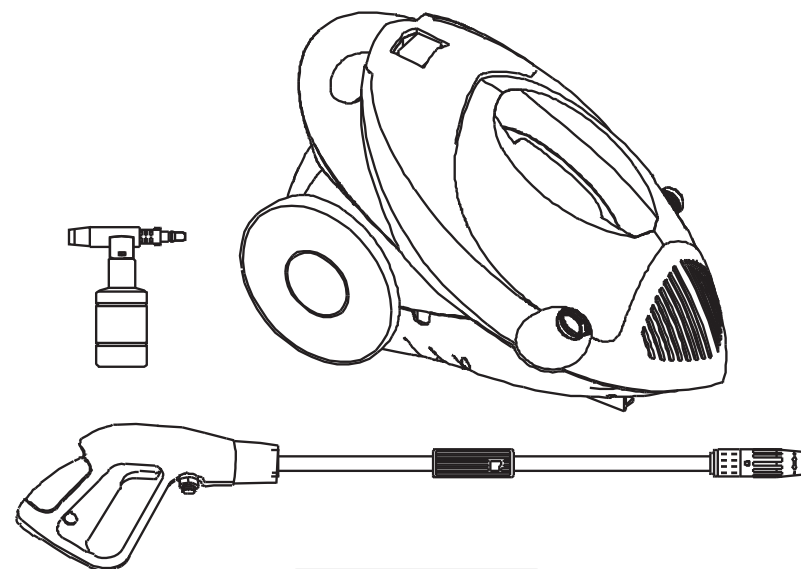
## УСТРАНЕНИЕ НЕИСПРАВНОСТИ

НЕИСПРАВНОСТЬ	ВОЗМОЖНАЯ ПРИЧИНА	УСТРАНЕНИЕ НЕИСПРАВНОСТИ
При включении мойка не начинает работать	<p>Вилка плохо соединена с розеткой, или розетка неисправна</p> <p>Напряжение в сети недостаточное, ниже, чем минимально допустимое</p> <p>Насос забит</p> <p>Сработал датчик перегрева</p>	<p>Проверьте вилку и розетку</p> <p>Проверьте соответствие напряжения в сети</p> <p>Следуйте инструкциям по обращению с мойкой после хранения Выключите мойку и дайте двигателю остыть в течение нескольких минут Оставьте насадку открытой</p>
Колебание давления	<p>В насос попадает воздух</p> <p>Клапана грязные, изношенные или забиты</p> <p>Изоляция насоса износилась</p>	<p>Убедитесь, что шланги и соединения герметичны</p> <p>Почистите или замените, или обратитесь к дилеру</p>
Насос пропускает воду	Изоляция насоса износилась	Почистите или замените, или обратитесь к дилеру
Двигатель внезапно остановился	Сработал датчик перегрева	Убедитесь, что напряжение в сети соответствует рекомендуемому Выключите мойку и дайте двигателю остыть в течение нескольких минут
Насос не достигает необходимого значения давления	<p>Забит фильтр воды на входе</p> <p>Насос засасывает воздух из соединений или шлангов</p> <p>Всасывающий/нагнетательный клапаны забиты или изношены</p> <p>Ненагруженный клапан забит</p> <p>Насадка установлена неправильно или износилась</p>	<p>Почистите фильтр воды на входе</p> <p>Проверьте плотность соединений</p> <p>Убедитесь, что шланг, подающий воду, не течёт</p> <p>Почистите или замените клапаны</p> <p>Ослабьте и снова затяните регулировочные винты</p> <p>Проверьте и/или замените</p>



## РУКОВОДСТВО ПО ЭКСПЛУАТАЦИИ

### МОЙКА ВЫСОКОГО ДАВЛЕНИЯ МОДЕЛЬ DT-1504



Данное руководство пользователя содержит важные предостережения и инструкции. Перед началом работы внимательно ознакомьтесь с инструкцией и сохраняйте ее для повторных обращений.

## НАИМЕНОВАНИЕ НАРУЖНЫХ ЧАСТЕЙ



## ПРИМЕНЕНИЕ

**ПЕРЕНОСНАЯ МОЙКА ВЫСОКОГО ДАВЛЕНИЯ** - это многофункциональное устройство, специального назначения, с высокой гарантией безопасности, используемое для мытья и чистки машин, велосипедов и другого наружного оборудования, а также садовых террас, теплиц и т.д. с автоматическим включением и выключением двигателя, с возможностью поворота струи воды вокруг своей оси (с помощью поворотной насадки, при отжатом курке пистолета).

► **Данная модель МОЙКИ ВЫСОКОГО ДАВЛЕНИЯ имеет возможность осуществлять подачу воды из резервуаров (не требуется обязательное подключение мойки к магистрали с водой под давлением).**

Данная мойка предназначена для использования чистой воды, без взвешенных частиц, мусора в резервуаре. Рекомендуется использование внешних дополнительных фильтров.

## РЕКОМЕНДАЦИИ ПО ЗАПУСКУ

- Автоматический режим ВКЛ/ВЫКЛ:

Двигатель в данной модели мойки не работает постоянно. Он работает при нажатии курка пистолета-распылителя. После соблюдения процедуры запуска, описанной в данной инструкции, переведите мойку в положение ВКЛ (ON) и нажмите курок для активации. Для получения более детальной информации смотрите раздел данного руководства «Инструкция по применению».

- Заполнение системы высокого давления водой:

Очень важно продуть пистолет перед использованием мойки. Подсоедините мойку к системе водоснабжения, подайте воду на мойку, без включения мойки в сеть. Нажмите курок, чтобы дать возможность выйти воздуху, попавшему вовнутрь мойки и шланга. Продолжайте нажимать курок до тех пор, пока из насадки не появится постоянный поток воды (этот процесс может занять до 2 минут). Для получения более детальной информации смотрите раздел данного руководства «Инструкция по применению».

## МЕРЫ ПРЕДОСТОРОЖНОСТИ

**ПРЕДУПРЕЖДЕНИЕ:** Данное устройство не может быть использовано людьми (включая детей) с неполноценными физическими, сенсорными и умственными возможностями, а также людьми с недостатком опыта и знаний; в последнем случае, допустимо работать под присмотром или руководством человека, ответственного за безопасность при использовании устройства.

**ПРЕДУПРЕЖДЕНИЕ:** Не разрешайте детям играть с мойкой.

**ПРЕДУПРЕЖДЕНИЕ:** Подсоединение электрического питания должно производиться квалифицированным персоналом в соответствии с требованиями ИЕС 60364-1. Электрическое подключение данного устройства должно включать устройство дифференциальной защиты, которое прекратит подачу тока, в случае его утечки на землю, превышающую 30 мА за 30 мс или устройство, которое обеспечит заземление контура.

**ПРЕДУПРЕЖДЕНИЕ:** Мойка может быть использована при температуре выше нуля (0°C). (Только для моек с силовым кабелем H05VV-F).

**ПРЕДУПРЕЖДЕНИЕ:** Для предотвращения возникновения опасных ситуаций, в случае аварии или поломки необходимо соблюдать правила эксплуатации (например, при контакте с мощными веществами место попадания обильно промыть чистой водой).

**ПРЕДУПРЕЖДЕНИЕ:** При работе с мойкой можно использовать только те чистящие средства, которые поставляются или рекомендуются производителем моющих средств. Использование других чистящих средств или химических веществ может иметь отрицательное влияние на безопасность работы мойки.

**ПРЕДУПРЕЖДЕНИЕ:** При неправильном использовании мойки, струя высокого давления может быть опасна. **Запрещается направлять струю на человека, включённое электрическое оборудование или на мойку.**

**ПРЕДУПРЕЖДЕНИЕ:** Не используйте мойку, если вокруг вас люди без защитной одежды.

**ПРЕДУПРЕЖДЕНИЕ:** Не направляйте струю на себя или других людей, чтобы почистить одежду или обувь.

**ПРЕДУПРЕЖДЕНИЕ:** Распыление воспламеняющихся жидкостей может привести к взрыву.

**ПРЕДУПРЕЖДЕНИЕ:** Мойки высокого давления не должны использоваться детьми или неквалифицированным персоналом.

**ПРЕДУПРЕЖДЕНИЕ:** Для безопасности мойки важно использовать шланги, фитинги и муфты, предназначенные для высокого давления. Используйте шланги, фитинги и муфты, рекомендованные производителем.

**ПРЕДУПРЕЖДЕНИЕ:** Для обеспечения безопасной работы мойки можно использовать только оригинальные или утверждённые производителем запасные части.

**ПРЕДУПРЕЖДЕНИЕ:** Вода, которая вытекла через предохранитель оттока воды, не пригодна для питья.

**ПРЕДУПРЕЖДЕНИЕ:** Во время чистки, обслуживания или переключения функций необходимо питание отключить от мойки, сбросить давление, отсоединить шланг высокого давления от мойки.

**ПРЕДУПРЕЖДЕНИЕ:** Не используйте мойку, если силовой кабель или другие важные части, например, устройства защиты, шланги высокого давления, курок пистолета повреждены.

**ПРЕДУПРЕЖДЕНИЕ:** При использовании удлинителя, розетка и вилка должны быть водонепроницаемой конструкции.

**ПРЕДУПРЕЖДЕНИЕ:** Использование несоответствующего требованиям удлинителя может быть опасным.

**ПРЕДУПРЕЖДЕНИЕ:** Для обеспечения безопасной работы мойки, используйте всегда оригинальные или одобренные производителем запасные части (включая насадки). Если они поломаны, не используйте мойку, не заменив их.

**ПРЕДУПРЕЖДЕНИЕ:** При нажатии курка, на пистолете действует отдача, держите крепко пистолет руками.

**ПРЕДУПРЕЖДЕНИЕ:** Прочтите все указания перед тем, как использовать мойку.

**ПРЕДУПРЕЖДЕНИЕ:** При использовании мойки возле детей, во избежание ранения, необходим постоянный присмотр. Мойки высокого давления не должны использоваться детьми или неквалифицированным персоналом.

**ПРЕДУПРЕЖДЕНИЕ:** Необходимо чётко знать, как быстро остановить мойку и снизить давление. Хорошо ознакомьтесь с управлением.

**ПРЕДУПРЕЖДЕНИЕ:** Будьте бдительны и контролируйте свои действия.

**ПРЕДУПРЕЖДЕНИЕ:** Не пользуйтесь мойкой, если вы себя плохо чувствуете, или находитесь в состоянии алкогольного или наркотического опьянения.

**ПРЕДУПРЕЖДЕНИЕ:** В рабочей зоне не должны находиться люди.

**ПРЕДУПРЕЖДЕНИЕ:** Не становитесь на неустойчивую опору и не пытайтесь дотягиваться до предмета с мойкой в руках. Примите устойчивое положение.

**ПРЕДУПРЕЖДЕНИЕ:** При обслуживании мойки следуйте инструкциям, изложенным в данном руководстве.

**ПРЕДУПРЕЖДЕНИЕ:** Аппарат необходимо заземлить. В случае неправильной работы или поломки, заземление обеспечивает наличие линии наименьшего сопротивления для электрического тока, что снижает риск возникновения электрического шока. Вилки должны быть включены в соответствующие розетки, должным образом установлены и заземлены, согласно местным нормам и правилам. Номинальное напряжение (V/Hz) мойки должно соответствовать напряжению местных источников питания.

**ПРЕДУПРЕЖДЕНИЕ:** Если у вас есть сомнения, что розетка правильно заземлена, проконсультируйтесь

с квалифицированным электриком или сервисным центром. Не модифицируйте вилку, идущую в комплекте с мойкой. Если она не подходит к розетке, установите розетку нужного размера при помощи квалифицированного электрика. Не используйте никаких адаптеров.

**ПРЕДУПРЕЖДЕНИЕ:** Используйте только трёхжильный удлиннитель с заземлением. Используйте удлиннитель, предназначенный для наружных работ, при этом розетка должна быть водонепроницаемой. Удлиннитель должен быть маркирован как «Пригоден для использования с наружными устройствами. Если не используется в помещении». Используйте удлиннитель, электрические характеристики которого, не ниже электрических характеристик мойки. Не используйте повреждённый удлиннитель. Осмотрите удлиннитель перед использованием, если он повреждён, замените его. Использование удлинителя, не отвечающего требованиям, опасно. Не используйте удлиннитель не по назначению и не выдергивайте из розетки. Избегайте соприкосновения с острыми краями и воздействия тепла. Перед тем как отсоединить мойку от удлинителя, выключите его из розетки.

**ПРЕДУПРЕЖДЕНИЕ:** Чтобы исключить риск возникновения смерти от электрического тока, не используйте мойку под дождём или во время грозы. Соединения должны быть сухими и не должны находиться на земле. Не трогайте вилку мокрыми руками. Строго запрещается попадание воды в мойку.

**ПРЕДУПРЕЖДЕНИЕ:** При включении мойки внутренние насосы запускаются, начинают и продолжают работать, даже если курок пистолета не нажат (отпущен) (для моек без автоотключения двигателя). Если мойка работает более 3 минут и при этом курок не нажимать, то это может привести к тепловой перегрузке двигателя и насосов (для моек без автоотключения двигателя). Не оставляйте мойку работающей без надобности более 3 минут (для моек без автоотключения двигателя).

**ПРЕДУПРЕЖДЕНИЕ:** При работающей мойке поддерживайте постоянную подачу воды. Отсутствие воды приводит к порче уплотнительных колец.

**ПРЕДУПРЕЖДЕНИЕ:** После запуска мойки необходимо включить распылитель на одну-две минуты. В противном случае, температура воды, циркулирующей внутри мойки, быстро поднимется до критической точки, что приведёт к порче уплотнительных колец внутри мойки (для моек без автоотключения двигателя).

**ПРЕДУПРЕЖДЕНИЕ:** Не запускайте и не используйте мойку в очень холодных местах, чтобы предотвратить её замерзание.

**ПРЕДУПРЕЖДЕНИЕ:** Данная мойка предназначена для использования чистой воды, не используйте коррозионные химические вещества.

**ПРЕДУПРЕЖДЕНИЕ:** Используйте чистящие средства, которые поставляются или рекомендуются производителем.

**ПРЕДУПРЕЖДЕНИЕ:** Не используйте мойку, если вокруг вас люди без защитной одежды.

**ПРЕДУПРЕЖДЕНИЕ:** При неправильном использовании струи высокого давления могут быть опасны. Запрещается направлять струю на человека, включённое электрическое оборудование или на саму мойку. Не следует направлять струю на шины, это может их повредить.

**ПРЕДУПРЕЖДЕНИЕ:** Не направляйте струю на себя или других людей, чтобы почистить одежду или обувь.

**ПРЕДУПРЕЖДЕНИЕ:** Отключите подачу электричества перед проведением обслуживания. Если кабель питания повреждён, он должен быть заменён производителем или сервисным центром или квалифицированным персоналом.

**ПРЕДУПРЕЖДЕНИЕ:** Для обеспечения безопасной работы мойки можно использовать только оригинальные или утверждённые производителем запасные части.

Не используйте мойку до тех пор, пока не замените вышедшие из строя детали.

**ПРЕДУПРЕЖДЕНИЕ:** Для безопасности мойки важно использовать шланги, фитинги и муфты, предназначенные для высокого давления. Используйте шланги, фитинги и муфты, рекомендованные производителем.

**ПРЕДУПРЕЖДЕНИЕ:** Не используйте мойку, если силовой кабель или другие важные части, например, устройства защиты, шланги высокого давления, курок пистолета повреждены.

**ПРЕДУПРЕЖДЕНИЕ:** При включении мойки, струя воды может стать причиной отдачи.

**ПРЕДУПРЕЖДЕНИЕ:** Установка мойки и перемещение должны производиться на плоской поверхности. Чтобы переместить мойку, используйте ручку.

**ПРЕДУПРЕЖДЕНИЕ:** Подсоедините подачу воды (это может быть контейнер). Мойка не пригодна для подключения к питьевым источникам воды.

Убедитесь, что давление воды на входе находится в диапазоне между 0.01 МПа и 0.4 МПа, впускной шланг должен быть не менее 5 м длиной. Не используйте повреждённый шланг. Если вы хотите подсоединить мойку к питьевым источникам воды, необходимо установить клапан, предотвращающий течение воды в обратном направлении, иначе грязная вода может попасть в систему питьевой воды. Клапан, предотвращающий течение воды в обратном направлении, должен соответствовать нормам EN 60335-2-79 ANNEX AA.

## ИНСТРУКЦИЯ ПО ПРИМЕНЕНИЮ

► !В данной мойке используется ТОЛЬКО холодная вода.

!Для подсоединения мойки к воде используйте быстросъемный соединитель (Рис. 5).

- Подсоедините выпускной шланг к мойке, а к нему подсоедините пистолет с распылителем (насадка и рукоятка).
- Убедитесь, что сетчатый фильтр чистый (находится внутри отверстия для подключения воды).

- Подсоедините ответную часть быстросъемного соединителя к входному отверстию мойки (рис. 6, рис. 8).
- Подсоедините быстросъемный соединитель к шлангу подачи воды (рис. 7).
- Подсоедините шланг подачи воды к мойке с помощью быстросъемного соединителя.
- Убедитесь, что шланг лежит ровно.
- Включите воду и убедитесь, что нет течи.
- Нажмите курок, чтобы вышел воздух из насоса и шлангов, заблокируйте курок.
- С помощью сетевого кабеля подключите мойку в розетку и установите переключатель сети в положение ВКЛ (ON)
- Разблокируйте курок и используйте воду под давлением.
- При использовании мойки с подачей воды из резервуара, необходимо выждать 1-2 минуты после нажатия курка, пока струя не наберет давления.

### ► ВЫКЛЮЧЕНИЕ

1. Выключите двигатель (установите переключатель в положение ВЫКЛ (OFF)).
2. Прекратите подачу воды.
3. Включите двигатель на 10 секунд, чтобы дать воде полностью выйти из насоса мойки (установите переключатель в положение ВКЛ (ON)).
4. Выключите двигатель (установите переключатель в положение ВЫКЛ (OFF)).
5. Нажмите курок пистолета, чтобы разгерметизировать систему (для сброса давления в насосе и шланге).
6. Выключите вилку сетевого кабеля мойки из розетки.
7. Отсоедините шланг внешней подачи воды от мойки.
8. Протрите все поверхности прибора влажной чистой салфеткой.
9. Включите предохранитель на пистолете.

### ! ПРЕДУПРЕЖДЕНИЕ

- Перед тем как выключить подачу, воды всегда отключайте двигатель. Двигатель можно серьёзно повредить, если мойка будет работать без воды.
- Никогда не отсоединяйте шланг высокого давления, если в мойке ещё есть давление. Чтобы разгерметизировать устройство, отключите подачу воды и нажмите курок 2-3 раза.

### ► НАСТРОЙКА НАСАДКИ

• Вода может распыляться из насадки либо прямо, либо в виде веера (Рис.1). Сначала включите мойку, потом настраивайте насадку.

- Давление струи регулируется в зависимости от ее назначения (Рис.2).

### ► ПРОВЕРКА ВПУСКА ВОДЫ

• Фильтр воды на входе должен регулярно проверяться, чтобы избежать закупорки при подаче воды к насосу (Рис. 3).

### ► ДЛИТЕЛЬНОЕ ХРАНЕНИЕ

- Мойка должна храниться в месте, где не могут возникнуть заморозки.

После длительного хранения внутри может появиться накипь, что может затруднить запуск мойки. В таком случае рекомендуется выключить мойку, отсоединить питание, проверить питание, вернуть двигатель вручную несколько раз, чтобы избежать избыточного напряжения сети и двигателя (Рис. 4).

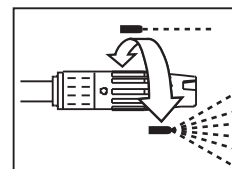


Рис. 1

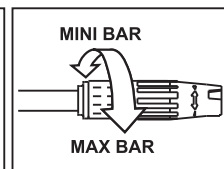


Рис. 2

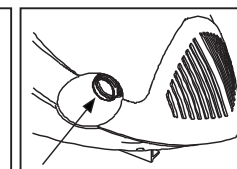


Рис. 3

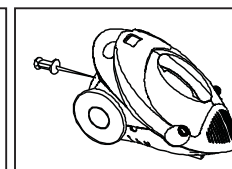


Рис. 4

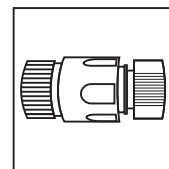


Рис. 5

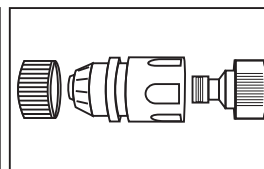


Рис. 6

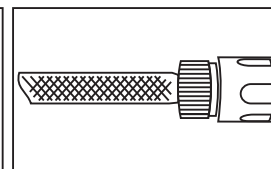


Рис. 7

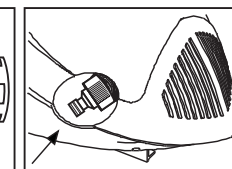


Рис. 8

#### ▶ ЗАЩИТНОЕ УСТРОЙСТВО НА РУКОЯТКЕ

• Если вы останавливаете мойку, необходимо использовать защитное устройство на пистолете, чтобы избежать несчастных случаев (Рис. 9).

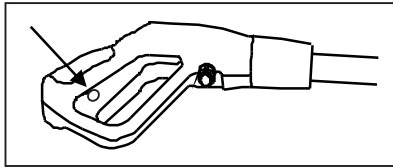
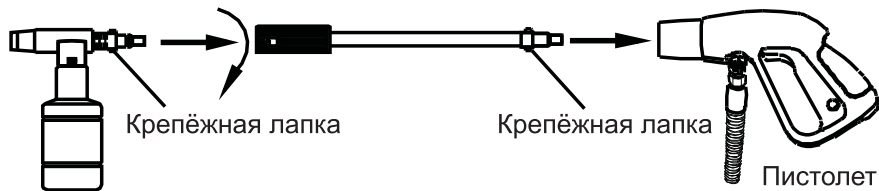


Рис. 9

#### ▶ ПОДСОЕДИНЕНИЕ РЕЗЕРВУАРА ДЛЯ РАСПЫЛЕНИЯ МОЮЩЕГО СРЕДСТВА

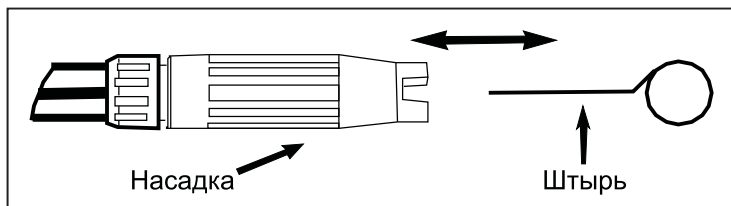
• Вставьте металлический конец распылителя в отверстие пистолета (убедитесь, что крепёжная лапка на одном конце распылителя соответствует пазу пистолета). Вставьте распылитель в пистолет и поверните по часовой стрелке (убедитесь, что они надёжно соединены). Вставьте конец резервуара для распыления моющего средства с пластиковой лапкой в открытое отверстие распылителя. Надавите, поверните и таким образом соедините распылитель и резервуар для распыления моющего средства.



Резервуара для распыления  
моющего средства

#### ▶ ИНСТРУКЦИЯ ПО ЧИСТКЕ ПРИ ПОМОЩИ ШТЫРЯ

• Чистка проводится при помощи штыря или развёрнутой канцелярской скрепки. Вставьте провод в отверстие насадки, пошевелите её взад и вперёд до тех пор, пока не выйдет вся грязь.

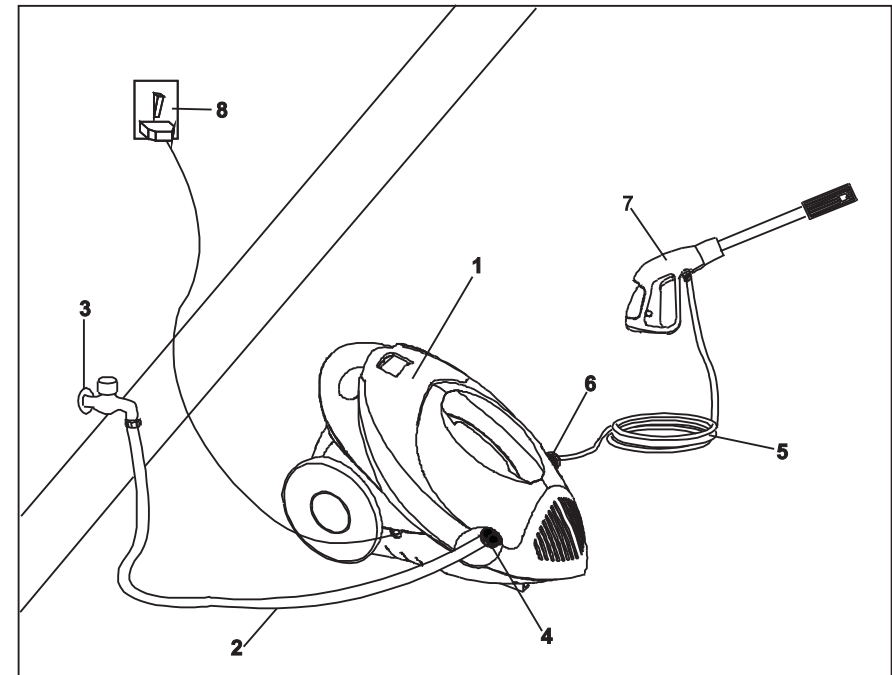


• Удалите оставшуюся грязь обратной струёй воды, пропущенной через насадку. Чтобы сделать это, подсоедините на 30-60 секунд садовый шланг (с текущей водой) к насадке.

### ТЕХНИЧЕСКИЕ ХАРАКТЕРИСТИКИ

<b>МОДЕЛЬ</b>	<b>DT-1504</b>
Рабочее давление	9 МПа (90бар)
Скорость потока	6.4 л/мин
Максимальное давление подачи воды	0.4 МПа (4бар)
Мощность двигателя	1.50 кВт
Напряжение питания	230 В ~ 50 Гц
Максимальная температура воды	50°C
Вес	12.5 кг
Размеры	43x37x30 см

### УСТАНОВКА, ПОДСОЕДИНЕНИЕ ЭЛЕКТРИЧЕСТВА И ВОДЫ



1. Мойка высокого давления
2. Шланг подачи воды (не идёт в комплекте)
3. Место подсоединения воды
4. Забор воды
5. Шланг высокого давления
6. Сброс воды, высокого давления
7. Пистолет распылителя
8. Сетевая розетка

### КОМПЛЕКТ ПОСТАВКИ

1. Мойка с сетевым кабелем.
2. Быстросъемный соединитель в сборе (рис.5).
3. Шланг высокого давления (5 м).
4. Пистолет с рукояткой и предохранителем.
5. Насадка поворотная.
6. Насадка с распылителем.
7. Бочек для моющего средства.
8. Штырь для чистки распылителя.
9. Инструкция.
10. Гарантийный талон.