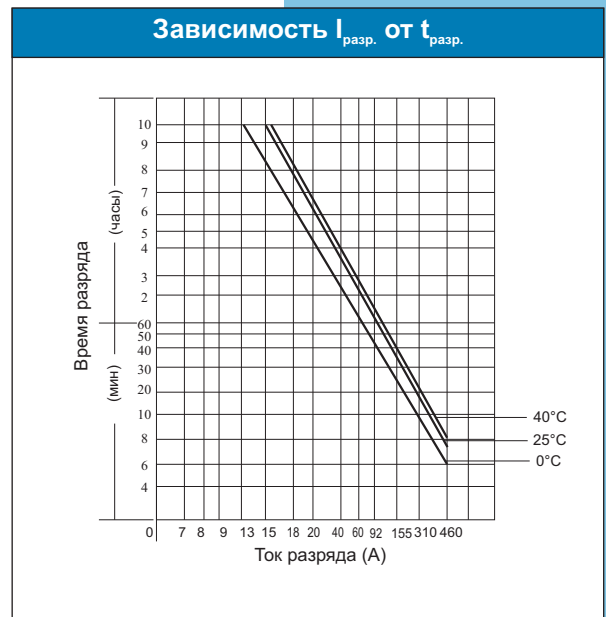
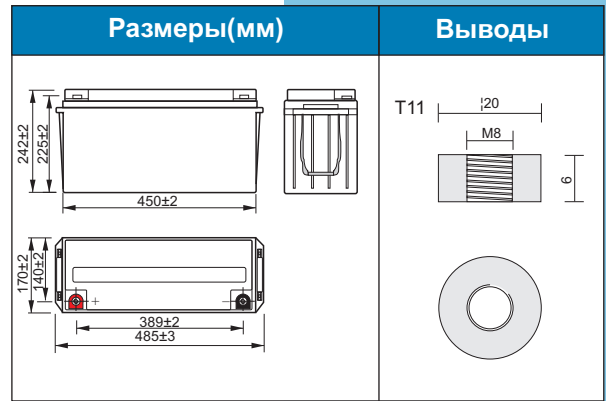
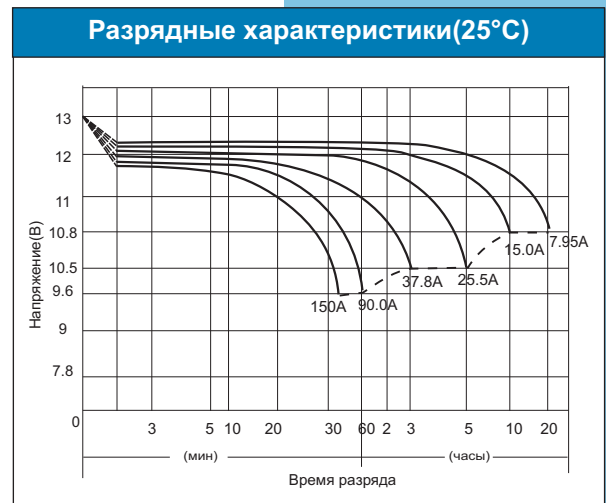


Аккумуляторные батареи LEOCH серии DJM - необслуживаемые аккумуляторные батареи, выполненные по AGM-технологии со сроком службы 12 лет. Область применения: телекоммуникационное оборудование, источники бесперебойного питания, системы охранно-пожарной сигнализации



Технические характеристики		
Номинальное напряжение	12В	
Номинальная емкость (10ч)	150Ач	
Размеры	Длина	485±3мм
	Ширина	170±2мм
	Высота	242±2мм
	Высота(макс.)	242±2мм
Вес	около 46.3 кг	
Тип вывода	T11	



Электрические характеристики					
Номинальная емкость	C_{20} (7.95A)	159.0Ач	Напряжение заряда	Циклический режим	14.4-15.0В при 25°C темп. коэффициент-30мВ/°C
	C_{10} (15.0A)	150.0Ач			
	C_5 (25.5A)	127.5Ач			
	C_3 (37.8A)	113.4Ач			
	C_1 (90.0A)	90.0Ач			
Зависимость емкости от температуры	40°C	103%	Напряжение заряда	Буферный режим	13.5-13.8В при 25°C темп. коэффициент-20мВ/°C
	25°C	100%			
	0°C	86%			

Разряд постоянным током и мощностью (25°C)														
$t_{разр.}$ МИН	10	15	20	30	45	60	120	180	240	300	360	480	600	1200
$U_{кон.}$ В/Эл	1.30	1.30	1.30	1.60	1.60	1.60	1.70	1.75	1.75	1.75	1.75	1.80	1.80	1.80
А	362.4	262.5	209.3	159.6	112.5	90.0	49.0	37.8	30.0	25.5	22.5	17.7	15.0	7.95
Вт/Эл	616.0	459.3	375.0	292.9	209.8	172.1	94.3	73.1	58.3	49.8	44.1	35.0	29.7	15.7