



Datenblatt - *Data sheet*

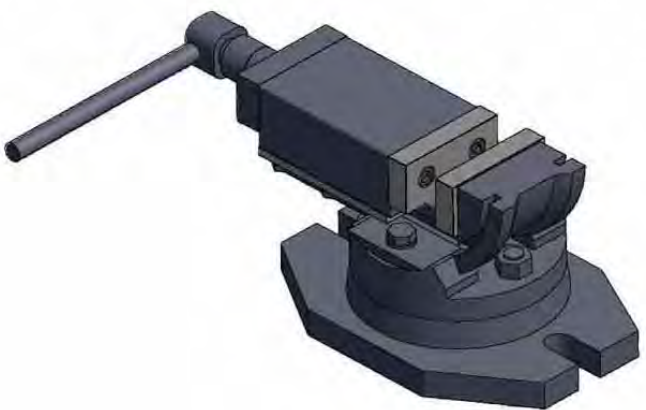
Zweiachsenschraubstock - *Two axes vice*

ZAS 50

drehbar - *rotatable* 360°

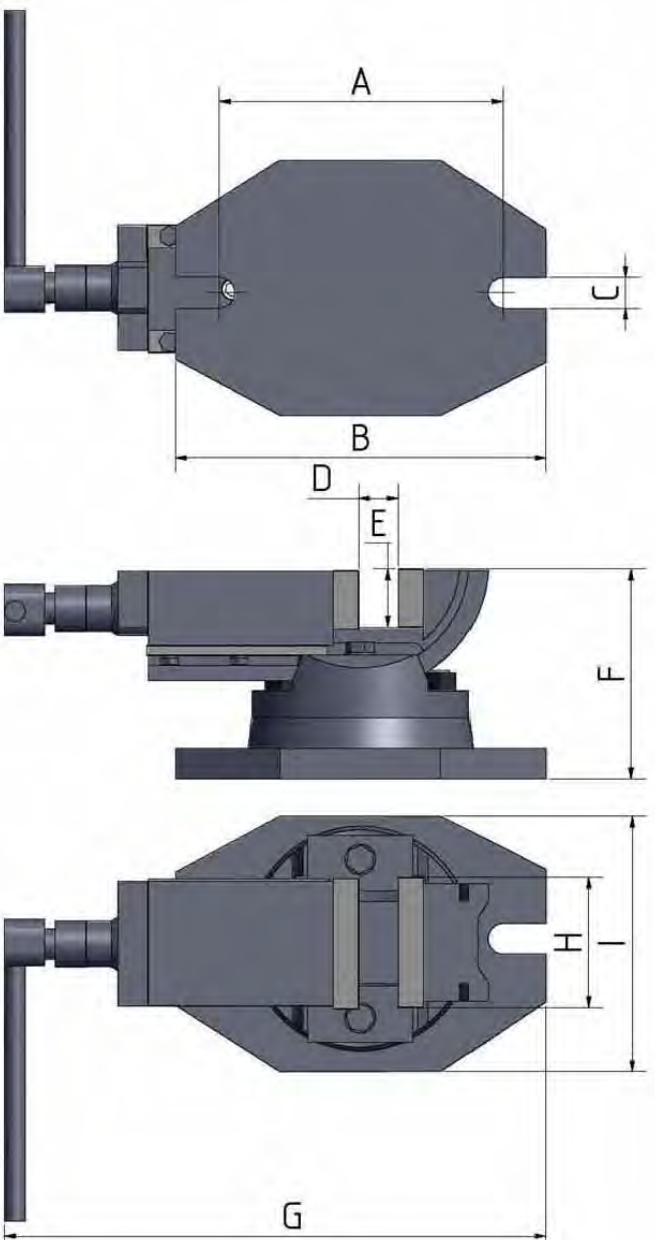
neigbar - *inclined* 90°





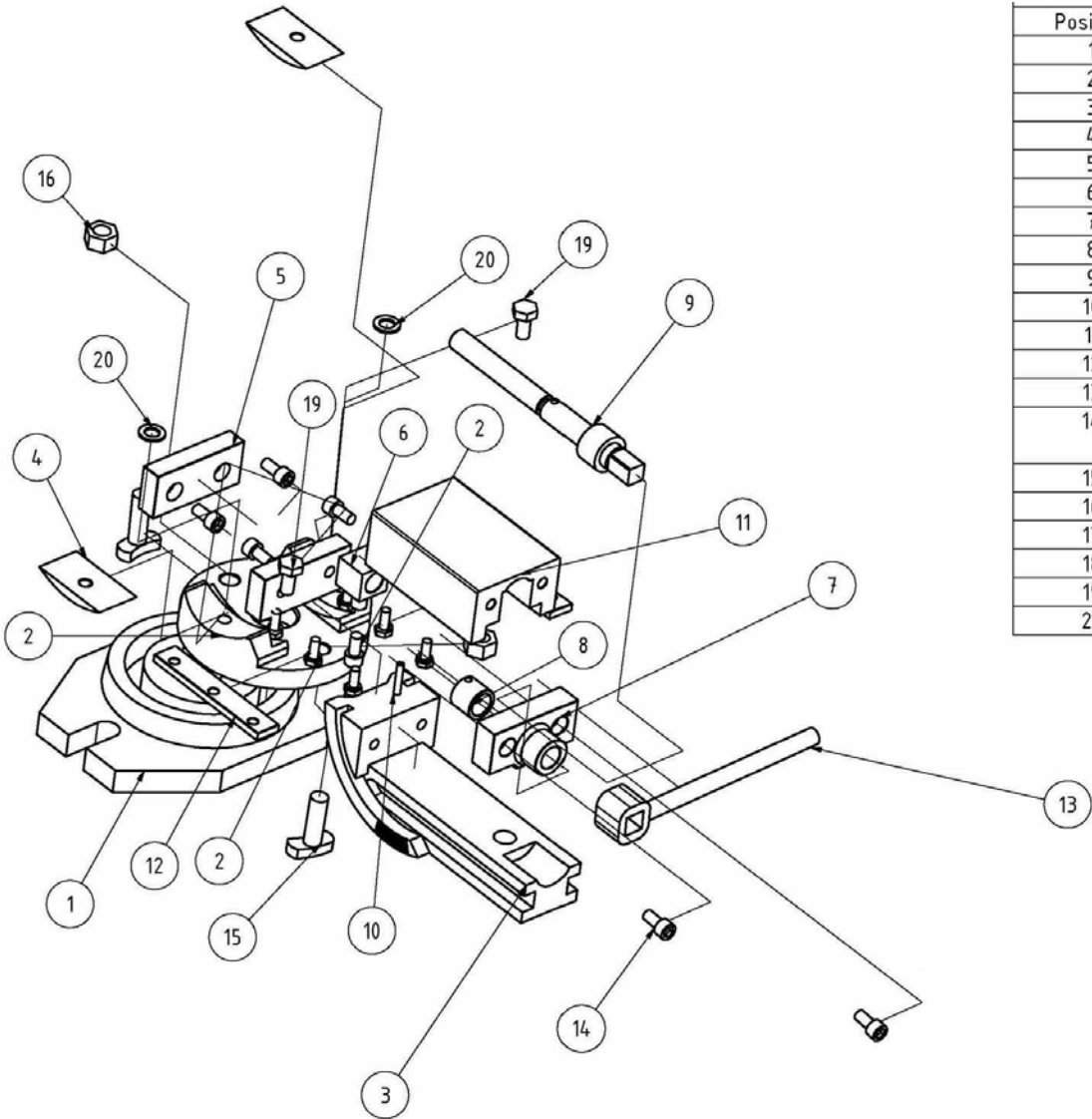
A	120
B	150
C	12,5
D	46
E	22
F	87
G	205
H	50
I	100

1 Abmessungen - Dimensions





2 Ersatzteilzeichnung - Spare part drawing



Position	ANZAHL	Bezeichnung	Artikelnummer
1	1	Grundplatte	0335417001
2	1	Drehfeller Nr.4	0335417002
3	1	Feststehender Spannteil	0335417003
4	2	Klemmplatte	0335417004
5	2	Schraubstockbacke	0335417005
6	1	Spindelmutter	0335417006
7	1	Lagerbock	0335417007
8	1	Befestigungsring	0335417008
9	1	Spindel	0335417009
10	1	Spannstift	0335417010
11	1	Losser Backen	0335417011
12	2	Führungsleiste	0335417012
13	1	Hebel	0335417013
14	7	Innensechskantschraube M5	
15	2	Schraube Socket	0335417015
16	2	Mutter M8	
17	6	Scheibe für M4	
18	6	Schraube M4	
19	2	Schraube M6	
20	2	Scheibe für M6	

OPTIMUM

MASCHINEN - GERMANY

