



AGP

**ІНСТРУКЦІЯ З ЕКСПЛУАТАЦІЇ
ПРЯМОЇ ШЛІФУВАЛЬНОЇ МАШИНИ
МОДЕЛІ SG6**



2010

ТЕХНІЧНІ ХАРАКТЕРИСТИКИ МОДЕЛІ SG6

Споживана потужність	1600 Ватт
Напруга	Див. таблицю з характеристиками
К-сть обертів за хв. без навантаження	1600 ~ 4800
Вал	12мм
Максимальний діаметр диску	150мм
Вага	3.4кг



ЗАГАЛЬНІ ПРАВИЛА ТЕХНІКИ БЕЗПЕКИ

ПОПЕРЕДЖЕННЯ

Прочитайте всі застереження. Нехтування наведеною нижче інструкцією може призвести до враження електричним струмом, отримання опіків і/або серйозних травм. Термін "електроінструмент" в усіх попередженнях наведених нижче відноситься до електроінструмента що працює від мережі.

ЗБЕРІГАЙТЕ ІНСТРУКЦІЮ

• Безпека на робочому місці

Тримайте Ваше робоче місце в чистоті і забезпечте належне освітлення. Безлад на робочому місці і недостатнє освітлення призводять до нещасних випадків.

Не працюйте з електроінструментами в вибухонебезпечному середовищі, а також якщо поруч знаходяться легкозаймисті рідини, газу або пилю. Електроінструменти створюють іскри, які можуть призвести до займання пилю чи газу.

Не підпускайте дітей та сторонніх осіб під час роботи електроінструменту. Відволікання може призвести до втрати контролю.

• Електрична безпека

Заземлені інструменти необхідно вмикати в розетку коли вони встановлені і заземленні відповідно до інструкцій. Забороняється витягувати заземлений штир вилки або змінювати його положення. Не використовуйте перехідні штепселі. Якщо у Вас є сумніви щодо заземлення розетки належним чином, зверніться до поради електрика. У разі якщо інструмент несправний або зламався, заземлення забезпечує малий опір, щоб провести електричний струм на відстані від користувача.

Уникайте контакту з заземленими поверхнями, такими як труби, радіатори і холодильні установки. У випадку якщо ваше тіло заземлене, ризик ураження електричним струмом збільшується. Не залишайте привідні інструменти під дощем або в умовах підвищеної вологості. Потрапляння води в привідний інструмент підвищить ризик ураження електричним струмом.

Не використовуйте шнур не за призначенням. Не використовуйте шнур для перенесення інструментів або висмикування штепсельної вилки з розетки. Тримайте шнур подалі від нагрітих та гострих предметів і рухомих деталей приладу. негайно замініть пошкоджені шнури. Пошкоджені шнури підвищують ризик ураження електричним струмом.

Якщо працюєте з інструментом на вулиці, користуйтеся подовжувачем марки W-A або W, призначеним для використання ззовні. Ці шнури зменшують ризик ураження електричним струмом.

• Особиста безпека

Будьте уважними, стежте за своїми діями під час роботи з інструментом. Не працюйте з інструментом в стомленому стані або під впливом алкоголю, наркотичних речовин чи ліків. Неуважність під час роботи з привідними інструментами може призвести до серйозної травми.

Користуйтеся засобами індивідуального захисту. Завжди одягайте захисні окуляри. Засоби індивідуального захисту такі як пилозахисна маска, нековзне захисне взуття, захисний шолом та навушники зменшать шкідливий вплив.

Уникайте випадкового увімкнення. Перед підключенням до мережі, переконайтеся, що вмикач знаходиться в положенні "ВИМКНЕНО" (OFF). Підключення до мережі інструментів, коли вмикач знаходиться в положенні "УВИМКНЕНО" може призвести до нещасних випадків. Перед увімкненням інструменту, вимкніть регульовальні клини або перемикачі. Гайковий ключ залишений приєднаним до обертальної частини інструменту може призвести до травми.

Не перенапружуйтеся. Весь час утримуйте рівновагу. Утримання рівноваги дозволяє краще контролювати електроінструмент в неочікуваних ситуаціях.

Одягніть придатний одяг. Не одягайте широкий одяг або прикраси. Одяг, рукавиці та волосся тримайте на відстані від рухомих частин. Широкий одяг, прикраси або довге волосся можуть потрапити в рухомі деталі.

ВИКОРИСТАННЯ ТА ПОВОДЖЕННЯ З ІНСТРУМЕНТОМ

Не перевантажуйте електроінструмент. Застосовуйте пристрій відповідно до його призначення.

Не використовуйте прилад, якщо вмикач-вимикач несправний. Будь-який

пристрій, який не регулюється вмикачем-вимикачем, є небезпечним і має бути полагодженим.

Перед регулюванням, зміною арматури або зберіганням інструменту, потрібно від'єднати штепсельну вилку від джерела живлення. Такі запобіжні заходи безпеки зменшують ризик випадкового увімкнення інструменту.

Зберігайте інструмент в недоступних для дітей місцях. Не дозволяйте особам незнайомим з електроінструментом працювати з пристроєм. Електроінструменти небезпечні в руках недосвідчених користувачів.

Перевірте положення рухомих деталей приладу, їх справність, відсутність заїдання та інші умови, що можуть мати вплив на роботу інструменту. Якщо є несправності, перед використанням інструмент має бути відремонтованим. Більшість нещасних випадків є результатом неправильного обслуговування інструментів.

Використовуйте електроінструмент, приладдя та відрізнi круги відповідно до цих інструкцій та за призначенням інструменту, беручи до уваги умови роботи та вид роботи, яку треба виконати. Використання інструменту не за призначенням може призвести до травми.

СЕРВІСНЕ ОБСЛУГОВУВАННЯ

Інструмент повинен обслуговуватися кваліфікованим фахівцем, використовуючи лише оригінальні заміни частини. Це забезпечить безпечність привідного інструменту.

ПОПЕРЕДЖЕННЯ

З метою зменшення ризику травми, користувач зобов'язаний ознайомитися з інструкцією.

Символи використані в інструкції

V..... ВОЛЬТ

A..... АМПЕР


Hz..... ГЕРЦ

W..... ВАТТ

~..... ЗМІННИЙ СТРУМ

P_0 ХОЛОСТИЙ ХІД

/min... КІЛЬКІСТЬ ОБЕРТІВ
ЗА ХВИЛИНУ

..... КЛАС БЕЗПЕКИ ДРУГИЙ

ПРАВИЛА ТЕХНІКИ БЕЗПЕКИ ПРИ ЕКСПЛУАТАЦІЇ

1. В жодному разі не торкайтеся руками обертального круга.
2. Тривале вдихання пилу під час шліфування може мати негативний вплив на дихальні функції. Завжди використовуйте порохотяг з мішком призначеним для тонкодисперсного пилу. Завжди одягайте протипиловий респіратор.
3. Зачищення фарби на свинцевій основі є надзвичайно небезпечним і повинно виконуватись згідно з інструкцією. Виконувати цю роботу дозволяється лише кваліфікованим працівникам з спеціальною підготовкою та обладнанням.

4. Утримуйте зручне положення ніг та рівновагу. Не перенавантажуйте себе.
5. Під час роботи завжди одягайте відповідний захисний одяг.
6. **Важливо:** Після завершення роботи, перемикайте вмикач в положення **ВИМКНЕНО (OFF)** і перш ніж відкласти інструмент, зачекайте доки обертальний круг повністю зупиниться.
7. Суворо забороняється працювати з інструментом поряд з легкозаймистими твердими, рідкими або газоподібними речовинами. Іскра з комутатора може призвести до пожежі або вибуху.
8. Даний інструмент призначений для певних видів робіт. Виробник настійно рекомендує не використовувати інструмент не за своїм призначенням. Якщо у Вас є будь-які питання щодо його застосування, не користуйтеся інструментом доки не отримаєте пораду від виробника.
9. Завжди тримайте інструмент обома руками. Втрата контролю над інструментом може призвести до травми.
10. Прибирайте шнур електропостачання з робочої зони. Тримайте шнур позаду себе.
11. Якщо з'явилися незвичні вібрації або трапилася інша поломка негайно вимкніть пристрій. Переверте по черзі деталі, щоб виявити причину несправності.
12. Пил, що виникає під час роботи з інструментом, може завдати шкоди вашому здоров'ю. Використовуйте пристрій для поглинання пилу, одягайте захисну маску і прибирайте пил, що осів за допомогою порохотягу.

ФУНКЦІЇ

Шліфувальна машинка призначена для тонкодисперсного шліфування невеликих поверхонь, також прилад можна застосовувати для полірування за умови використання необхідного приладдя.

Електричне з'єднання

Напруга в мережі повинна відповідати напрузі зазначеній в паспорті інструменту. Ні в якому разі не можна використовувати інструмент з пошкодженим кабелем.

Пошкоджений кабель негайно має бути замінений уповноваженим сервісним центром. Не намагайтеся полагодити пошкоджений кабель власноруч. Використання пошкоджених кабелів живлення може призвести до враження електричним струмом.

Кабель-подовжувач

У випадку необхідності використання кабеля-подовжувача, він має бути з відповідним поперечним перерізом, щоб уникнути додаткового перепаду напруги або перегріву. Додатковий перепад напруги знижує продуктивність і може викликати пошкодження двигуна. В наступній таблиці наведені відповідні значення діаметру кабелю і його довжини. Використовуйте лише рекомендовані кабелі-подовжувачі. Ніколи не використовуйте два кабелі-подовжувача разом. Натомість використовуйте один кабель більшої довжини.

Довжина кабеля-подовжувача (feet)	Товщина (AWG)
25	16
50	12
100	10
150	8

РОЗПАКУВАННЯ

Обережно витягніть інструмент і всі окремі деталі з транспортувального контейнера. Зберігайте упаковку доки не перевірите чи справно працює шліфувальна машина.

Комплект поставки:

1. Пряма шліфувальна машина
2. Інструкція з експлуатації

Перш ніж працювати з інструментом прочитайте та вивчіть інструкцію з експлуатації.

Монтаж диску:

1. Вимкніть машину.
2. Встановіть на вал внутрішній фланець, диск, потім гайку.
3. Використовуючи торцевий гайковий ключ, затягніть гайку.
4. Демонтаж диску здійснюється в зворотному порядку.



Монтаж дискотримача

1. Вимкніть машину.
2. Закрутіть диско тримач на вал.
3. Використовуючи два гайкових ключа, затягніть дискотримач.
4. Встановіть потрібне приладдя на дискотримач.



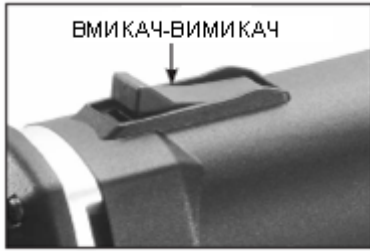
ЗАПУСК І ЗУПИНКА ІНСТРУМЕНТУ

Переконайтесь, що напруга в мережі відповідає вказаній в технічних характеристиках інструмента. Перш ніж увімкнути інструмент в мережу живлення, впевніться, що клавіша вмикача знаходиться в положенні "ВИМКНЕНО" ("OFF").

УВІМКНЕННЯ ТА ВИМКНЕННЯ ШЛІФУВАЛЬНОЇ МАШИНИ

Увімкнення

Тримаючи бічну рукоятку в лівій руці і головну рукоятку в правій, переведіть вмикач в положення "УВІМКНЕНО" ("ON").



ПОПЕРЕДЖЕННЯ: У разі припинення електропостачання, пам'ятайте, що необхідно вимкнути інструмент. В протилежному випадку, коли електропостачання відновиться, інструмент увімкнеться, що може призвести до травми.

ВИМКНЕННЯ

Натисніть на вимикач, щоб вимкнути. Після вимкнення двигуна, оберти шліфувального круга зупиняться не одразу. Будь обережні, щоб частини тіла не потрапили в контакт з шліфувальним кругом. Не прибирайте інструмент, доки його робоча частина повністю не зупинилася.

Регулювання швидкості обертання

Швидкість шліфувальної машинки змінюється відповідно до різних видів робіт. Користуючись регулятором, швидкість можна встановити від 10000 об/хв. до 28000 об/хв. Повертайте коліщатко вправо, щоб збільшити швидкість і, навпаки, вліво – щоб зменшити.



ВИКОРИСТАННЯ ІНСТРУМЕНТУ

З метою максимальної безпеки і контролю, інструмент необхідно тримати обома руками. В одній руці слід тримати головну рукоятку, в іншій - бічну. Дуже важливо весь час зберігати стійку позицію ніг.

Шліфування

Після того як шліфувальна машина налагоджена і прийняті усі заходи безпеки, вмикайте інструмент.

Немає потреби використовувати додаткову гальмівну силу. Усі машини працюють зі швидкістю для якої вони були призначені.

ТЕХНІЧНЕ ОБСЛУГОВУВАННЯ

Тримайте інструмент в чистоті

Періодично продувайте всі вентиляційні канали сухим стиснутим повітрям. Всі

пластмасові частини очищайте за допомогою м'якої вологої тканини. Забороняється використовувати розчинники для очищення пластмасових частин. Вони можуть роз'їсти або пошкодити матеріал.

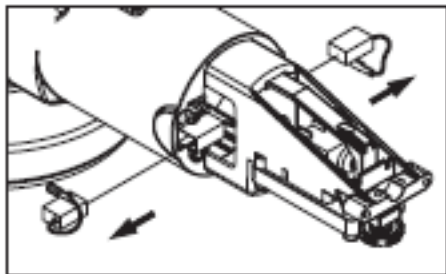
Одягайте захисні окуляри коли використовуєте стиснуте повітря.

Вугільні щітки

Вугільні щітки є деталями нормального зношення і потребують заміни коли досягнуто максимально допустимий рівень зношення.

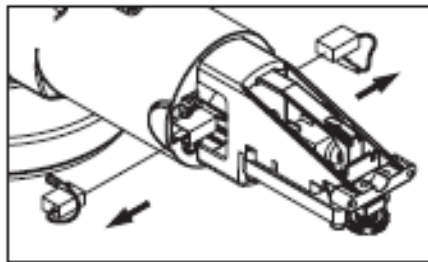
ПРИМІТКА: Перевірка і заміна вугільних щіток мають проводитися в сервісному центрі.

Вугільних щіток, якими оснащений інструмент, вистачає приблизно на 50 годин роботи або 10000 циклів. Замініть обидві вугільні щітки, якщо хоча б на одній щіточці вугільний залишок зменшився на чверть. Для перевірки та заміни щіток, спершу вимкніть машину. Відкрутіть гвинти, щоб зняти сито.



Використовуючи плоскогубці, поверніть спіральну пружину щікотримача щоб послабити затиснення щіток і витягніть щітки з щікотримача.

Витягніть роз'єм, який утримує щітки і вийміть вугільні щітки. Потім закрутіть 2 гвинти.

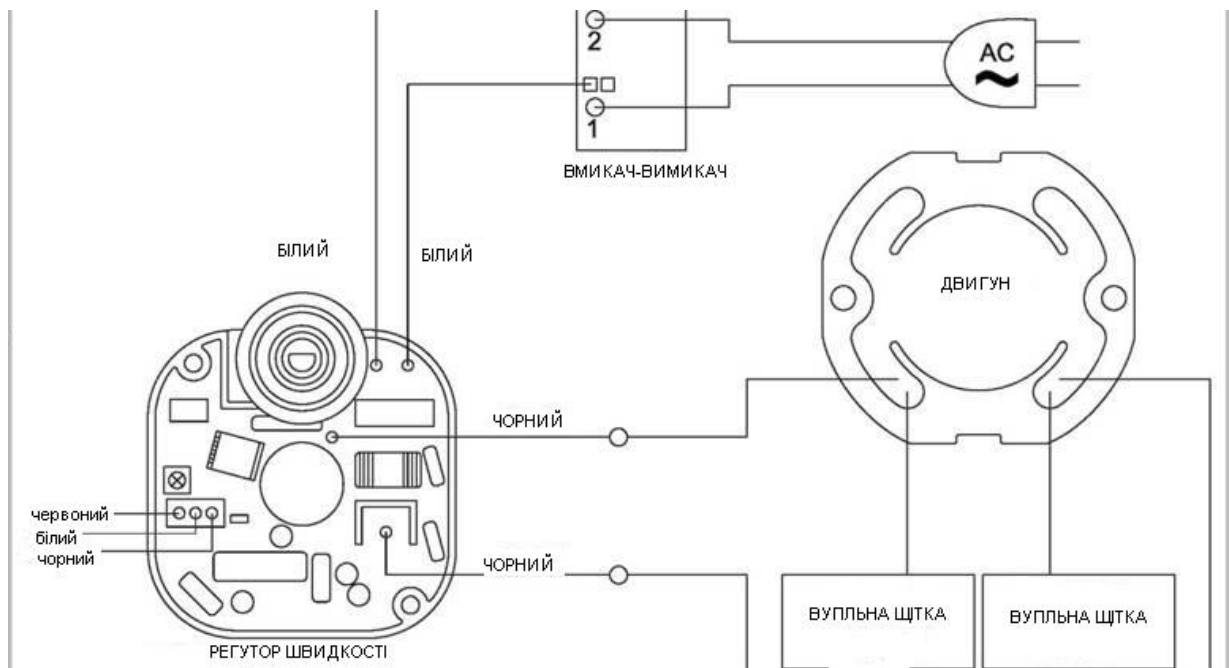


ПРИМІТКА: У разі повторного встановлення тих самих щіток, переконайтеся, щоб вони були вставлені таким самим чином. В протилежному випадку, втручання призведе до зменшення продуктивності двигуна, що прискорить зношення щіток.

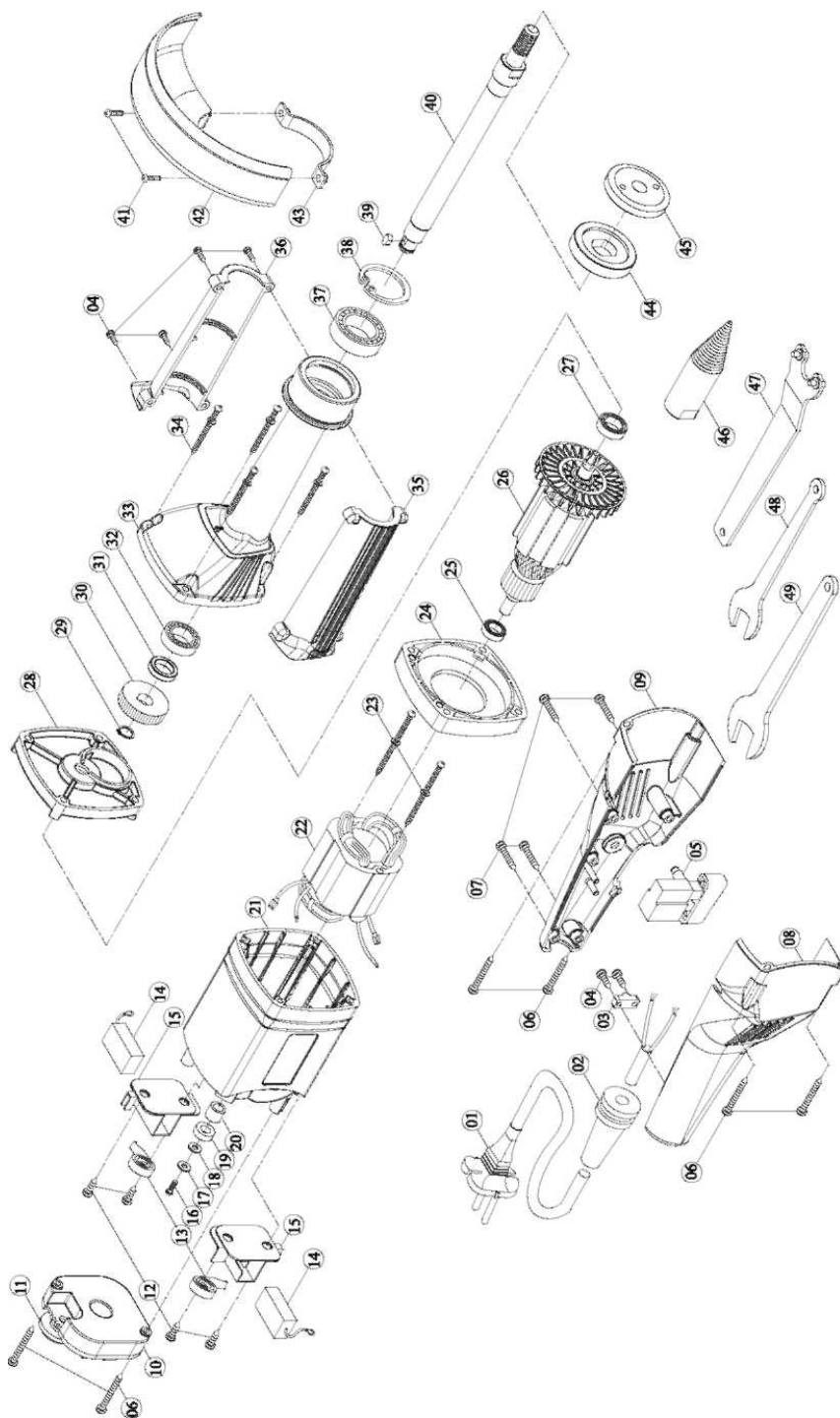
Коли заміна завершена, зверніть увагу, щоб усі дроти знаходились на своєму місці. Радимо принаймні один раз на рік віддавати інструмент до сервісного центру фірми-виробника для генерального чищення та змащування.

Якщо необхідна заміна шнуру електроживлення, вона має бути здійснена виробником або його представником з метою уникнення небезпеки.

ЕЛЕКТРИЧНА СХЕМА



**СХЕМА ВИРОБУ В РОЗІБРАНІЙ ВИГЛЯДІ
МОДЕЛЬ SG-6**



ПЕРЕЛІК ДЕТАЛЕЙ

№	НАЗВА	К-СТЬ
1.	ШНУР МЕРЕЖНИЙ	1
2.	МУФТА ШНУРА МЕРЕЖНОГО	1

3.	ФІКСАТОР ШНУРА		1
4.	ГВИНТ	M4 x 14	6
5.	ВМИКАЧ-ВИМИКАЧ		1
6.	ГВИНТ	M4 x 30	6
7.	ГВИНТ	M4 x 16	4
8.	КОРПУС РУКОЯТКИ		1
9.	КОРПУС РУКОЯТКИ		1
10.	ЕЛЕКТРИЧНА ПЛАТА		1
11.	КОЛЕСО РЕГУЛЮВАННЯ ЕЛЕКТРОПЛАТИ		1
12.	ГВИНТ	M4 x 10	4
13.	ПРУЖИНА		2
14.	ВУГІЛЬНА ЩІТКА	7 x 11	2
15.	ЩІТКОТРИМАЧ	7 x 11	2
16.	ГВИНТ	M4 x 10	1
17.	ПЛОСКА ШАЙБА	M4	1
18.	ПЛАСТМАСОВА ШАЙБА	04 x 011 x 1	1
19.	МАГНІТ	08 x 015 x 5	1
20.	ПРОКЛАДКА	08 x 012 x 10.5	1
21.	КОРПУС ДВИГУНА		1
22.	СТАТОР		1
23.	ГВИНТ	M5 x 60	2
24.	КОЖУХ ВЕНТИЛЯТОРА		1
25.	КУЛЬКОВИЙ ПІДШИПНИК	608 zz	1
26.	ЯКІР	M1.0 6T	1
27.	КУЛЬКОВИЙ ПІДШИПНИК	6000-2RS	1
28.	ФЛАНЕЦЬ РОТОРА		1
29.	ПРУЖИННЕ КІЛЬЦЕ	S-12	1
30.	ЗУБЧАСТЕ КОЛЕСО	M1.0 33T	1
31.	ПРОКЛАДКА	015.1 x 022 x 5	1
32.	КУЛЬКОВИЙ ПІДШИПНИК	6002 zz	1
33.	КОРПУС РЕДУКТОРА		1
34.	ГВИНТ	M5 x 50	4
35.	ПЕРЕДНЯ РУКОЯТКА ПРАВА ЧАСТИНА		1
36.	ПЕРЕДНЯ РУКОЯТКА ЛІВА ЧАСТИНА		1
37.	КУЛЬКОВИЙ ПІДШИПНИК	6203 2RS	1
38.	ПРУЖИННЕ КІЛЬЦЕ	R-40	1
39.	ШПОНКА	4 x 4 x 8	1
40.	ВАЛ		1
41.	ГВИНТ	M5 x 12	2
42.	КОЖУХ		1
43.	ФІКСАТОР КОЖУХА		1
44.	ОПОРНИЙ ФЛАНЕЦЬ		1
45.	ГАЙКА ОПОРНОГО ФЛАНЦЯ	31.9	1
46.	ДИСКОТРИМАЧ		1
47.	ТОРЦЕВИЙ КЛЮЧ		1
48.	ГАЙКОВИЙ КЛЮЧ	M17	1
49.	ГАЙКОВИЙ КЛЮЧ	M22	1