



AGR

**ІНСТРУКЦІЯ З ЕКСПЛУАТАЦІЇ
ДЛЯ ЕЛЕКТРИЧНОЇ ШЛІФУВАЛЬНОЇ
МАШИНИ**

МОДЕЛЬ NS 225



**УВАЖНО ПРОЧИТАЙТЕ ТА ЗРОЗУМІЙТЕ ЦЮ ІНСТРУКЦІЮ ПЕРЕД
КОРИСТУВАННЯМ ІНСТРУМЕНТОМ. ВІД ЦЬОГО ЗАЛЕЖИТЬ ВАША
БЕЗПЕКА.
ЗБЕРЕЖІТЬ ЦЮ ІНСТРУКЦІЮ ДЛЯ МАЙБУТНЬОГО КОРИСТУВАННЯ.**



Артикул



Шланг зі з'єднувальним патрубком для пирососу (в комплект не входять)

Потужність	1200Вт
Швидкість холостого ходу	650 ~ 1 300 / хв.
Діаметр шліфувального диску	2250 мм
Вага нетто	3,16 кг.

ЗАГАЛЬНІ ПРАВИЛА БЕЗПЕКИ

ПОПЕРЕДЖЕННЯ! Прочитайте та зрозумійте усі інструкції. Нездатність дотримуватися усіх інструкцій, викладених нижче, може призвести до ураження електричним струмом, пожежі і/або серйозного поранення. Термін „електроінструмент”, що вживається в усіх попередженнях, позначає електричний інструмент, який живиться струмом від мережі.

ЗБЕРІГАЙТЕ ЦЮ ІНСТРУКЦІЮ!

Безпека робочого місця

Тримайте своє робоче місце чистим і добре освітленим. Безлад і погане освітлення першопринципи нещасних випадків.

Не використовуйте електроінструмент у вибухонебезпечному середовищі, де містяться легкозаймисті рідини, гази й пил. Електроінструмент може утворювати іскри, від яких можуть спалахнути пил і гази.

Під час роботи з електроінструментом тримайте спостерігачів, дітей та відвідувачів на відстані. Розсіювання уваги може спричинити втрату контролю.

Електробезпека

Заземлений інструмент слід вставити у штепсельну розетку, що повинна бути правильно встановлена і заземлена згідно з усіма правилами і вказівками. Ніколи не видаляйте заземлений штир штепсельної вилки та не змінюйте жодним чином штепсельну розетку. Не використовуйте штепсельну розетку адаптера. Якщо у Вас виникли сумніви стосовно правильності заземлення штепсельної розетки, проконсультуйтеся у кваліфікованого електрика. Якщо інструмент буде несправним або ламається, заземлення забезпечує доріжку низького опору, що захищає користувача від струму.

Уникайте контакту тіла з заземленими поверхнями, такими як: труби, радіатори, плити й холодильники. Ризик ураження електричним струмом збільшується, якщо Ваше тіло заземлене.

Не піддавайте Ваш електроінструмент дії дощу або вологи. Вода, що потрапила всередину електроінструмента, збільшує ризик ураження електричним струмом.

Використовуйте кабель за призначенням. Не можна використовувати кабель для переміщення інструмента або тягнути за кабель, щоб витягнути штепсельну вилку з розетки. Тримайте кабель подалі від високих температур, мастила, гострих кутів або рухомих частин.

Пошкоджений кабель слід одразу ж замінити. Пошкоджений кабель підвищує ризик ураження електричним струмом.

При експлуатації електроінструмента на відкритому повітрі використовуйте подовжувальний кабель для роботи на відкритому повітрі з маркуванням "W-A" або "W". Ці кабелі призначені для використання на відкритому повітрі та зменшують ризик ураження електричним струмом.

Безпека оператора

Під час роботи з електроінструментом будьте дуже уважними й зосередженими. Не використовуйте електроінструмент, коли Ви стомлені, або знаходитесь під дією наркотиків, алкоголю або медичних препаратів. Будь-яке відволікання уваги під час експлуатації електроінструмента може спричинити серйозне травмування.

Використовуйте захисне спорядження. Завжди одягайте захисні окуляри. Таке захисне спорядження, як: захисна маска, неслизькі черевики, захисний шолом або захист органів слуху, використовувані у відповідних умовах, зменшують ризик травмування.

Уникайте випадкового запуску. Переконайтеся, що інструмент вимкнений, перш ніж під'єднати його до розетки. При транспортуванні інструмента не ставте палець на перемикач та не вмикайте інструмент в штепсельну розетку, якщо він має такий перемикач, це може призвести до нещасного випадку.

Зніміть регулювальні ключі або перемикачі перед вмиканням інструмента. Ключ, який прикріплюється з лівої сторони до рухомої частини інструмента, може спричинити травмування.

Не нахиляйте близько до інструменту. Завжди підтримуйте стійке положення і рівновагу. Стійке положення і рівновага дозволяють краще контролювати інструмент у неочікуваних ситуаціях.

Одягайтеся відповідно. Не одягайте широкий одяг і прикраси. Тримайте волосся, одяг і рукавички подалі від рухомих частин. Широкий одяг, прикраси та довге волосся можуть застрягнути в рухомих частинах.

3. Експлуатація інструменту та його обслуговування

Використовуйте інструмент за призначенням. Інструмент працюватиме краще і безпечніше, якщо його використовуватимуть за призначенням і у відповідний спосіб.

Не використовуйте інструмент, якщо перемикач не працює. Будь-який інструмент, який не можна контролювати за допомогою перемикача, є небезпечним і повинен бути відремонтованим.

Перед регулюванням, заміною аксесуарів або зберіганням інструмента слід витягнути штепсельну розетку з джерела живлення. Такі запобіжні заходи безпеки зменшують ризик випадкового запуску інструмента.

Зберігайте інструмент за межами досяжності дітей та не дозволяйте особам, що не мають відповідної кваліфікації та не знають цієї Інструкції, оперувати електроінструментом. Інструмент у руках некваліфікованого користувача становить загрозу.

Доглядайте за інструментом належним чином. Якщо інструмент правильно обслуговується, ним легше керувати.

Перевірте правильність налаштувань, з'єднання рухомих частин, правильне функціонування частин та ін., тобто все, що впливає на роботу інструмента. При виявленні пошкодження інструмент повинен бути відремонтованим перед експлуатацією. Більшість нещасних випадків спричинені неправильним обслуговуванням інструмента.

Використовуйте електроінструмент, аксесуари, диски та ін. згідно з цією Інструкцією та у відповідний спосіб, враховуючи робочі умови й тип виконуваної роботи. Використання електроінструменту не за призначенням може викликати ризиковану ситуацію.

Сервісне обслуговування

А) Сервісне обслуговування Вашого інструмента повинно виконуватися лише кваліфікованим спеціалістом з використанням лише ідентичних запасних частин. Це є гарантією безпеки експлуатації електроінструмента.

-ПОПЕРЕДЖЕННЯ- Для зменшення ризику поранення користувач повинен уважно прочитати цю інструкцію.

Тлумачення символів, які використовуються в цій Інструкції:

V.....Вольти

A.....Ампери

Hz.....Герци

W.....Вати

~.....змінний струм

no.....швидкість холостого ходу

rpm.....об/хв



.....Клас захисту II

ПРАВИЛА БЕЗПЕКИ ПІД ЧАС ЕКСПЛУАТАЦІЇ

- 1. Під час роботи тримайте руки подалі від шліфувального диску.**
- 2. Тривале вдихання пилу в процесі шліфування може негативно вплинути на стан здоров'я, а саме на функціонування органів дихання.** Тому під час шліфування необхідно використовувати пиłosос та одягати респіратор.

3. **Шліфування поверхонь, які містять фарби на свинцевій основі є надзвичайно токсичним.** Тому лише професіонали з спеціальним обладнанням повинні виконувати такий тип роботи.
4. **Тримайте баланс та опору.** Не нахилийтесь близько до інструменту.
5. **Завжди одягайте захисне обладнання, коли користуєтесь інструментом.**
6. **Важливо!** Після закінчення шліфування, вимкніть інструмент та дочекайтесь поки диск повністю зупиниться, лише після цього можна положити інструмент.
7. **Ніколи не користуйтеся інструментом** у приміщенні, де присутні запальні речовини, розчини чи газу. Іскри від комутатора/ вугільних щіток можуть стати причиною вибуху або виникнення пожежі.
8. Цей інструмент призначений для певного використання. Ми наполегливо рекомендуємо Вам не змінювати цей інструмент будь-яким чином та використовувати його за призначенням. Якщо у Вас виникають будь-які питання відносно користування інструментом, не користуйтеся ним, зв'яжіться з кваліфікованими спеціалістами, які допоможуть Вам.
9. Тримайте машину обома руками. Втрата контролю над інструментом може стати причиною травмування.
10. Тримайте кабель живлення подалі від рухливих частин машини, направляйте його за собою.
11. У випадку виникнення незвичайних вібрацій або порушень в роботі інструменту, негайно вимкніть його.
12. Пил, який виникає в результаті роботи, вміщує в собі хімічні речовини, які можуть бути шкідливими для здоров'я. Використовуйте системи витягування пилу, одягайте пило-захисну маску.

Ця машина для сухого шліфування спеціально розроблена для ефективного шліфування сухих стін, штукатурки, стель під час будівництва та ремонтних робіт.

Рекомендується використовувати інструмент разом з пиლოსосом для мінімізації кількості пилу та щоб досягти кращого результату під час шліфування.

Електричне з'єднання

Напруга мережі повинна відповідати напрузі, яка вказана на шильдику машини. За жодних обставин не можна використовувати машину, якщо кабель живлення пошкоджений. Пошкоджений кабель слід одразу ж замінити, звернувшись до сервісного центру. Не намагайтеся відремонтувати кабель живлення самотужки. Використання пошкодженого кабелю живлення може призвести до ураження струмом.

Подовжувальний кабель

Якщо необхідно використати подовжувальний кабель, він повинен мати достатній поперечний переріз, щоб уникнути спаду напруги або перенагрівання. При значному спаді напруги зменшується вихідна потужність та існує ризик поломки двигуна. У таблиці, зображеній нижче, Ви можете побачити правильний діаметр кабелю. Використовуйте лише подовжувальні кабелі з сертифікатами CE, U/L и CSA. Ніколи не використовуйте одночасно два подовжувальні кабелі. Натомість, використовуйте **один довгий**.

<i>Довжина подовжувального кабелю, м</i>	<i>Розмір проводу (AWG)</i>
25	16
50	12
100	10
150	8
200	6

*****AWG (American Wire Gauge) система стандартів маркування товщини (перерізу) проводу, яка використовується в США. Чим менший номер AWG, тим товщій провід і нижча його опірність.**

РОЗПАКУВАННЯ

Уважно розпакуйте інструмент та приладдя до нього. Зберігайте пакувальний матеріал до тих пір поки Ви не зберете інструмент та не переконаєтесь, що він працює належним чином.

ВМІСТ КОРОБКИ

1. Шліфувальна машина
2. Перехідник (для пирососу)
3. Інструкція з використання

НЕ КОРИСТУЙТЕСЬ ЦІЄЮ МАШИНОЮ ДО ТИХ ПІР ПОКИ УВАЖНО НЕ ПРОЧИТАЄТЕ ТА НЕ ЗРОЗУМІЄТЕ ЦЮ ІНСТРУКЦІЮ

• Встановлення шліфувального диску:

1. Від'єднайте інструмент від мережі живлення.
2. Зніміть (зчистіть) стертий диск, залишаючи опорну тарілку на своєму місці.
3. Обережно розташуйте (відцентруйте) шліфувальний диск на прижміть його, щоб він став на своє місце. Він надійно прикріпиться до липучої опорної тарілки.

• Зміна опорної тарілки

Для того, щоб досягти відмінного результату при шліфуванні, шліфувальний диск повинен бути ідеально рівним. Якщо він деформований або пошкоджений шліфування буде нерівним. Завжди змінюйте шліфувальний диск, якщо він пошкоджений. Шліфувальний диск має липучу основу з обох сторін, тому для того, щоб змінити його необхідно зняти або зчистити його з опорної тарілки, а потім розташувати новий, слідкуючи за тим, щоб він був розміщений рівно по центру.

• Щітки захисного кожуха

Щітки, що розташовані по краю захисного кожуха від пилу допомагають ефективно збирати пил за допомогою пирососу. В результаті тривалого використання щітки зношуються. Якщо щітки зносились і стали непридатними для ефективного збору пилу, захисний кожух від пилу необхідно замінити.

• Щоб змінити кожух, виконуйте наступні дії:

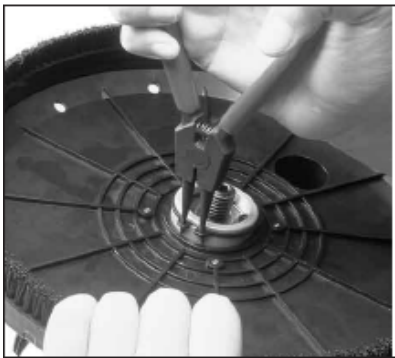
Переконайтесь, що машина від'єднана від мережі живлення. Нажміть на кнопку блокування шпинделю та прокрутіть шліфувальну тарілку поки вона не замкнеться.

За цим прокрутіть шліфувальну пластину два рази за часовою стрілкою, щоб зняти її.



spindle lock – кнопка блокування шпинделю

Після цього прижміть кожух донизу (в напрямку проти пружини) і та за допомогою плоскогубців зніміть фіксуюче кільце, яке кріпить шліфувальну тарілку.



Обережно зніміть шланг пилососу та зніміть захисний кожух від пилу.

Щоб замінити кожух виконайте вищевказані дії в зворотному порядку. **Не забудьте встановити пружину.** Ми радимо виконувати усі ремонтні роботи в сервісному центрі.

• **Щоб під'єднати шланг пилососу необхідно:**

1. Спочатку зніміть стандартний патрубок зі шлангу пилососу (не включається) та накрутіть з'єднувальний патрубок (який постачається в комплекті) до шлангу пилососу.
2. Вставте з'єднувальний патрубок, після того, як зубці патрубків повністю ввійдуть в отвір, притримуючи поворотну частину та не даючи їй можливості повернутись, поверніть патрубок на шлангу за часовою стрілкою поки вона не замкнеться.
3. Щоб зняти, виконайте дії в протилежному напрямку.



- **Пилосос:**

Перед початком роботи переконайтесь, що в пилососі є мішок, і що такий мішок спеціально призначений для пилу від сухого шліфування стін.

Попередження: Якщо мішок пилососу не відповідатиме такій умові, рівень пилу на робочому місці збільшиться. Тривалі викиди пилу є шкідливими та можуть викликати хвороби органів дихання.

- **Вмикання та вимикання інструменту**

Переконайтесь, що напруга мережі живлення відповідає напрузі, що вказана на шильнику інструменту, а також, що вимикач знаходиться в положенні «OFF» перед під'єднанням інструменту до мережі живлення.

Для того, щоб ввімкнути інструмент, нажміть на кнопку запуску, відпустіть - щоб вимкнути. Якщо Ви бажаєте користуватись інструментом протягом тривалого часу, кнопку вмикача можна заблокувати за допомогою кнопки блокування. Для того, щоб розблокувати кнопку вмикача, спочатку нажміть на кнопку блокування та відпустіть її. Після того, як оператор вимикає машину, шліфувальний диск продовжуватиме обертатись протягом певного періоду часу. Будьте обережними, та не допускайте контакту Вашого тіла зі шліфувальним диском під час обертання. Будьте готовими до моменту запуску машини, під час якого може виникнути віддача.



Switch lock- кнопка вмикача, trigger lock – кнопка блокування

- **Регулювання швидкості обертання**

Швидкість машини регулюється в залежності від різних задач. Вона може регулюватись від 650 об/хв. до 1300об/хв. великим пальцем за допомогою колесчатка. Правим великим пальцем поверніть направо, щоб збільшити швидкість і наліво – щоб зменшити її. Загалом, на більшій швидкості виконується «грубе» шліфування, на меншій більш точне.

- **Місяцеподібна секція**

Захисний кожух обладнаний з'ємною місяцеподібною секцією. Це дає можливість оператору виконувати шліфування до самого краю або навіть у кутках. Якщо місяцеподібна секція знята, збір пилу не виконується належним чином, тому рекомендується знімати секцію лише у випадку необхідності, а після закінчення виконання роботи, яка потребує зняття секції, необхідно негайно встановити її на місце. Для того, щоб зняти місяцеподібну секцію, вимкніть машину та від'єднайте її від мережі живлення. Потім нажміть на лапки, які утримують місяцеподібну секцію та зніміть її. Покладіть секцію в такому місці, в якому вона не загубиться та не пошкодиться і зберігатиметься до того часу, поки не буде встановлена на місце. Щоб

установити секцію на своє місце, направте лапки в отвори на захисному кожуху та натисніть на секцію поки не почуєте клацання.



КОРИСТУВАННЯ ІНСТРУМЕНТОМ

Під час роботи тримайте інструмент **обомі руками**, це забезпечить ефективну та безпечну роботу. Життєво необхідно зберігати стабільну опору, особливо, якщо роботи виконуються на будівельних лісах або козлах.

ШЛІФУВАННЯ

1. Коли машина та пилосос настроєні та підготовлені до роботи, починайте роботу з вмикання пилососу, а за ним – машини. (Якщо ви користуєтесь пилососом з вмонтованим вмикачем, просто ввімкніть машину).
2. Починаючи шліфування, легенько торкніться поверхні.
3. Шліфуйте поверхню постійними круговими рухами. Не залишайте машину на одному місці протягом довгого періоду часу. Протягом роботи виконувати шліфування буде досить легко і Ви досягнете відмінного результату.

ОБСЛУГОВУВАННЯ

- **Тримайте інструмент в чистоті**

Час від часу продувайте усі повітряні канали сухим стиснутим повітрям. Усі пластмасові частини слід очищувати м'якою вологою ганчіркою. **НІКОЛИ** не використовуйте розчинники, щоб очистити пластмасові частини, оскільки вони можуть розчинити або пошкодити матеріал. Завжди одягайте захисні окуляри, коли Ви працюєте зі стиснутим повітрям.

Періодично очищуйте з'єднувальний патрубок, щоб пил міг періодично переміщуватись по шлангу.

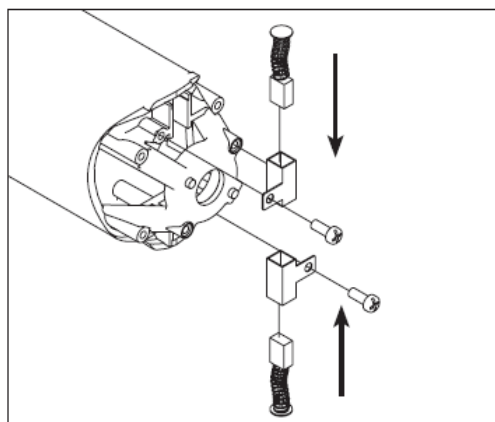
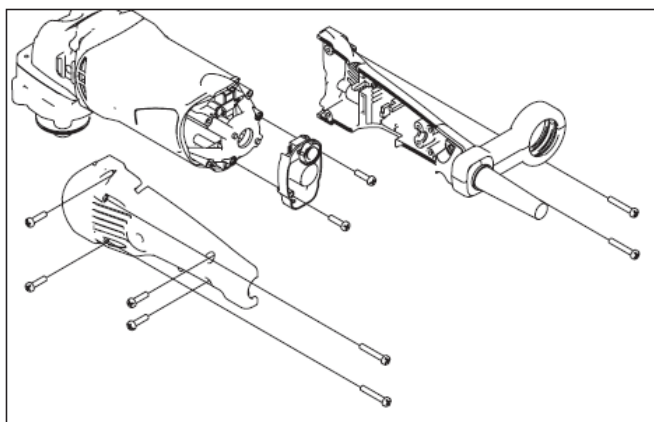
ВУГІЛЬНІ ЩІТКИ

Вугільні щітки – це звичайні запчастини, що зношуються і які необхідно змінювати після того як вони вичерпали свій ліміт.

ПРИМІТКА: Перевірка та заміна графітових щіток повинна виконуватись кваліфікованими спеціалістами в сервісному центрі.

Графітові щітки мають ресурс 50 годин роботи або 10 000 циклів вмикання/вимикання. Якщо на одній із щіток залишилось менше ніж ¼” графіту, обидві щітки необхідно змінити. Для того, щоб змінити графітові щітки

від'єднайте інструмент від мережі живлення, зніміть фіксатор шлангу, потім праву та ліву половини. Відкрутіть 2 гвинта та обережно витягніть електронний блок. Будьте обережними з проводами, не пере натягуйте їх. Зніміть гвинт, який тримає графітову щітку, за цим саму щітку.



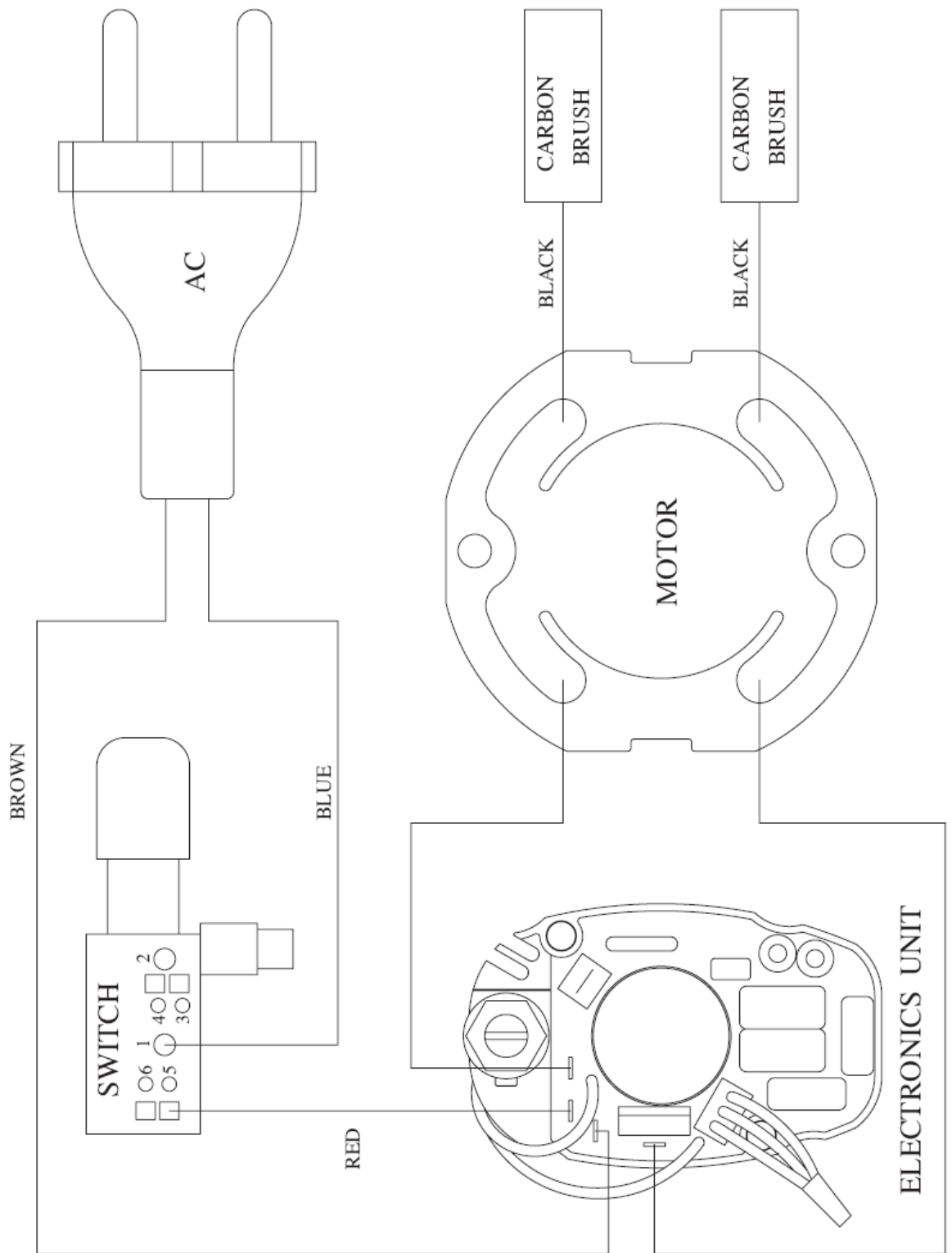
Примітка: Установлюючи графітові щітки в утримувач дуже важливо щоб обидва фланці попали всередину утримувача.

Примітка: Щоб переустановити ті самі щітки, переконайтесь, що щітки стали на те саме місце звідки вони були зняті. Якщо ця умова не буде виконана, двигун працюватиме з перебоями, що зменшить активність двигуна на збільшить ймовірність зносу щіток.

Щоб замінити щітки виконайте усі дії в зворотній послідовності . Встановіть щітки в утримувачі, встановіть утримувачі та закріпіть їх за допомогою гвинтів. Будьте обережними з проводами під час встановлення кришки ручки, переконайтесь, що вони повернулись на своє місце та не будуть зачепленими під час закручування. Рекомендується один раз на рік проводити технічний огляд, очищення та змащування у сервісному центрі.

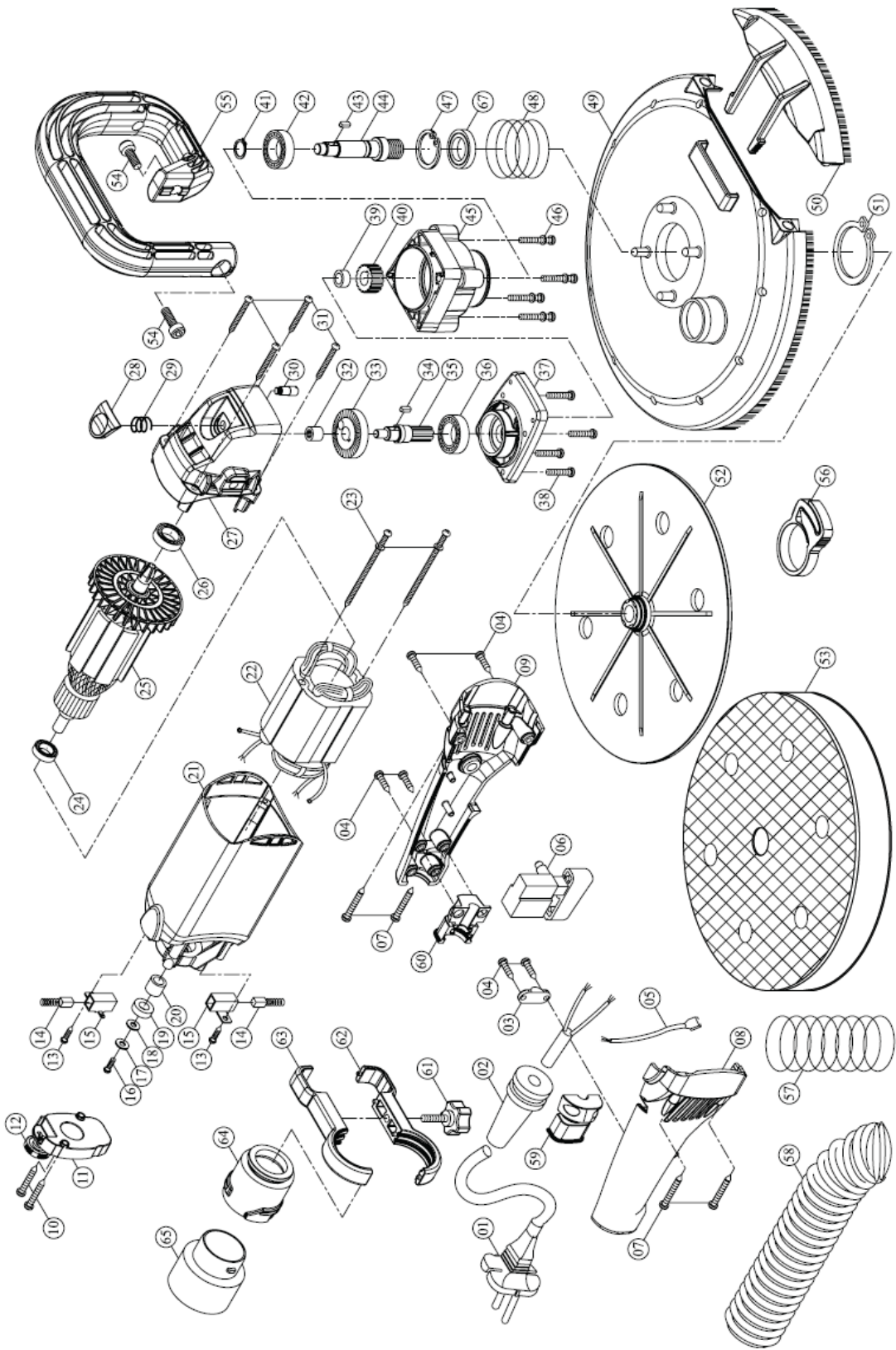
Якщо кабель живлення пошкодився, його необхідно замінити у сервісному центрі.

СХЕМА



SWITCH – ВМИКАЧ, RED – ЧЕРВОНИЙ, BLUE – СИНИЙ, BROWN – КОРИЧНЕВИЙ, AC – ПОСТІЙНА НАПРУГА, МОТОР – ДВИГУН, CARBON BRUSH – ВУГІЛЬНІ ЩІТКИ, BLACK – ЧОРНИЙ.

КОМПОНЕНТНЕ ЗОБРАЖЕННЯ



СПИСОК ДЕТАЛЕЙ

№	Назва деталі	Кількість	№	Назва деталі	Кількість
1	Кабель живлення	1	35	Вхідний вал-шестерня	1
2	Укріплення кабелю	1	36	Підшипник 6001 zz	1
3	Фіксатора кабелю	1	37	Плита передачі	1
4	Гвинт М4х14	6	38	Гвинт М4х16	4
5	Вивід проводу	1	39	Втулка 8х12х6	1
6	Вмикач	1	40	Шестерня шпинделю 22Т	1
7	Гвинт М4х25	4	41	Зовнішнє кільце кріплення S-12	1
8	Кришка правої ручки	1	42	Підшипник 6001 – 2RS	1
9	Кришка лівої ручки	1	43	Паралельний ключ 3х3х8	1
10	Гвинт М4х20	2	44	Шпиндель	1
11	Електронний блок	1	45	Кришка коробки передач	1
12	Колесчатко	1	46	Гвинт М4х25	4
13	Гвинт кріплення щітки М4х8	2	47	Внутрішнє кільце кріплення R-28	1
14	Графітова щітка	2	48	Пружина $\varnothing 2\varnothing 49 \times 40 L \times 4$	1
15	Утримувач графітової щітки	2	49	Кришка шліфувального диску	1
16	Гвинт М4х8	1	50	Місяцеподібна секція	1
17	Прокладка М4	1	51	Зовнішнє кріплення S-40	1
18	Пластикова гайка $\varnothing 4 \times \varnothing 11 \times 1$	1	52	Основа шліфувального диску	1
19	Магніт $\varnothing 8 \times \varnothing 15 \times 5$	1	53	Шліфувальний круг	1
20	Розпірка $\varnothing 8 \times \varnothing 12 \times 10$	1	54	Гвинт М8х16	2
21	Корпус двигуна	1	55	Ручка	1
22	Статор	1	56	Зажим шлангу пластиковий	1
23	Гвинт кріплення статора М4х60	2	57	Пружина $\varnothing 1\varnothing 32 \times 363 L \times 30$	1
24	Підшипник 608-2RS	1	58	Шланг пилососу	1
25	Арматура М 1.06 6Т	1	59	Права частина кріплення	1
26	Підшипник 600-2RS	1	60	Ліва частина кріплення	1
27	Корпус коробки передач	1	61	Кнопка М5х16	1
28	Фіксатор шпинделя	1	62	Нижня частина кронштейну для кріплення шлангу	1
29	Пружина $\varnothing 0,9\varnothing 10 \times 13,5 L \times 4$	1	63	Верхня частина кронштейну для кріплення шлангу	1
30	Фіксатор шпинделя	1	64	З'єднувальний патрубок	1
31	Гвинт М4х30	4	65	Приєднання шлангу	1
32	Голчатий підшипник НК0608	1	66	N.A.	
33	Конічна зубчата передача М1,046Т	1	67	Кріплення валу $\varnothing 17\varnothing 28 \times 5$	1
34	Паралельний ключ 4х4х8	1			