



# ІНСТРУКЦІЯ З ЕКСПЛУАТАЦІЇ

## ШТРОБОРІЗА модель CS150



*Для зручності експлуатації цієї машини ми підготували для Вас цю Інструкцію. Будь ласка, уважно прочитайте її перед початком експлуатації та зберігайте її у гарному стані впродовж усього строку експлуатації машини.*



## **ЗМІСТ**

- 1. Технічні характеристики.**
- 2. Загальні правила безпеки.**  
**Безпека робочого місця.**  
**Електробезпека.**  
**Безпека оператора.**
- 3. Експлуатація інструмента та його обслуговування.**  
**Сервісне обслуговування.**  
**Правила безпеки експлуатації.**  
**Конструкція.**  
**Електричне з'єднання.**  
**Призначення.**  
**Подовжувальний кабель.**  
**Упаковка.**
- 4. Установка диска.**
- 5. Регулювання ширини різь.**
- 6. Видалення диска.**
- 7. Регулювання глибини різь.**
- 8. Вакуумне уловлювання пилу.**
- 9. Запуск і зупинка машини.**
- 10. Електронний захист від перевантаження.**
- 11. Правила і порядок експлуатації.**
- 12. Заточування алмазних дисків.**
- 13. Технічне обслуговування.**
- 14. Стандартна комплектація.**
- 15. Схема з'єднань.**
- 16. Вигляд у розібраному стані.**
- 17. Список запчастин.**

## **1. ТЕХНІЧНІ ХАРАКТЕРИСТИКИ**

Потужність	1800 Вт
Напруга	див. табличку з паспортними даними
Частота холостого ходу	6500 об/хв
Електронний стабілізатор швидкості	оснащений
Плавний пуск & захист від перевантаження	оснащений
Захист	Подвійна ізоляція
Клас захисту	II
Перемикач	Одна швидкість
Діаметр диска	150 мм
Розмір кілець	22.23 мм (7/8")
Ширина різь	12~45 мм
Макс. глибина різь	45 мм
Вага	4.7 кг (10.34 фунтів)

## **2. ЗАГАЛЬНІ ПРАВИЛА БЕЗПЕКИ**

**ПОПЕРЕДЖЕННЯ!** Прочитайте та зрозумійте усі інструкції. Нездатність дотримуватися усіх інструкцій, викладених нижче, може призвести до ураження електричним струмом, пожежі і/або серйозного поранення. Термін „електроінструмент”, що вживається в усіх попередженнях, позначає електричний інструмент, який живиться струмом від мережі.

### **ЗБЕРІГАЙТЕ ЦЮ ІНСТРУКЦІЮ!**

#### **2.1. Безпека робочого місця**

Тримайте своє робоче місце чистим і добре освітленим. Безлад і погане освітлення першопричини нещасних випадків.

Не використовуйте електроінструмент у вибухонебезпечному середовищі, де містяться легкозаймисті рідини, гази й пил. Електроінструмент може утворювати іскри, від яких можуть спалахнути пил і гази.

Під час роботи з електроінструментом тримайте спостерігачів, дітей та відвідувачів на відстані. Розсіювання уваги може спричинити втрату контролю.

#### **2.2. Електробезпека**

Заземлений інструмент слід вставити у штепсельну розетку, що повинна бути правильно встановлена і заземлена згідно з усіма правилами і вказівками. Ніколи не видаляйте заземлений штир штепсельної вилки та не змінюйте жодним чином штепсельну розетку. Не використовуйте штепсельну розетку адаптера. Якщо у Вас виникли сумніви стосовно правильності заземлення штепсельної розетки, проконсультуйтеся у кваліфікованого електрика. Якщо інструмент буде несправним або ламається, заземлення забезпечує доріжку низького опору, що захищає

користувача від струму. **Уникайте контакту тіла з заземленими поверхнями, такими як: труби, радіатори, плити й холодильники.** Ризик ураження електричним струмом збільшується, якщо Ваше тіло заземлене.

**Не піддавайте Ваш електроінструмент дії дощу або вологи.** Вода, що потрапила всередину електроінструмента, збільшує ризик ураження електричним струмом.

**Використовуйте кабель за призначенням.** Не можна використовувати кабель для переміщення інструмента або тягнути за кабель, щоб витягнути штепсельну вилку з розетки. Тримайте кабель подалі від високих температур, мастила, гострих кутів або рухомих частин. Пошкоджений кабель слід одразу ж замінити. Пошкоджений кабель підвищує ризик ураження електричним струмом.

**При експлуатації електроінструмента на відкритому повітрі використовуйте подовжувальний кабель для роботи на відкритому повітрі з маркуванням "W-A" або "W".** Ці кабелі призначені для використання на відкритому повітрі, що тим самим зменшує ризик ураження електричним струмом.

### **2.3. Безпека оператора**

**Під час роботи з електроінструментом будьте дуже уважними й зосередженими.** Не використовуйте електроінструмент, коли Ви стомлені, або знаходитесь під дією наркотиків, алкоголю або медичних препаратів. Будь-яке відволікання уваги під час експлуатації електроінструмента може спричинити серйозне травмування.

**Використовуйте захисне спорядження.** Завжди одягайте захисні окуляри. Таке захисне спорядження, як: захисна маска, неслизькі черевики, захисний шолом або захист органів слуху, використовувані у відповідних умовах, зменшують ризик травмування.

**Уникайте випадкового запуску.** Переконайтеся, що інструмент вимкнений, перш ніж Ви його під'єднаєте до розетки. При транспортуванні інструмента не ставте палець на перемикач та не вмикайте інструмент в штепсельну розетку, якщо він має такий перемикач, це може призвести до нещасного випадку.

**Зніміть регульовальні ключі або перемикачі перед вмиканням інструмента.** Ключ, який прикріплюється з лівої сторони до рухомої частини інструмента, може спричинити травмування.

**Не ставте перед собою надважкі задачі.** Завжди підтримуйте стійке положення і рівновагу. Стійке положення і рівновага дозволяють краще контролювати інструмент у неочікуваних ситуаціях.

**Одягайтеся відповідно.** Не одягайте широкий одяг і прикраси. Тримайте волосся, одяг і рукавички подалі від рухомих частин. Широкий одяг, прикраси та довге волосся можуть застрягнути в рухомих частинах.

### **3. Експлуатація інструмента та його обслуговування**

**Використовуйте затискачі або інші засоби, щоб зафіксувати робочу деталь у стійкому положенні.** Не можна тримати робочу деталь у руках або прямо перед собою, таке положення є нестійким і може призвести до втрати контролю.

**Використовуйте інструмент за призначенням.** Інструмент працюватиме краще і безпечніше, якщо його використовуватимуть за призначенням і у відповідний спосіб.

**Не використовуйте інструмент, якщо перемикач не працює.** Будь-який інструмент, який не можна контролювати за допомогою перемикача, є небезпечним і повинен бути відремонтованим.

**Перед регулюванням, заміною аксесуарів або зберіганням інструмента слід витягнути штепсельну розетку з джерела живлення.** Такі запобіжні заходи безпеки зменшують ризик випадкового запуску інструмента.

**Зберігайте інструмент за межами досяжності дітей та не дозволяйте особам, що не мають відповідної кваліфікації та не знають цієї Інструкції, оперувати електроінструментом.** Інструмент у руках некваліфікованого користувача становить загрозу.

**Будьте обережними при обслуговування інструмента.** Тримайте ріжучі інструменти гострими й чистими. Інструмент з гострими ріжучими краями, який правильно обслуговується, легше контролювати.

**Перевірте правильність настройок, з'єднання рухомих частин, правильне функціонування частин та ін., тобто все, що впливає на роботу інструмента.** При виявленні пошкодження інструмент повинен бути відремонтованим перед експлуатацією. Більшість нещасних випадків спричинені неправильним обслуговуванням інструмента.

**Використовуйте електроінструмент, аксесуари, диски та ін. згідно з цією Інструкцією та у відповідний спосіб, враховуючи робочі умови й тип виконуваної роботи.** Використання електроінструмента не за призначенням може викликати ризиковану ситуацію.

#### **3.1. Сервісне обслуговування**

**Сервісне обслуговування Вашого інструмента повинно виконуватися лише кваліфікованим спеціалістом з використанням лише ідентичних запасних частин.** Це є гарантією безпеки експлуатації електроінструмента.

**-ПОПЕРЕДЖЕННЯ-** Для зменшення ризику поранення користувач повинен уважно прочитати цю інструкцію.

#### **3.2. ПРАВИЛА БЕЗПЕКИ ЕКСПЛУАТАЦІЇ**

- 1. Завжди тримайте руки на безпечній відстані від зони різання і диску! Тримайте Вашу другу руку на допоміжній ручці.** Коли Ви тримаєте інструмент обома руками, диск не може пошкодити Ваші руки.
- 2. Не торкайтеся нижньої частини робочої деталі.**
- 3. Тримайте інструмент за ізольовану поверхню ручки під час виконання робочої операції, коли виникає ризик контакту інструмента з кабелем або прихованими електричними дротами.** При контакті інструмента з електричним дротом під напругою металеві частини інструмента знаходяться під напругою і можуть спричинити ураження струмом оператора.
- 4. Завжди використовуйте диски відповідного розміру з кільцем правильної форми.** Диски, які не підходять для приєднання обладнання інструмента, працюватимуть несиметрично по відношенню до центра, що призведе до втрати контролю.
- 5. Ніколи не використовуйте пошкоджені або неправильні зовнішні фланці та болти.** Зовнішні фланці й болти були спеціально розроблені для Вашого інструмента, щоб забезпечити найкращі технічні характеристики і безпеку експлуатації.
- 6. Під час роботи міцно тримайте інструмент і займайте стійке положення, щоб Ви могли втримати інструмент при силі віддачі.** Силу віддачі може контролювати оператор, якщо відповідні заходи безпеки були вжиті.
- 7. Не використовуйте не заточені або пошкоджені диски.**
- 8. Використовуйте лише рекомендовані диски, що відповідають максимальній частоті обертання машини і мають відповідну ширину кільця.**
- 9. Затягніть стопорний болт диска й усі затискачі перед початком експлуатації.**
- 10. Перевірте внутрішню поверхню фланців, а також бічні сторони диска, чи не мають вони сторонніх частинок.**
- 11. Перевірте диск на наявність тріщин або інших пошкоджень.** Одразу ж замініть диск, якщо він тріснув або пошкоджений. Перед початком експлуатації виконайте тестування в холостому режимі, принаймні, протягом 30 секунд.
- 12. Ніколи не запускайте інструмент, якщо робоча деталь знаходиться навпроти диска.**
- 13. Дайте двигуну набрати повну швидкість перед початком різання.**
- 14. Важливо: по закінченні різання відпустіть перемикач живлення і почекайте, доки диск припинить рухатися за інерцією, перш ніж покласти інструмент додолу.**
- 15. Ніколи не працюйте з інструментом у місцях, де містяться легкозаймисті речовини, рідини або газу.** Іскри від комутатора/вугільних щіток можуть спричинити пожежу або вибух.
- 16. Інструмент слід використовувати виключно за призначенням.** Виробник настійливо рекомендує не модифікувати й використовувати інструмент за призначенням. Якщо у Вас виникнуть запитання стосовно призначення інструмента, не використовуйте інструмент, доки Ви не отримаєте письмову відповідь виробника на Ваш запит.
- 17. Використовуйте інструмент лише для сухого різання по каменю, бетону або цегляній кладці.**
- 18. Використовуйте допоміжні ручки, які йдуть в комплекті разом з інструментом.** Втрата контролю може призвести до травмування.
- 19. Використовуйте пристрій для захисту від залишкового струму (PRCD) (додаткова опція).**
- 20. Кабель живлення повинен знаходитися за межами робочої зони машини.** Завжди тримайте кабель позад себе.

**21. Негайно вимкніть машину, якщо Ви відчули які-небудь незвичні вібрації або машина несправна. Перевірте машину, щоб встановити причину.**

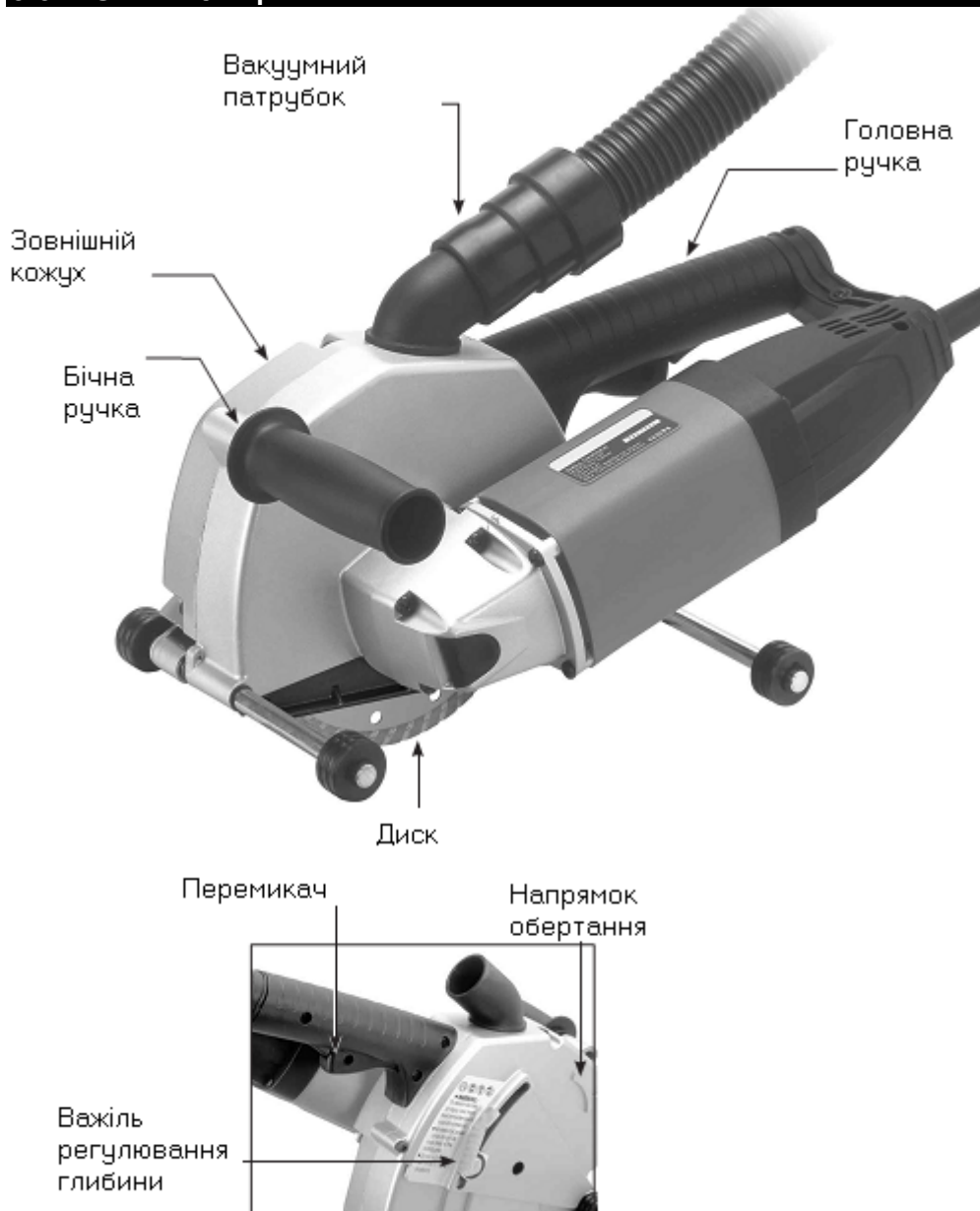
**22. Використовуйте та зберігайте алмазні диски згідно з інструкціями виробника.**

**23. Звертайте увагу на розмір дисків.** Діаметр центрального отвору повинен повністю входити в оправку без зазору. У протилежному випадку, використовуйте будь-які необхідні редукційні частинки або адаптери (поставляються разом з диском).

**24. Будьте обережні, не торкайтеся прихованих електричних дротів, газ і водяні труби.** Перевірте Вашу робочу зону, наприклад: перевірте за допомогою металевого детектора перед початком роботи.

**25. Пил, який здійснюється під час роботи з інструментом, може бути шкідливим для здоров'я.**

### **3.3. КОНСТРУКЦІЯ**



### **3.4. Електричне з'єднання**

Напруга мережі повинна відповідати напрузі, зазначеній на ярлику інструмента. За жодних обставин не користуйтеся інструментом, якщо кабель живлення пошкоджений. Такий пошкоджений кабель слід негайно замінити в уповноваженому сервісному центрі. Не намагайтеся полагодити пошкоджений кабель самотужки. Використання пошкодженого кабелю живлення може призвести до ураженням струму

### **3.5. Призначення**

Цей інструмент розроблений виключно для створення пазів (паралельних подвійних розрізів по бетону, цеглі або каменю), щоб прокласти водопровід, електричну або газову проводку. Для цього інструменту передбачено використання двох паралельних алмазних дисків (не включено) зі спеціальною регульованою оправкою, щоб вирізати пази різної ширини. Цю машину не можна використовувати для різання будь-яких інших матеріалів. Не можна її модифікувати, наприклад, з метою використання за іншим призначенням, ніж те, що описане в цій інструкції. Користувач несе відповідальність за пошкодження або нещасні випадки, які виникають внаслідок неправильного використання.

### **3.6. Подовжувальний кабель**

Якщо Вам потрібен подовжувальний кабель, він повинен мати достатній поперечний переріз, щоб уникнути спаду напруги або перенагрівання. При значному спаді напруги зменшується вихідна потужність та існує ризик поломки двигуна. У таблиці, зображеній нижче, Ви можете побачити правильний діаметр кабелю. Використовуйте лише подовжувальні кабелі з сертифікатами CE, U/L и CSA. Ніколи не використовуйте одночасно два подовжувальні кабелі. Натомість, використовуйте один довгий.

<b>Довжина подовжувального кабелю, м</b>	<b>Розмір проводу (AWG)</b>
7,62	16
15,24	12
30,48	10
45,72	8
60,96	6

\*\*\*AWG (American Wire Gauge) система стандартів маркування товщини (перерізу) провода, яка використовується в США. Чим менший номер AWG, тим товщій провід і нижча його опірність.

### **3.7. Упаковка**

Обережно витягніть інструмент та усі його частини з транспортної тари. Зберігайте увесь пакувальний матеріал, доки Ви повністю не перевірили й успішно не запустили машину.

**ПРИМІТКА: Відповідний сухий алмазний диск слід установлювати до машини до початку роботи. Див. розділ цієї Інструкції під назвою "УСТАНОВКА ДИСКА".**

**До картонної упаковки входить:**

1. Штроборіз
2. L-подібний шестигранний ключ 8мм



3. шестигранний ключ з Т-подібною ручкою 4мм
4. гайковий ключ з відкритим зевом 40мм
5. кінцевий адаптер вакуумного шланга

**НЕ ПОЧИНАЙТЕ ПРАЦЮВАТИ З ЦИМ ІНСТРУМЕНТОМ, ДОКИ ВИ ПОВНІСТЮ НЕ ПРОЧИТАЛИ Й НЕ ЗРОЗУМІЛИ ЦЮ ІНСТРУКЦІЮ.**

**4. УСТАНОВКА ДИСКА** - ПЕРЕКОНАЙТЕСЯ, ЩО ІНСТРУМЕНТ ВІД'ЄДНАНИЙ ВІД ДЖЕРЕЛА ЖИВЛЕННЯ.

**Для установки диска потрібно:**

1. Зніміть 3 ковпачкові гайки й підніміть зовнішній кожух. Захист диска тепер можна прокрутити вниз і зняти.
2. За допомогою L-подібного шестигранного ключа зафіксуйте зовнішню оправку, щоб вона не оберталася, а за допомогою гайкового ключа з відкритим зевом 40мм послабте й зніміть гайку на оправці.



**ПРИМІТКА:** гайка має ліву різьбу.

3. За допомогою гайкового ключа з відкритим зевом зафіксуйте плоский зріз внутрішнього шпинделя, що розташований за диском, щоб заблокувати шпиндель. Після того, як Ви заблокували шпиндель, послабте зовнішню оправку за допомогою L-подібного шестигранного ключа та зніміть її.



**ПРИМІТКА:** шпиндель має ліву різьбу.

4. Переконайтеся, що внутрішній фланець приєднаний і розташуйте перший алмазний диск на фланці. Майте на увазі, що напрямок обертання шпинделя за годинниковою стрілкою, тому направляйте диск відповідним чином. Виконайте різьблення на зовнішній оправці та затягніть її.

5. Зніміть гайку на оправці та помістіть другий алмазний диск на своє місце. За допомогою L-подібного шестигранного ключа заблокуйте зовнішню оправку й міцно затягніть гайку на оправці за допомогою гайкового ключа з відкритим зевом.

6. Поверніть захист диска у початкове положення і поставте на місце зовнішній кожух і 3 ковпачкові гайки.

**ПРИМІТКА: Використовуйте диски, які мають підходящий діаметр отвору оправки і розраховані на максимальну швидкість обертання машини або вище.**

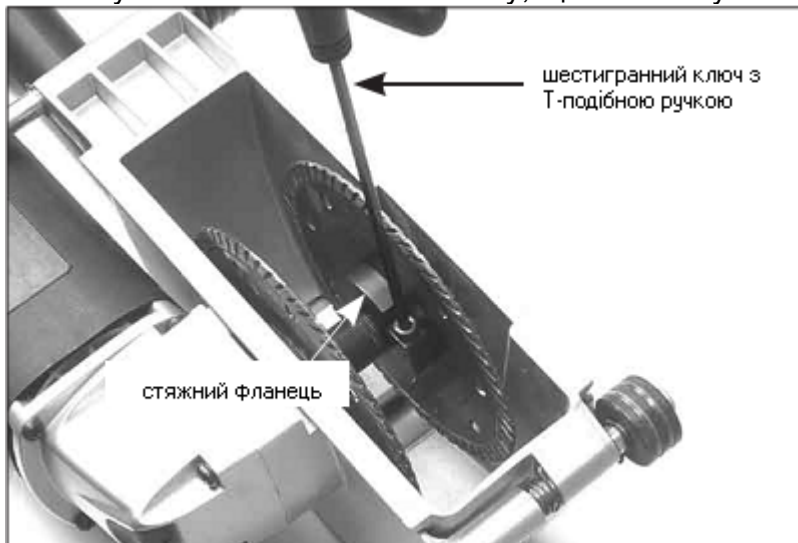
### **5. РЕГУЛЮВАННЯ ШИРИНИ РІЗУ - ПЕРЕКОНАЙТЕСЯ, ЩО ІНСТРУМЕНТ ВІД'ЄДНАНИЙ ВІД ДЖЕРЕЛА ЖИВЛЕННЯ.**

1. Очистіть від пилу зовнішню оправку.

2. Прокручіть оправку, доки Ви не побачите ковпачкову гайку на стяжному фланці (гайка на оправці повинна залишатися затягнутою).

3. Послабте ковпачкову гайку за допомогою шестигранного ключа з T-подібною ручкою, а потім обертайте стяжний фланець в зборі разом з внутрішнім диском за або проти годинникової стрілки, щоб отримати бажану ширину різь.

4. Знову затягніть ковпачкові гайку, щоб заблокувати стяжний фланець.



### **6. ВИДАЛЕННЯ ДИСКА - ПЕРЕКОНАЙТЕСЯ, ЩО ІНСТРУМЕНТ ВІД'ЄДНАНИЙ ВІД ДЖЕРЕЛА ЖИВЛЕННЯ.**

Для того, щоб видалити диск, слід виконати процедуру установки диска у зворотному порядку.

### **7. РЕГУЛЮВАННЯ ГЛИБИНИ РІЗУ- ПЕРЕКОНАЙТЕСЯ, ЩО ІНСТРУМЕНТ ВІД'ЄДНАНИЙ ВІД ДЖЕРЕЛА ЖИВЛЕННЯ.**

Відрегулюйте глибину різь за Вашим бажанням. Машина повертається на пружині, обмежувач глибини регулюється в межах своєї найнижчої точки.

Для того, щоб відрегулювати глибину різь потрібно:

Послабити важіль обмежувача глибини, а потім опускати або піднімати обмежувач глибини до бажаної точки й знову затягнути важіль.



## **8. ВАКУУМНЕ УЛОВЛЮВАННЯ ПИЛУ**

Вакуумний штуцер розташований на кожусі диска, щоб уловлювати пил під час роботи. Слід завжди користуватися цим штуцером. Потрібно просто приєднати шланг до вакуумного штуцера.



## **9. ЗАПУСК І ЗУПИНКА МАШИНИ**

Переконайтеся, що напруга мережі відповідає тій, що вказана на ярлику з технічними характеристиками машини, а перемикач знаходиться в положенні "OFF" (ВИКЛ.), перш ніж під'єднати машину до ланцюга живлення.

### **Вмикання та вимикання машини**

Коли Ви вмикаєте/вимикаєте машину, утримуйте її в стійкому положенні, а під час експлуатації тримайте головну та допоміжну ручки обома руками.



**Щоб увімкнути:**

Просто натисніть пусковий курок перемикача. З міркувань безпеки, перемикач не можна заблокувати.

**Щоб вимкнути:**

Відпустіть пусковий курок перемикача, щоб зупинити машину. Після того, як Ви вимкнули машину, диск все ще обертатиметься якийсь час, тому будьте уважними, щоб Ви не травмувалися.

**10. ЕЛЕКТРОННИЙ ЗАХИСТ ВІД ПЕРЕВАНТАЖЕННЯ**

Якщо під час різання температура машини досягає надто високого рівня, електронний захист від перевантаження вимикає машину. Після цього відпустіть пусковий курок і заберіть машину від робочої поверхні. Потім перезапустіть машину й дайте їй попрацювати в холостому режимі протягом однієї хвилини, щоб вона охолонула. Потім Ви можете знову починати різати.

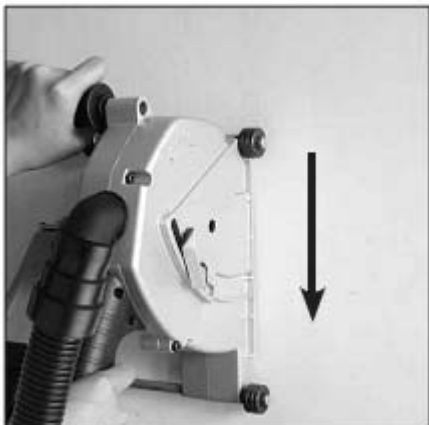
**11. ПРАВИЛА І ПОРЯДОК ЕКСПЛУАТАЦІЇ**

Задля ефективного управління потужним інструментом слід тримати його **ОБОМА РУКАМИ** для максимального захисту. Міцно тримайте інструмент у руках.

Втрата контролю може призвести до травмування. Завжди тримайте бічну ручку лівою рукою, а головну ручку – правою. Одягайте захисні окуляри, щоб захистити Ваші очі від поранення.

**ПОРЯДОК ЕКСПЛУАТАЦІЇ**

1. Відрегулюйте ширину паза до бажаного розміру.
2. Відрегулюйте глибину різу.
3. Намалюйте лінію різу до початку різання, щоб пази були рівними.
4. Піднесіть машину до робочої поверхні.
5. Коли машина знаходиться ще в піднятому стані, а диск не контактує з робочою поверхню, натисніть пусковий курок і почекайте, доки машина набере повної швидкості.
6. Міцно тримаючи машину обома руками, повільно вирізайте паз диском. Продовжуйте вирізати, доки Ви не дістанетеся найнижчої точки обмежувача глибини. Починайте вирізати пази зверху вниз. Оскільки диск обертається за годинниковою стрілкою, вирізати пази слід у напрямку донизу, а не догори. Подбайте, щоб опора машини була міцно зафіксована на робочій поверхні.



**УВАГА:** Подбайте, щоб Ви не вирізали пази по кривій лінії. Від цього може пошкодитися алмазний диск і виникає ризик травмування.

7. Коли Ви закінчили вирізати пази, підніміть машину від робочої поверхні й дайте диску, що рухається за інерцією, зупинитися, перш ніж покласти машину дотолу.

**ПРИМІТКА:** Під час експлуатації машини рухайте її лише в напрямку донизу по відношенню до себе, але ніколи – в напрямку догори. Якщо Ви вирізаєте пази у напрямку догори, існує небезпека, що машина прискориться і вийде за межі паза (сила віддачі), що може спричинити серйозне травмування людини.

**УВАГА:** Тримайте провід подалі від робочої поверхні, щоб він не заплутався і не потрапив під диск.

Не вирізайте пази із зусиллям. Дозвольте машині вирізати пази при швидкості, яка підходить для даного типу роботи і робочої поверхні.

## **12. ЗАТОЧУВАННЯ АЛМАЗНИХ ДИСКІВ**

Якщо під час роботи виникає багато іскор, це знак, що диск став тупим. Щоб заточити диск, виконайте кілька розрізів по спеціальному абразивному бруску для алмазних дисків або по вапняковому піщанику.

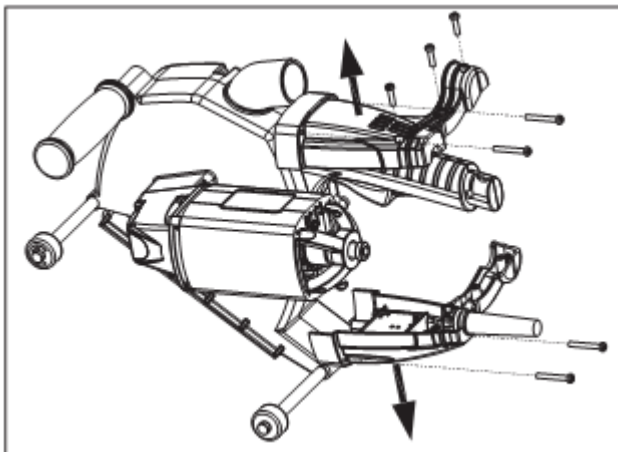
## **13. ТЕХНІЧНЕ ОБСЛУГОВУВАННЯ**

### **ТРИМАЙТЕ ІНСТРУМЕНТ В ЧИСТОТІ**

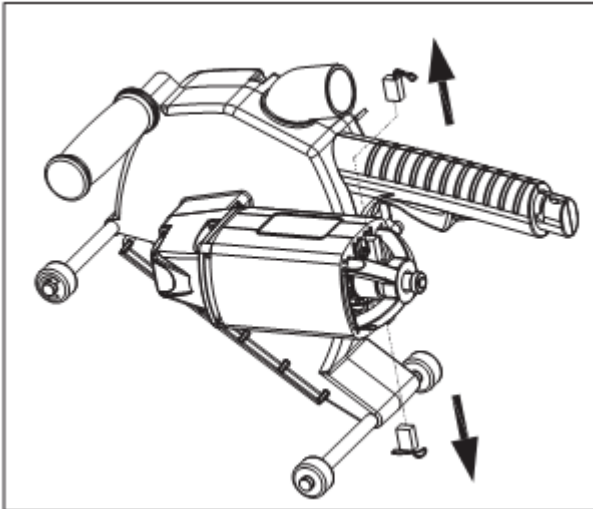
Періодично продувайте усі повітряні канали сухим стиснутим повітрям. Усі пластмасові частини машини слід чистити м'якою вологою ганчіркою. **НІКОЛИ** не використовуйте розчинники для очищення пластмасових частин, оскільки вони можуть розчинити або пошкодити матеріал. Коли Ви працюєте зі стиснутим повітрям, обов'язково одягайте захисні окуляри.

### **ВУГІЛЬНІ ЩІТКИ**

Вугільні щітки це нормально зношені частини машини, які потрібно замінювати, коли вони досягають максимально допустимого зношування. Щоб замінити вугільну щітку, потрібно: від'єднати машину від мережі живлення; зняти 7 гвинтів, щоб відкрити дві хвостові половини корпусу. Там будуть дроти, приєднані до хвостової частини корпусу, будьте обережні, щоб їх не пошкодити.



Послабте пружини вугільних щіток, щоб зменшити натягнення. Відкрутіть гвинт, притримуючи вугільну щітку, а потім її витягніть. Перейдіть на іншу сторону й повторіть цю процедуру. Після того, як Ви замінили щітки, виконайте цю процедуру в зворотному порядку, щоб зібрати машину.



**ПРИМІТКА:** Щоб переустановити щітки, спершу переконайтеся, що Ви їх правильно поставили назад. В іншому випадку, через неправильну установку щіток машина заклинюватиме, що зменшить продуктивність двигуна й прискорить зношування щіток.

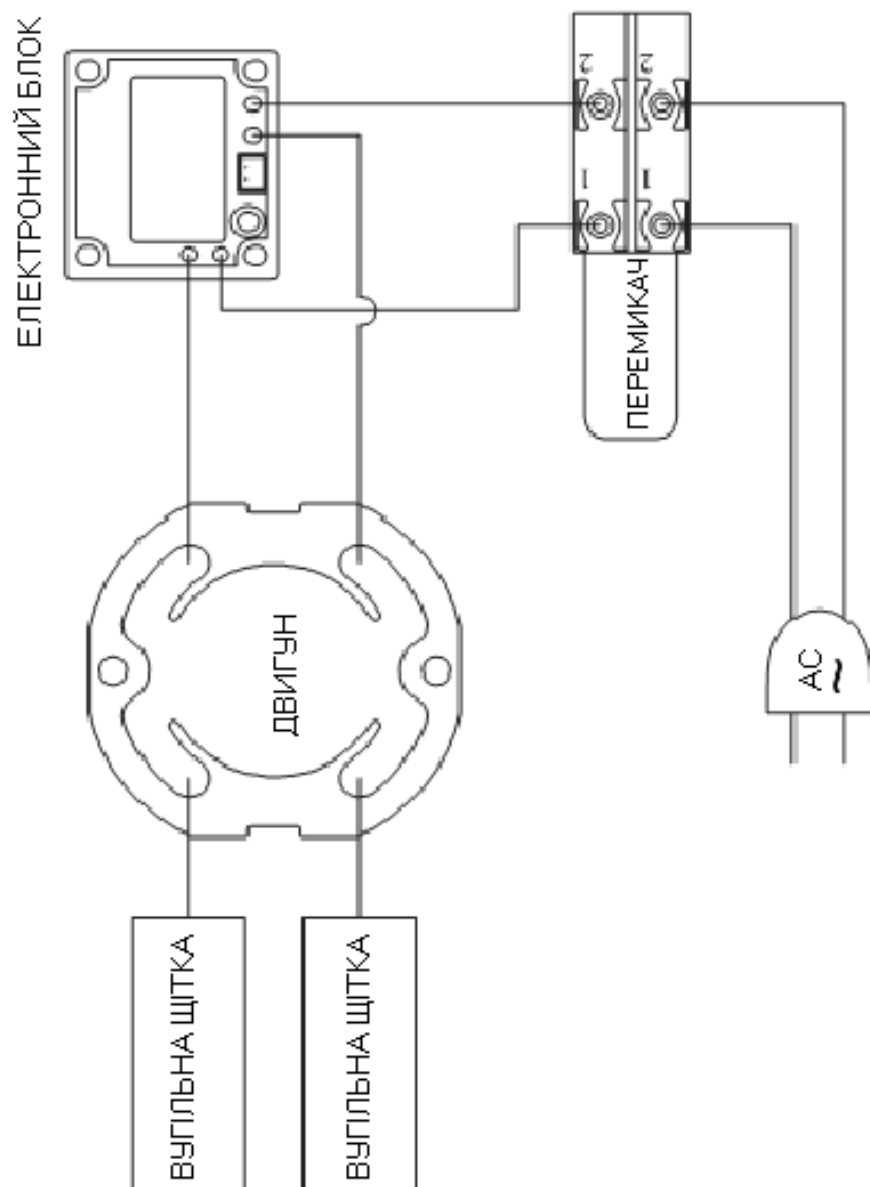
При заміні хвостових частин корпусу в корпусі двигуна переконайтеся, що усі дроти залишилися на місці й вони не застрягнуть, коли Ви затягнете усі гвинти. Рекомендується, хоча б один раз на рік, відносити інструмент до уповноваженого сервісного центру на очищення та змащування.

#### **14. СТАНДАРТНА КОМПЛЕКТАЦІЯ**

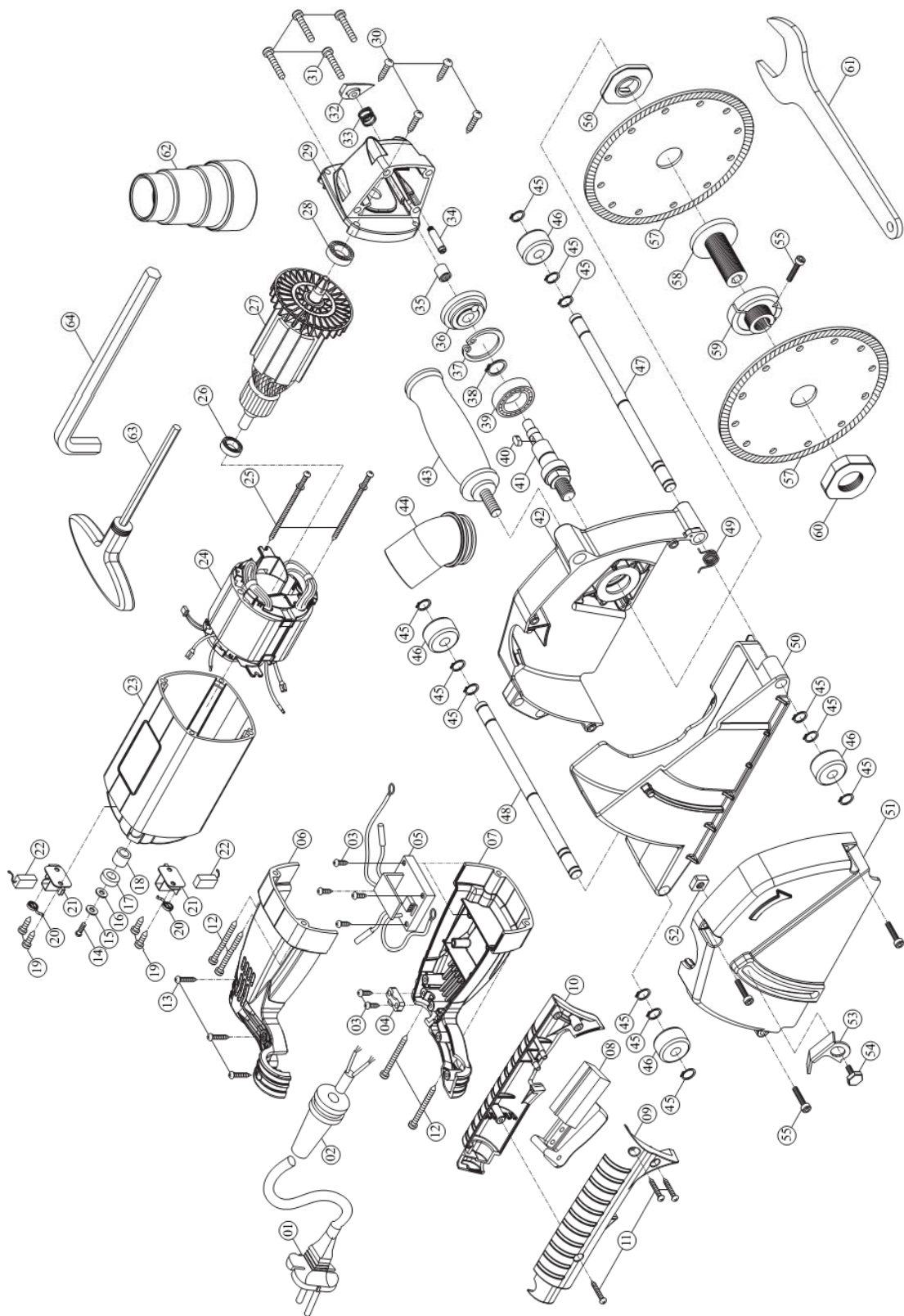
1. гайковий ключ з відкритим зевом 40мм
2. L-подібний шестигранний ключ 8мм
3. шестигранний ключ з T-подібною ручкою 4мм
4. кінцевий адаптер вакуумного шланга

**Якщо потрібно замінити кабель живлення, ця операція повинна виконуватися виробником або його агентом, щоб уникнути ризику пошкодження.**

## 15. СХЕМА З'ЄДНАНЬ



## 16. ВИГЛЯД У РОЗІБРАНІЙ СТАНІ





**17. СПИСОК ЗАПЧАСТИН**

№	НАЗВА ЗАПЧАСТИНИ	КІЛЬ.- ТЬ	№	НАЗВА ЗАПЧАСТИНИ	КІЛЬ.- ТЬ
1.	КАБЕЛЬ ЖИВЛЕННЯ	1	33.	ПРУЖИНА Ø0.9 x Ø10 x Ø11.8 x 13.5L x 4T	1
2.	ЗАХИСТ КАБЕЛЮ	1	34.	БЛОКУВАННЯ ШПИНДЕЛЯ	1
3.	ГВИНТ М4 x 14	6	35.	ГОЛКОПІДШИПНИК НК0810	1
4.	СКОБА ДЛЯ ЗАКРІПЛЕННЯ КАБЕЛЮ	1	36.	КОНІЧНЕ ЗУБЧАТЕ КОЛЕСО М1.2 x 33T	1
5.	ЕЛЕКТРОННИЙ БЛОК	1	37.	ВНУТРІШНЄ ПРУЖИННЕ КІЛЬЦЕ R-35	1
6.	НИЖНЯ ЧАТИНА ХВОСТОВОГО КОРПУСА	1	38.	ЗОВНІШНЄ ПРУЖИННЕ КІЛЬЦЕ S-15	1
7.	ВЕРХНЯ ЧАСТИНА ХВОСТОВОГО КОРПУСА	1	39.	КУЛЬКОПІДШИПНИК 6202-2RS	1
8.	ПЕРЕМИКАЧ	1	40.	ПРИЗМАТИЧНА ШПОНКА 3 x 1 3 x 8	1
9.	ПРАВА ЧАСТИНА РУЧКИ	1	41.	ШПИНДЕЛЬ	1
10.	ЛІВА ЧАСТИНА РУЧКИ	1	42.	ВНУТРІШНЯ КРИШКА	1
11.	ГВИНТ М4 x 20	3	43.	БІЧНА РУЧКА	1
12.	ГВИНТ М4 x 35	4	44.	ВАКУУМНИЙ ШТУЦЕР	1
13.	ГВИНТ М4 x 16	3	45.	ЗОВНІШНЄ ПРУЖИННЕ КІЛЬЦЕ S-10	12
14.	ГВИНТ М4 x 10	1	46.	ОБЕРТАЛЬНИЙ ЦИЛІНДР	4
15.	ПЛАСКА ШАЙБА М4	1	47.	ОБЕРТАЛЬНИЙ ЦИЛІНДР ПЕРЕДНЬОЇ ВІСІ	1
16.	ПЛАСТМАСОВА ШАЙБА Ø4 x Ø11 x 1	1	48.	ОБЕРТАЛЬНИЙ ЦИЛІНДР ЗАДНЬОЇ ВІСІ	1
17.	МАГНІТ Ø8 x Ø15 x 5	1	49.	ТОРСІЙНА ПРУЖИНА	1
18.	ПРОКЛАДКА Ø8 x Ø12 x 10.5	1	50.	ЗАХИСТ ДИСКА	1
19.	ГВИНТ М4 x 10	4	51.	ЗОВНІШНІЙ КОЖУХ	1
20.	ПРУЖИНА ЩІТКИ	2	52.	КВАДРАТНА ГАЙКА М8	1
21.	УТРИМУВАЧ ВУГІЛЬНОЇ ЩІТКИ	2	53.	ОБМЕЖУВАЧ ГЛИБИНИ	1
22.	ВУГІЛЬНА ЩІТКА	2	54.	БОЛТ М8 x 12	1
23.	КОРПУС ДВИГУНА	1	55.	КОВПАЧКОВА ГАЙКА М5 x 20	4
24.	СТАТОР	1	56.	ВНУТРІШНІЙ ФЛАНЕЦЬ	1
25.	ГВИНТ М5 x 60	2	57.	АЛМАЗНИЙ ДИСК	2
26.	КУЛЬКОПІДШИПНИК 608 ZZ	1	58.	ЗОВНІШНЯ ОПРАВКА	1
27.	АРМАТУРА	1	59.	СТЯЖНИЙ ФЛАНЕЦЬ	1
28.	КУЛЬКОПІДШИПНИК 6001-2RS	1	60.	ГАЙКА НА ОПРАВЦІ	1
29.	РЕДУКТОР	1	61.	КЛЮЧ З ВІДКРИТИМ ЗЕВОМ М40	1
30.	ГВИНТ М5 x 20	4	62.	КІНЦЕВИЙ АДАПТЕР	1
31.	ГВИНТ М5 x 25	4	63.	ШЕСТИГРАННИЙ КЛЮЧ З Т-ПОДІБНОЮ РУЧКОЮ М4	1

32. КНОПКА БЛОКУВАННЯ ШПИНДЕЛЯ 1

64. L-ПОДІБНИЙ ШЕСТИГРАННИЙ КЛЮЧ М8 1