

КЛАВІШНІ ПЕРЕМИКАЧІ серії КСD2



ІНСТРУКЦІЯ З ЕКСПЛУАТАЦІЇ

1. Призначення

Клавішні перемикачі серії KCD2 АСКО-УКРЕМ™ (далі – перемикачі) призначені для комутації електричних кіл змінного струму частотою 50Гц напругою до 250В з активним навантаженням (коефіцієнт потужності не менше 0,95), з активним і (або) індуктивним навантаженням (коефіцієнт потужності не менше 0,6).

2. Умовне позначення виробів

KCD2-Y-VZ NW A/B

KCD2 – серія перемикачів,

Y – підсерія;

V – кількість полюсів;

Z – функція: 01 – ON-FF, 02 – ON-ON, 03 – ON-OFF-ON, 11 – ON-FF з поверненням, без фіксації;

N – з підсвічуванням;


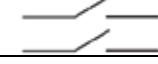



W – з пило-вологозахистом;

A/B – колір клавіші/корпусу.

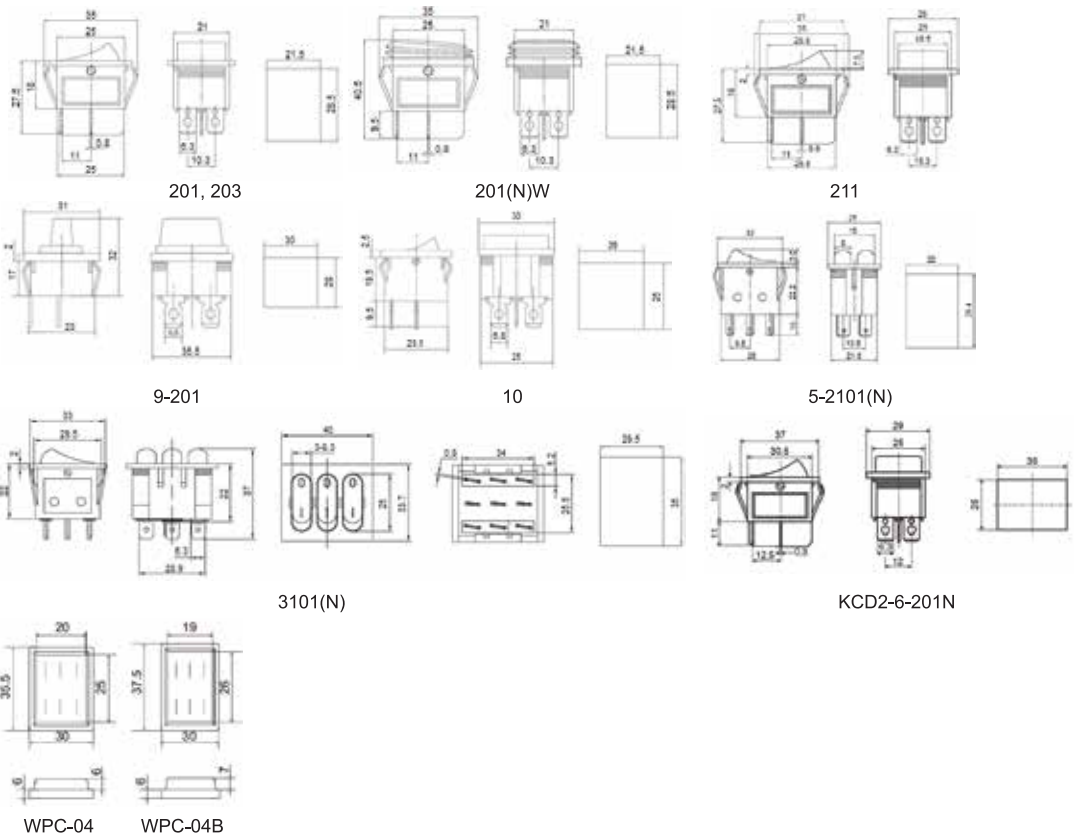
3. Технічні характеристики

Максимальна робоча напруга U_e max, В		250
Номинальна частота, Гц		50
Номинальний робочий струм I_e , А	125В	20
	250В	15, 30 (KCD2-6-201N)
Опір контакту, мΩ		≤ 35
Зносостійкість, циклів	механічна	10 ⁹
	комутаційна	10 ⁴
Діелектрична міцність, В АС		1500, 1 хв
Матеріал виготовлення		нейлон 66

Модель	Колір клавіша/корпус	Підсвічування	Захист	Електрична схема
1-клавішні				
KCD2-201 В/В	чорний/чорний	-	-	
KCD2-201N GR/B	зелений/чорний	АС 230В	-	
KCD2-201N GR/W	зелений/білий		-	
KCD2-201N R/B	червоний/чорний		-	
KCD2-6-201N R/B	червоний/чорний		-	
KCD2-201N R/W	червоний/білий		-	
KCD2-201N Y/B	жовтий/чорний		-	
KCD2-203 В/В	чорний/чорний	-	-	
KCD2-203N R/B	червоний/чорний	АС 230В	-	
KCD2-211 В/В без фіксації	чорний/чорний	-	-	
KCD2-2-201SB/B під гвинт	чорний/чорний	-	-	
KCD2-9-201 R/B	червоний/чорний	-	-	
KCD2-10-201 В/В	чорний/чорний	-	-	
KCD2-10-201 GR/B	зелений/чорний	-	-	
KCD2-10-201 R/B	червоний/чорний	-	-	
KCD2-10-201 W/W	білий/білий	-	-	
KCD2-201W В/В	чорний/чорний	-	IP54	
KCD2-201NW GR/B	зелений/чорний	АС 230В		
KCD2-201NW R/B	червоний/чорний			
2-клавішні				
KCD2-5-2101 В/В	чорний/чорний	-	-	

Модель	Колір клавіша/корпус	Підсвічування	Захист	Електрична схема
2-клавішні				
KCD2-5-2101N GR/B	зелений/чорний	AC 230V	-	
KCD2-5-2101N R/B	червоний/чорний		-	
KCD2-2101 B/B	чорний/чорний	-	-	
KCD2-2101N BL+YL/B	синій + жовтий, /чорний	AC 230V	-	
KCD2-2101N GR/B	зелений/чорний		-	
KCD2-2101N GR+R/B	зелений + червоний/чорний		-	
KCD2-2101N R/B	червоний/чорний		-	
3-клавішні				
KCD2-3101 B/B	чорний/чорний	-	-	
KCD2-3101N BL/B	синій/чорний	AC 230V	-	
KCD2-3101N GR/B	зелений/чорний		-	
KCD2-3101N R/B	червоний/чорний		-	
Захисний силіконовий ковпачок				
WPC-04				
WPC-04B				

4. Габаритні та установчі розміри



5. Умови експлуатації

- Діапазон робочих температур: -25 ... +60°C.

- Висота над рівнем моря не більше 2000 м.
- Відносна вологість повітря не більше 80% при +25°C.

6. Монтаж

До самостійних робіт з монтажу вимикачів допускається кваліфікований технічний персонал (з категорією допуску не нижче III) що пройшов відповідний інструктаж.

Перемикачі призначені для установки у прилади 1 та 2 класів захисту від ураження електричним струмом.

Під'єднання перемикачів до внутрішньої проводки приладів здійснюється за допомогою плоских з'єднувачів або пайки. Проводи в місці пайки повинні бути додатково механічно закріплені.

7. Засоби безпеки

Пам'ятайте! При монтажі перемикачів, як і при проведенні будь-яких інших електротехнічних робіт, потрібно неухильно дотримуватись правил ПУЕ.

8. Транспортування та зберігання

Транспортування та зберігання перемикачів повинні здійснюватись при температурі від -25 ... +65°C і відносній вологості повітря не більше 90%.

9. Гарантійні зобов'язання

Українська електротехнічна Корпорація АСКО-УКРЕМ гарантує функціональну придатність перемикачів протягом одного року з моменту продажу при дотриманні правил зберігання, транспортування, монтажу та експлуатації.

Корпорація АСКО-УКРЕМ
Київська обл., Києво-Святошинський район,
с. Новосілки, вул. Озерна, буд. 20-В
(044) 500-0033
info@acko.ua, www.acko.ua

Дата продажу _____

Підпис продавця _____