

КЛАВІШНІ ПЕРЕМИКАЧІ серії КСD1



ІНСТРУКЦІЯ З ЕКСПЛУАТАЦІЇ

1. Призначення

Клавішні перемикачі серії KCD1 АСКО-УКРЕМ™ (далі – перемикачі) призначені для комутації електричних кіл змінного струму частотою 50Гц напругою до 250В з активним навантаженням (коефіцієнт потужності не менше 0,95), з активним і (або) індуктивним навантаженням (коефіцієнт потужності не менше 0,6).

2. Умовне позначення виробів

KCD1-Y-VZ NWN A/B

KCD1 – серія мініатюрних перемикачів,

Y – підсерія;

V – кількість полюсів;

Z – функція: 01 – ON-FF, 02 – ON-ON, 03 – ON-OFF-ON;

N – з підсвічуванням;

W – з пило-вологозахистом;

H – з високою клавішею;

A/B – колір клавіші/корпусу.

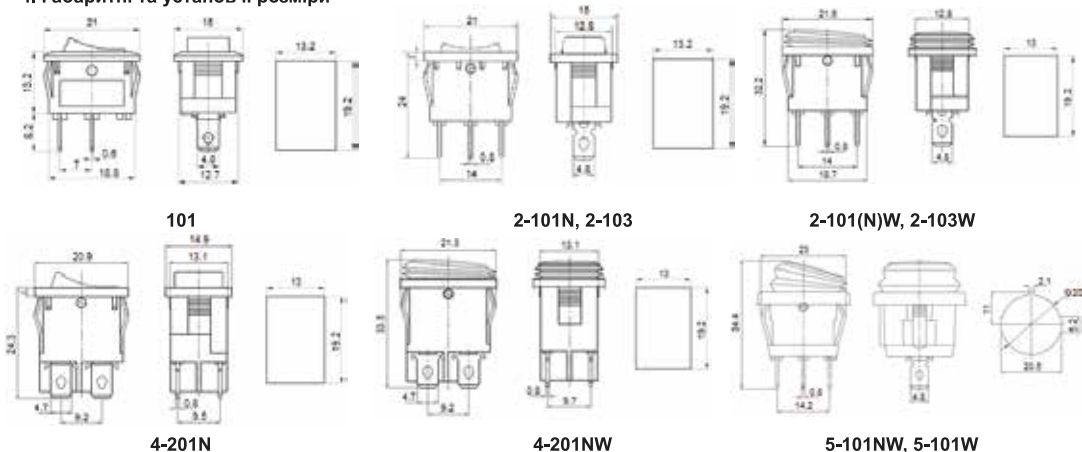
3. Технічні характеристики

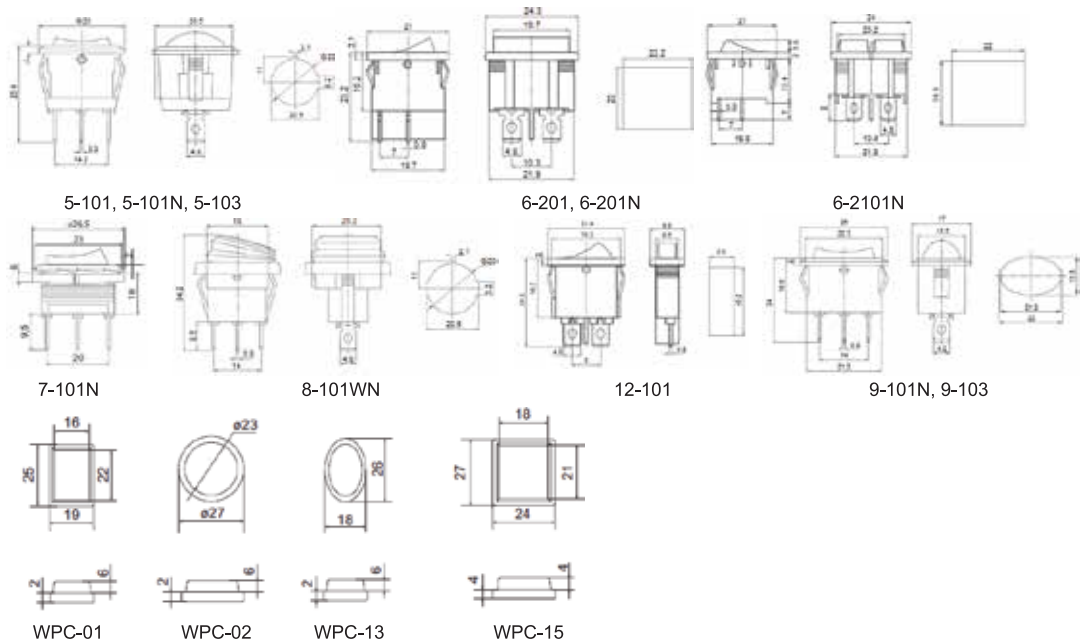
Максимальна робоча напруга $U_e \text{ max}$, В	250	
Номинальна частота, Гц	50	
Номинальний робочий струм I_e , А	125В	10
	250В	6
Опір контакту, мΩ	≤ 35	
Зносостійкість, циклів	механічна	10^5
	комутаційна	10^4
Діелектрична міцність, В АС	1500, 1 хв	
Матеріал виготовлення	нейлон 66	

Модель	Колір клавіша/корпус	Підсвічування	Захист	Електрична схема
1-клавішні				
KCD1-101 W/W	білий/білий	-	-	
KCD1-101 B/B	чорний/чорний	-	-	
KCD1-101 GY/GY	сірий/сірий	-	-	
KCD1-2-101N GR/B	зелений/чорний	AC 230В	-	
KCD1-2-101N R/B	червоний/чорний		-	
KCD1-2-101N YL/B	жовтий/чорний		-	
KCD1-2-101W B/B	чорний/чорний	-	IP65	
KCD1-2-101NW BL/B	синій/чорний	AC 230В		
KCD1-2-101NW GR/B	зелений/чорний			
KCD1-2-101NW R/B	червоний/чорний	-	-	
KCD1-2-103 B/B	чорний/чорний	-	-	
KCD1-2-103W B/B	чорний/чорний	-	IP65	
KCD1-4-201 B/B	чорний/чорний	-	-	
KCD1-4-201N R/B	червоний/чорний	AC 230В	-	
KCD1-4-201W B/B	чорний/чорний	-	IP65	
KCD1-4-201NW GR/B	зелений/чорний	AC 230В		
KCD1-4-201NW R/B	червоний/чорний			
KCD1-5-101 B/B	чорний/чорний	-	-	
KCD1-5-101 GY/GY	сірий/сірий	-	-	
KCD1-5-101 W/W	білий/білий	-	-	
KCD1-5-101N R/B	червоний/чорний	AC 230В	-	
KCD1-5-101N GR/B	зелений/чорний		-	
KCD1-5-101W B/B	чорний/чорний	-	IP65	
KCD1-5-101NW BL/B	синій/чорний	AC 230В		
KCD1-5-101NW GR/B	зелений/чорний			
KCD1-5-101NW R/B	червоний/чорний	-	-	

Модель	Колір клавіша/корпус	Підсвічування	Захист	Електрична схема
1-клавішні				
KCD1-5-103 B/B	чорний/чорний	-	-	
KCD1-5-101NH GR/B	зелений/чорний	AC 230V	-	
KCD1-5-102H GR/B	зелений/чорний	-	-	
KCD1-5-103H GR/B	зелений/чорний	-	-	
KCD1-6-201 B/B	чорний/чорний	-	-	
KCD1-6-201 W/W	білий/білий	-	-	
KCD1-6-201N GR/B	зелений/чорний	AC 230V	-	
KCD1-6-201N R/B	червоний/чорний		-	
KCD1-7-101N R/B	червоний/чорний	AC 230V	-	
KCD1-7-101NY R/B	червоний/чорний	AC 230V	-	
KCD1-7-101Y B/B	чорний/чорний	-	-	
KCD1-8-101NW BL/B	синій/чорний	AC 230V	IP65	
KCD1-8-101NW GR/B	зелений/чорний			
KCD1-9-101N GR/B	зелений/чорний			
KCD1-9-101N R/B	червоний/чорний	-	-	
KCD1-9-103 B/B	чорний/чорний	-	-	
KCD1-12-101 GR/B	зелений/чорний	-	-	
KCD1-12-101 R/B	червоний/чорний	-	-	
KCD1-13-102 B/B	чорний/чорний	-	-	
2-клавішні				
KCD1-6-2101N GR+R/B	зелений + червоний/чорний	AC 230V	-	
KCD1-6-2101N R/B	червоний/чорний		-	
Захисні силіконові ковпачки				
WPC-01	прямокутний			
WPC-02	круглий			
WPC-13	овальний			
WPC-15	широкий			

4. Габаритні та установчі розміри





5. Умови експлуатації

- Діапазон робочих температур: $-25 \dots +60^{\circ}\text{C}$.
- Висота над рівнем моря не більше 2000 м.
- Відносна вологість повітря не більше 80% при $+25^{\circ}\text{C}$.

6. Монтаж

До самостійних робіт з монтажу вимикачів допускається кваліфікований технічний персонал (з категорією допуску не нижче III) що пройшов відповідний інструктаж.

Перемикачі призначені для установки у приладі 1 та 2 класів захисту від ураження електричним струмом.

Під'єднання перемикачів до внутрішньої проводки приладів здійснюється за допомогою плоских з'єднувачів або пайки.

Проводи в місці пайки повинні бути додатково механічно закріплені.

7. Засоби безпеки

Пам'ятайте! При монтажі перемикачів, як і при проведенні будь-яких інших електротехнічних робіт, потрібно неухильно дотримуватись правил ПУЕ.

8. Транспортування та зберігання

Транспортування та зберігання перемикачів повинні здійснюватись при температурі від $-25 \dots +65^{\circ}\text{C}$ і відносній вологості повітря не більше 90%.

9. Гарантійні зобов'язання

Українська електротехнічна Корпорація АСКО-УКРЕМ гарантує функціональну придатність перемикачів протягом одного року з моменту продажу при дотриманні правил зберігання, транспортування, монтажу та експлуатації.

Корпорація АСКО-УКРЕМ
 Київська обл., Києво-Святошинський район,
 с. Новосілки, вул. Озерна, буд. 20-В
 (044) 500-0033
 info@acko.ua, www.acko.ua

Дата продажу _____

Підпис продавця _____