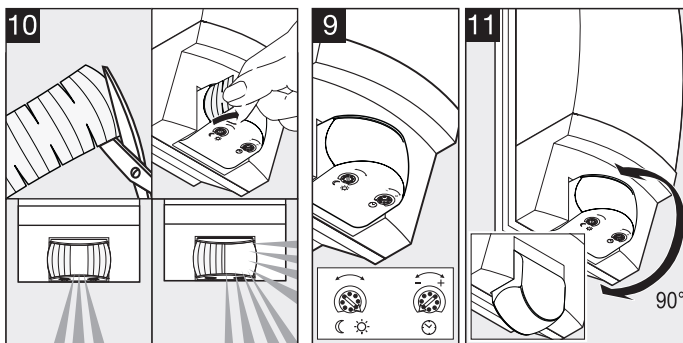
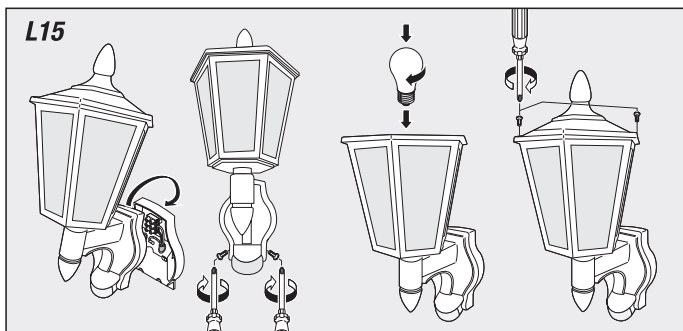
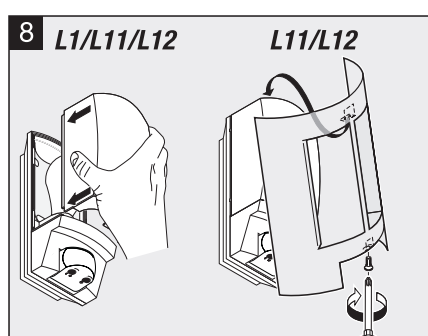
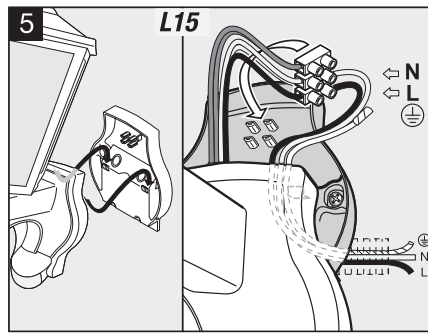
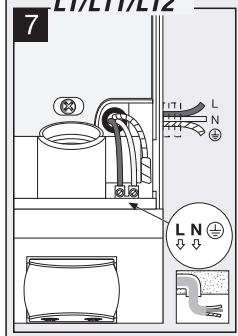
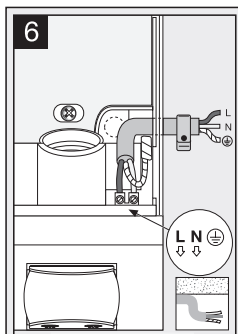
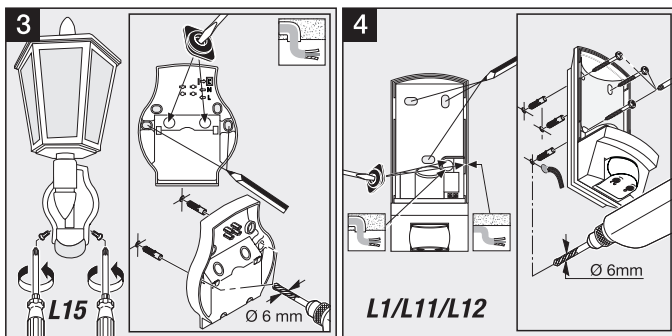
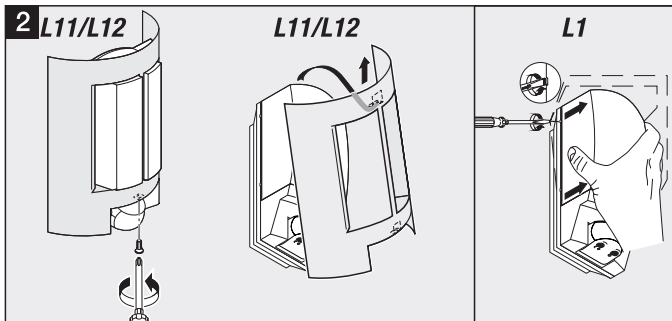
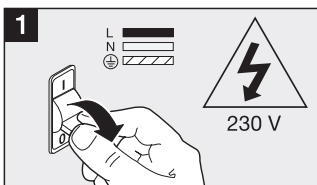
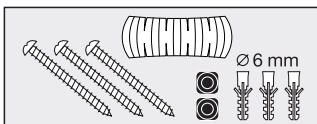




**i** L1 L11 L12 L15

	L1 – 255 x 110 x 120 mm L11 – 280 x 214 x 114 mm L12 – 272 x 155 x 108 mm L15 – 410 x 190 x 240 mm
	180° max 10 m
	230 V, 50 Hz max. 60 W / E27
	IP44
	2 – 2000 Lux
	8 sec. – 35 min.
	- 20°C / + 40°C



### Принцип действия

Движение вызывает включение света, сигнал и т.п. для Вашего удобства и безопасности. Встроенный пирозлектрический инфракрасный сенсор регистрирует невидимое тепловое излучение движущихся объектов (людей, животных и т.д.). Регистрируемое теплоизлучение преобразуется электронным способом в сигнал, который вызывает включение светильника. В том случае, если на пути имеются препятствия, например, стены или оконные стекла, регистрации теплоизлучения не происходит, а следовательно не происходит и включения.

### Указания по технике безопасности

- При проведении монтажа подключаемый электропровод должен быть обесточен. Поэтому, в первую очередь, следует отключить подачу тока и проверить отсутствие напряжения с помощью индикатора напряжения.
- Монтажные работы по подключению прибора относятся к категории работ с сетевым напряжением. Поэтому их должны выполнять специалисты согласно инструкции по монтажу и при соблюдении условий подключения электрических изделий, действующих в стране. (VDE 0100, IEC 60335-1, EN 60335-1, EN 60335-2-1, EN 60335-2-2, EN 60335-2-3, EN 60335-2-4, EN 60335-2-5, EN 60335-2-6, EN 60335-2-7, EN 60335-2-8, EN 60335-2-9, EN 60335-2-10, EN 60335-2-11, EN 60335-2-12, EN 60335-2-13, EN 60335-2-14, EN 60335-2-15, EN 60335-2-16, EN 60335-2-17, EN 60335-2-18, EN 60335-2-19, EN 60335-2-20, EN 60335-2-21, EN 60335-2-22, EN 60335-2-23, EN 60335-2-24, EN 60335-2-25, EN 60335-2-26, EN 60335-2-27, EN 60335-2-28, EN 60335-2-29, EN 60335-2-30, EN 60335-2-31, EN 60335-2-32, EN 60335-2-33, EN 60335-2-34, EN 60335-2-35, EN 60335-2-36, EN 60335-2-37, EN 60335-2-38, EN 60335-2-39, EN 60335-2-40, EN 60335-2-41, EN 60335-2-42, EN 60335-2-43, EN 60335-2-44, EN 60335-2-45, EN 60335-2-46, EN 60335-2-47, EN 60335-2-48, EN 60335-2-49, EN 60335-2-50, EN 60335-2-51, EN 60335-2-52, EN 60335-2-53, EN 60335-2-54, EN 60335-2-55, EN 60335-2-56, EN 60335-2-57, EN 60335-2-58, EN 60335-2-59, EN 60335-2-60, EN 60335-2-61, EN 60335-2-62, EN 60335-2-63, EN 60335-2-64, EN 60335-2-65, EN 60335-2-66, EN 60335-2-67, EN 60335-2-68, EN 60335-2-69, EN 60335-2-70, EN 60335-2-71, EN 60335-2-72, EN 60335-2-73, EN 60335-2-74, EN 60335-2-75, EN 60335-2-76, EN 60335-2-77, EN 60335-2-78, EN 60335-2-79, EN 60335-2-80, EN 60335-2-81, EN 60335-2-82, EN 60335-2-83, EN 60335-2-84, EN 60335-2-85, EN 60335-2-86, EN 60335-2-87, EN 60335-2-88, EN 60335-2-89, EN 60335-2-90, EN 60335-2-91, EN 60335-2-92, EN 60335-2-93, EN 60335-2-94, EN 60335-2-95, EN 60335-2-96, EN 60335-2-97, EN 60335-2-98, EN 60335-2-99, EN 60335-2-100).
- Использовать только оригинальные запасные части
- Не разбирать прибор самостоятельно. Ремонт можно выполнять только в специализированной мастерской.

### Указания по монтажу 1 – 8

L = токоведущий провод (чаще всего черный или коричневый)  
N = нулевой провод (чаще всего синий)  
PE = при необходимости провод заземления (зеленый/желтый)

6 Подключение открытой проводкой

7 Подключение скрытой проводкой

Внимание: При необходимости в провод присоединения к сети может быть вмонтирован выключатель для включения и выключения сетевого тока. Примечание: Неправильное присоединение проводов может привести к повреждению сенсора. Следите, чтобы светильник был оснащен линейным защитным предохранителем 10 А.

8 Бра для подключения необходимо закрепить в крепежных накладках, чтобы внутренняя проводка не подвергалась действию тяги.

### Принцип работы 9

Установка сумеречного порога (заводская настройка: режим дневного освещения 2000 лк):

Порог срабатывания сенсора может быть установлен плавно в диапазоне 2-2000 лк.

Регулятор, установленный на ☼ = режим дневного освещения ок. 2000 лк.

Регулятор, установленный на ☾ = режим сумеречного освещения ок. 2 лк.

При установке зоны обнаружения при дневном освещении регулятор рекомендуется устанавливать на ☼ (режим дневного освещения).

Регулировка времени (заводская настройка: 8 сек.):

Время освещения может быть плавно установлено в диапазоне от 8 сек. до 35 мин.

Регулятор, установленный на – = минимальная продолжительность (8 сек.)

Регулятор, установленный на + = максимальная продолжительность (35 мин.)

При настройке зоны обнаружения рекомендуется установить мин. время.

### Регулировка зоны обнаружения

10 С помощью закрывающей наклейки, чтобы например, выделить дорожки или соседские участки.

11 Радиус действия 2 – 10 м, за счет поворота линзы сенсора на 90°.

### Неполадки при эксплуатации (неполадка / причина -> устранение)

**Нет напряжения** / неисправен предохранитель, не включен -> установить новый предохранитель, включить сетевой выключатель, проверить провод измерителем напряжения. **Не включается** / в окружении еще слишком светло -> подождать достижения порога срабатывания или заново установить значение / дефект лампы накаливания -> заменить лампу накаливания / сетевой выключатель Выкл. -> включить / зона обнаружения установлена не целенаправленно -> отрегулировать заново. **Не выключается** / в окружении еще не достаточно светло -> подождать достижения порога срабатывания или заново установить значение / постоянное движение в зоне обнаружения -> изменить зону.

**Нежелательное включение** / регистрация, например, машин на улице -> изменить зону, отвернуть сенсор. **Изменение радиуса действия** / другие температуры окружающей среды -> при холоде радиус действия сенсора сокращать, отворачивая его, при тепле устанавливать выше.

**Сертификат соответствия**  
Изделие отвечает требованиям директивы по низковольтным приборам 73/23/EWG и директивы 89/336/EWG.

### Гарантийные обязательства

Данное изделие производства STEINEL было с особым вниманием изготовлено и испытано на работоспособность и безопасность эксплуатации соответственно действующим инструкциям, а потом подвергнуто выборочному контролю качества. Фирма STEINEL гарантирует высокое качество и надежную работу изделия. Гарантийный срок эксплуатации составляет 36 месяцев со дня продажи изделия. Фирма обязуется устранить недостатки, которые возникли в результате недоброкачественности материала или вследствие дефектов конструкции. Дефекты устраняются путем ремонта изделия либо заменой неисправных деталей по усмотрению фирмы. Гарантийный срок эксплуатации не распространяется на повреждения, возникшие в результате износа деталей, и на повреждения и недостатки, возникшие в результате ненадлежащих эксплуатации и ухода. Фирма не несет ответственности за повреждения предметов третьих лиц, вызванных эксплуатацией изделия. Гарантия предоставляется только в том случае, если изделие в собранном и упакованном виде с кратким описанием неисправности было отправлено вместе с приложенным кассовым чеком или квитанцией (с датой продажи и печатью торгового предприятия), по адресу сервисной мастерской.

### Сервисное обслуживание:

По истечении гарантийного срока или при наличии неполадок, исключающих гарантию, наше сервисное предприятие предлагает свои услуги. В таких случаях, просим отправлять изделие в упакованном виде в ближайшую сервисную мастерскую.

**Tipp!** мин. 5 мин.