

IS 3180 INOX-look

IS 3180

Настенный датчик



180°

- 1) 20 m →
- 2) 8 m →



Преимущества при монтаже:

Простое и быстрое подключение блока питания благодаря большой секции с штепсельными зажимами



Простой монтаж: сначала монтируется блок питания, а потом устанавливается узел сенсорной электроники



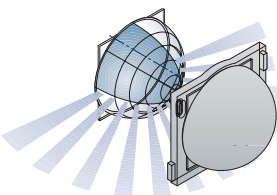
Возможности регулировки:

Быстрая и точная регулировка дальности действия путем перемещения и поворота мультилинзы



Простая и точная регулировка времени включения света, с точностью до секунды, и сумеречного порога посредством кнопок микропроцессорного устройства; включение постоянного света (4 час.) с помощью главного выключателя

Предназначается для наблюдения за большими территориями и фасадами домов



Угол охвата регулируется посредством установки заслонок под линзой



IS 3180 белый



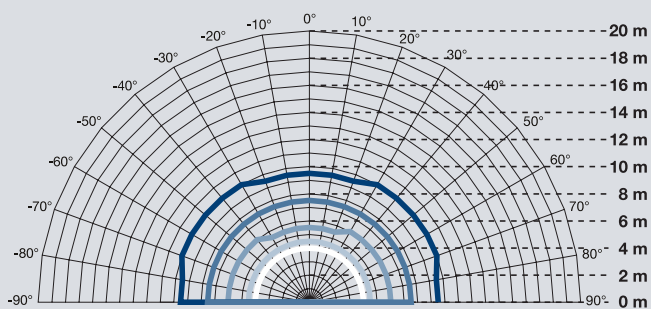
IS 3180 черный

Дальнозоркая техника

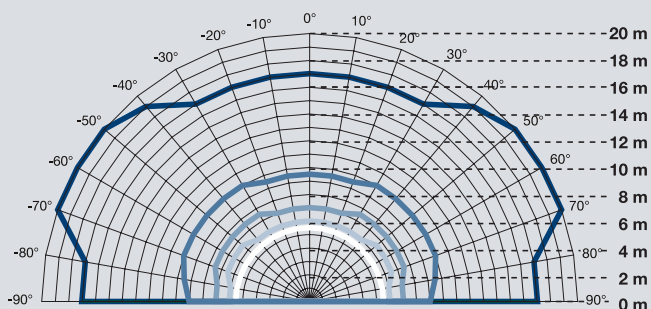
Высокопроизводительный настенный датчик S 3180, оснащенный двумя высокочувствительными пиродатчиками, расположенными друг к другу под углом 68° и состоящими из двух элементов, благодаря 448 зонам переключения на 7 уровнях обнаружения, позволяет производить непрерывный и надежный контроль больших территорий площадью до 500 м². Обширное электронное оснащение предназначено для профессионального пользования. Включаемая мощность составляет 2000 ватт. Параллельно включенные датчики распознаются автоматически, и автоматически деактивируется функция распознавания яркости (например, на лестничных клетках).

Зона охвата

Датчик IS 3180 надежно регистрирует движения на расстоянии до 20 метров. Угол охвата составляет 180°, угол раствора 90°.



IS 3180, монтажная высота 2 м, тангенциальное направление движения, линза 8 м



IS 3180, монтажная высота 2 м, тангенциальное направление движения, 20 м от линзы



Поворот линзы для установки макс. 20 м или 8 м

Соответственно 5 уровней в результате перемещения линзы для изменения дальности действия (см. илл.)

- Положение 0 (мин.)
- Положение 1
- Положение 2
- Положение 3
- Положение 4 (макс.)

IS 3180

Настенный датчик



- Инфракрасный настенный датчик для контроля больших территорий и фасадов зданий
- Дальность действия: 4 – 8 м или 8 – 20 м
- Угол охвата: 180°
Угол раствора: 90°

IS 3360

Потолочный датчик



- Инфракрасный потолочный датчик для кругового (360°) непрерывного контроля высоких помещений (до 4 м)
- Дальность действия: макс. 20 м
- Угол охвата: 360°
Угол раствора: 180°

IS 345

Датчик для проходов



- Инфракрасный датчик для контроля коридоров и проходов высотой до 8 м
- Зона охвата: 12 x 4 м (радиальный) или 20 x 4 м (тангенциальный)
- Угол охвата: 180°
Угол раствора: 45°



IS 3180

черный 606114 белый 606213 INOX 606312



IS 3360

белый 606411



IS 345

белый 606510

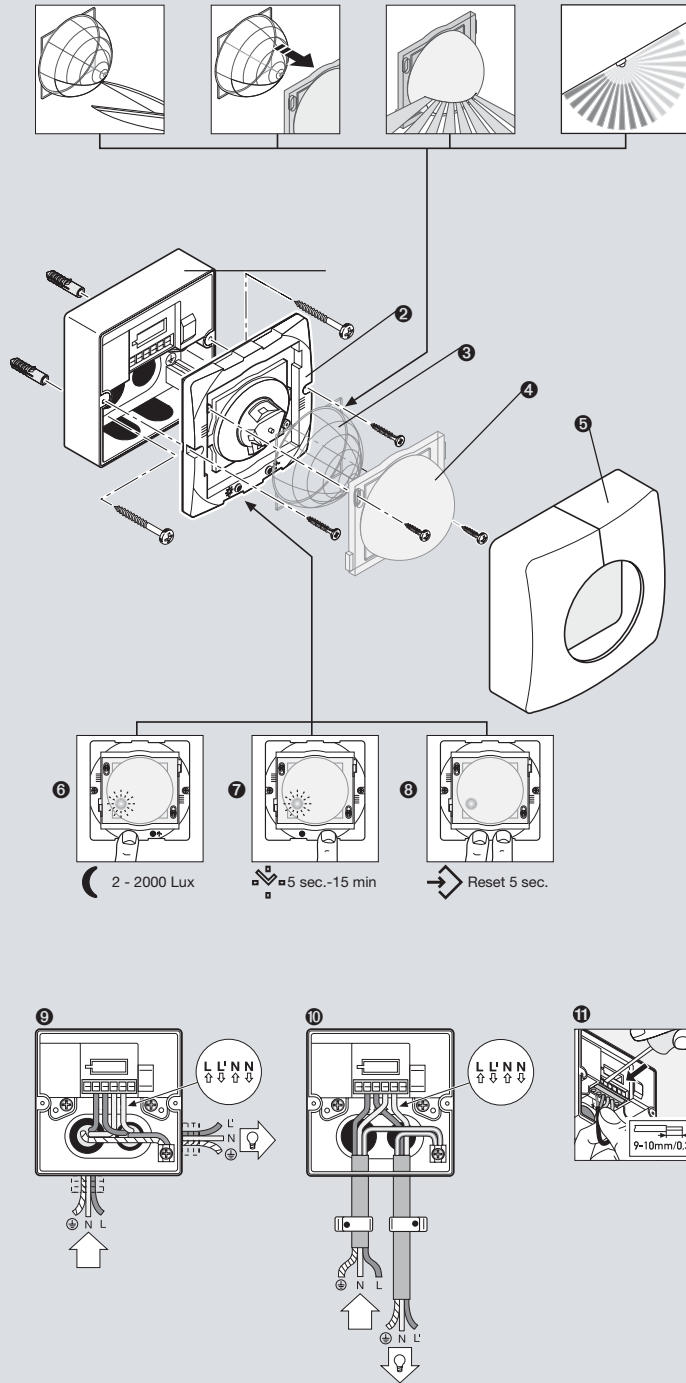
№ арт.	черный 606114	белый 606213	INOX 606312	белый 606411	белый 606510
Размеры (В x Ш x Г)	95 x 95 x 65 мм			95 x 95 x 65 мм	95 x 95 x 65 мм
Мощность	- макс. 2000 Вт (активная нагрузка) - макс. 1000 Вт (некомпенсированная, индуктивная, $\cos \varphi = 0,5$, напр. люминисцентные лампы) - макс. 1800 Вт (прод. компенсация) - макс. 500 Вт (попер. компенсация, $C = 45,6 \mu\text{F}$) - макс. 1000 Вт (предвключенный прибор, емкостный, напр. энергосберегающие лампы, макс. 12 шт.)			- макс. 2000 Вт (активная нагрузка) - макс. 1000 Вт (некомпенсированная, индуктивная, $\cos \varphi = 0,5$, напр. люминисцентные лампы) - макс. 1800 Вт (прод. компенсация) - макс. 500 Вт (попер. компенсация, $C = 45,6 \mu\text{F}$) - макс. 1000 Вт (предвключенный прибор, емкостный, напр. энергосберегающие лампы, макс. 12 шт.)	- макс. 2000 Вт (активная нагрузка) - макс. 1000 Вт (некомпенсированная, индуктивная, $\cos \varphi = 0,5$, напр. люминисцентные лампы) - макс. 1800 Вт (прод. компенсация) - макс. 500 Вт (попер. компенсация, $C = 45,6 \mu\text{F}$) - макс. 1000 Вт (предвключенный прибор, емкостный, напр. энергосберегающие лампы, макс. 12 шт.)
Напряжение	230 – 240 В, 50 Гц (макс. 2,5 мм ²)			230 – 240 В, 50 Гц (макс. 2,5 мм ²)	230 – 240 В, 50 Гц (макс. 2,5 мм ²)
Угол охвата	180° с углом раствора 90°			360° с углом раствора 180°	180° с углом раствора 45°
Дальность действия	Положение 1: макс. 8 – 20 м Основная настройка 2: макс. 4 – 8 м + точная регулировка путем перемещения линзы и заслонок			макс. 20 м + точная регулировка путем перемещения линзы и заслонок	макс. 20 x 4 м (тангенциальный) макс. 12 x 4 м (радиальный) точная регулировка путем перемещения линзы и заслонок
Сенсорика	7 уровней обнаружения, 448 зон переключения			11 уровней обнаружения, 1416 зон переключения	5 уровней обнаружения, 280 зон переключения
Время включения лампы	5 сек. – 15 мин.			5 сек. – 15 мин.	5 сек. – 15 мин.
Установка сумеречного включения	2 – 2000 лк			2 – 2000 лк	2 – 2000 лк
Постоянное освещение	переключается (4 час.)			переключается (4 час.)	переключается (4 час.)
Вид защиты	IP 54			IP 54	IP 54
Класс защиты	II			II	II
Тех. особенности	Вкл. светоотражатель, устройство защиты от перегрузки, функцию распознавания параллельно включенных датчиков, функцию сброса			Вкл. светоотражатель, устройство защиты от перегрузки, функцию распознавания параллельно включенных датчиков, функцию сброса	Вкл. светоотражатель, устройство защиты от перегрузки, функцию распознавания параллельно включенных датчиков, функцию сброса
Комплектующие (дополнительно)	- контакт с нулевым потенциалом (вариант) 607111 (черный), 607210 (белый) 607319 (INOX)			- контакт с нулевым потенциалом (вариант) 607418 (белый)	- контакт с нулевым потенциалом (вариант) 607515 (белый)
№ арт.	- Угловой кронштейн для монтажа в углы внутри зданий и снаружи 648015 (черный), 648114 (белый)				

IS 3180 / IS 3360 / IS 345

Инфракрасный настенный датчик,
инфракрасный потолочный датчик,
инфракрасный датчик для проходов,
профессиональной серии



Монтаж IS 3180 / IS 3360 / IS 345:



Блок питания

- ② Установка датчика
- ③ Установка заслонок под линзой
- ④ Крепление винтами линзы
- ⑤ Установка
- ⑥ Установка сумеречного порога (2 – 2000 лк)
- ⑦ Установка времени включения лампы (5 сек. – 15 мин.)
- ⑧ Кнопка для сброса установленного времени включения и сумеречного порога на стандартные значения 2000 лк и 5 сек.
- ⑨ Подвод кабеля скрытой проводки
- ⑩ Подвод кабеля открытой проводки
- ⑪ Подвод кабеля открытой проводки к контактным зажимам