

# КОНТРОЛЛЕР КОМПЕНСАЦИИ РЕАКТИВНОЙ МОЩНОСТИ

ТЕХНИЧЕСКОЕ РУКОВОДСТВО ПОЛЬЗОВАТЕЛЯ

*PFC 6 RS*

*PFC 8 RS*



Важно!!! Перед использованием, внимательно прочитайте техническое руководство пользователя. Невыполнение рекомендаций завода изготовителя, может привести к выходу из строя оборудования.

version 3.5

## Содержание

1 – УПРАВЛЕНИЕ И СВЕТОДИОДНАЯ ИНДИКАЦИЯ.....	3
2 – ОПИСАНИЕ УСТРОЙСТВА.....	4
3 – РУКОВОДСТВО ПО МОНТАЖУ И ЭКСПЛУАТАЦИИ.....	4
4 – ПРИНЦИП РАБОТЫ.....	5
5 – ПОДКЛЮЧЕНИЕ УСТРОЙСТВА.....	5
6 – НАСТРОЙКИ ПАРАМЕТРОВ КОНТРОЛЛЕРА.....	6
6.1 – УСТАНОВКА ТРЕБУЕМОГО $\cos\varphi$ (CoS).....	9
6.2 – УСТАНОВКА КОЭФФИЦИЕНТА ТРАНСФОРМАЦИИ ТРАНСФОРМАТОРА ТОКА ( $I_{tr}$ ).....	9
6.3 – АВТОМАТИЧЕСКОЕ РАСПОЗНАВАНИЕ КОНДЕНСАТОРНЫХ СТУПЕНЕЙ ( $A_{ut}$ ).....	9
6.4 – ЗАДЕРЖКА РЕГУЛИРОВАНИЯ ПРИ ПЕРЕКОМПЕНСАЦИИ ( $S_{Ht}$ ).....	9
6.5 – РУЧНАЯ НАСТРОЙКА ПОДКЛЮЧЕННЫХ КОНДЕНСАТОРНЫХ СТУПЕНЕЙ ( $S_{tP}$ ).....	9
6.6 – ВРЕМЯ РАЗРЯДА КОНДЕНСАТОРА ( $d_{It}$ ).....	10
6.7 – ЗАДЕРЖКА ВРЕМЕНИ ПРИ ОТКЛЮЧЕНИИ КОНДЕНСАТОРНЫХ СТУПЕНЕЙ ( $d_{IP}$ ).....	10
6.8 – ФИКСИРОВАННЫЕ КОНДЕНСАТОРНЫЕ СТУПЕНИ ( $F_{St}$ ).....	10
6.9 – СХЕМА ПОДКЛЮЧЕНИЯ ( $Con$ ).....	10
6.10 – РЕГУЛИРОВАНИЕ ПО СРЕДНЕМУ (ТЕКУЩЕМУ) КОЭФФИЦИЕНТУ МОЩНОСТИ ( $\_CS$ ).....	11
6.11 – ВРЕМЯ РАСЧЕТА СРЕДНЕГО $\cos\varphi$ ( $t_{AC}$ ).....	12
6.12 – ЗАПИСЬ КОЛИЧЕСТВА КОММУТАЦИЙ И МАКСИМАЛЬНЫХ ЗНАЧЕНИЙ ПАРАМЕТРОВ ( $C_{St}$ ).....	12
6.13 – НАСТРОЙКА ДЕКОМПЕНСИРУЮЩИХ СТУПЕНЕЙ ( $E_{IC}$ ).....	12
6.14 – СИГНАЛИЗАЦИЯ.....	12
6.15 – НАСТРОЙКА ПОРТА СВЯЗИ RS-485.....	13
6.16 – ПАРОЛЬ ДЛЯ ВХОДА В СЕРВИСНОЕ МЕНЮ ( $Cod$ ).....	13
6.17 – УСТАНОВКА ПАРАМЕТРОВ ПО УМОЛЧАНИЮ ( $rES$ ).....	13
7 – ОТОБРАЖЕНИЕ ПАРАМЕТРОВ.....	13
7.1 - $\cos\varphi$ .....	14
7.2 – ФАЗНЫЙ ТОК.....	15
7.3 – НАПРЯЖЕНИЕ.....	15
7.4 – МОЩНОСТИ.....	15
7.5 – ЗАДЕРЖКИ ВРЕМЕНИ ПРИ ПЕРЕКОМПЕНСАЦИИ.....	15
7.6 – КОЛИЧЕСТВО КОММУТАЦИЙ И ВРЕМЯ РАБОТЫ СТУПЕНЕЙ.....	15
8 – РУЧНОЙ РЕЖИМ РАБОТЫ.....	15
9 – АВАРИЙНАЯ СИГНАЛИЗАЦИЯ.....	15
9 – ТЕХНИЧЕСКИЕ ХАРАКТЕРИСТИКИ.....	16

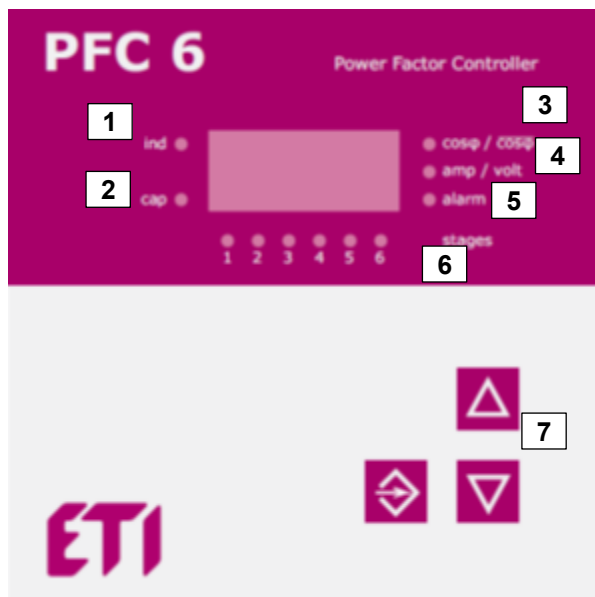


Рис.1 Описание панели управления

1. **LED ind** – индикация индуктивного  $\cos\phi$ ;
2. **LED cap** – индикация емкостного  $\cos\phi$ ;
3. **LED  $\cos\phi$**  – индикация фактического (текущего) или среднего  $\cos\phi$ ;
4. **LED amp/volt** – индикация измеряемого тока или напряжения;
5. **LED alarm** – аварийная сигнализация;
6. **LED STAGES** – отображение текущего состояния соответствующих ступеней;
7. Кнопки управления

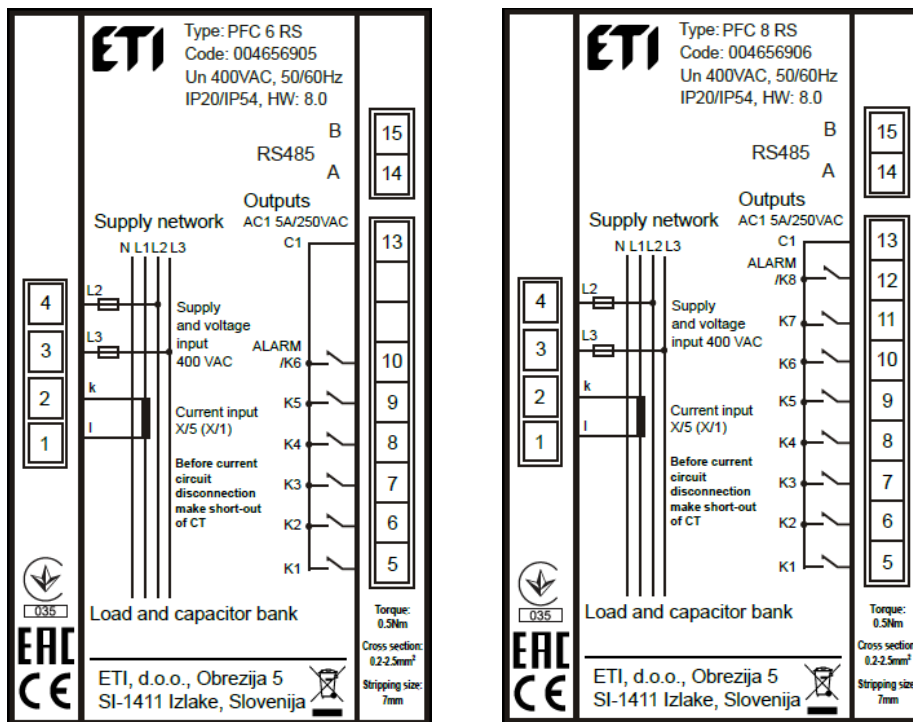


Рис.2 Подключение клемм к устройству

(\*) – Напряжение питания и измерения

(\*\*) – Ток вход. Следите за тем, чтобы вторичная обмотка трансформатора тока не оставалась разомкнутой при подключенной первичной обмотке.

## 2 - ОПИСАНИЕ УСТРОЙСТВА

Регуляторы реактивной мощности PFC 6 RS и PFC 8 RS предназначены для регулирования коэффициента мощности в низковольтных сетях 50/60 Гц. PFC 6 и PFC 8 позволяют управлять установками компенсации реактивной мощности с 6-ю (PFC 6) или, соответственно, 8-ю (PFC 8) контакторными выходами.

Регуляторы реактивной мощности PFC 6 RS и PFC 8 RS не имеют независимых аварийных сигнальных выходов, но последняя ступень данных регуляторов может быть использована как аварийный выход. В этом случае она применяется только как аварийный сигнальный выход и не используется для коммутации контакторных ступеней.

На дисплее регулятора отображаются следующие параметры измерений:

Табл.1 Параметры измерений

Параметр	Текущее значение	Максимальное значение
Текущий и средний cosφ, а также тип нагрузки (индуктивная, емкостная)	•	
Напряжение	•	•
Ток в измеряемой фазе	•	•
Полная мощность (трехфазная)	•	•
Активная мощность (трехфазная)	•	•
Реактивная мощность (трехфазная)	•	•
Требуемая реактивная мощность для достижения заданного cosφ	•	•
Нечетные токовые гармоники (1 ... 19) в %	•	•
Общее гармоническое искажение по току THDI	•	•
Нечетные гармоники по напряжению (1 ... 19) в %	•	•
Общее гармоническое искажение по напряжению THDU	•	•
Количество коммутаций каждой ступени	•	
Общее время работы каждой ступени	•	
Температура	•	

Контроллеры реактивной мощности PFC 6 RS и PFC 8 RS согласно напряжения питания и измерения доступны в следующих модификациях:

Табл.2 Варианты контроллеров согласно напряжения питания и измерения

Тип	Количество выходов	Напряжение питания и измерения	Щитовой монтаж
PFC 6 RS	6	400 ВАС	•
PFC 8 RS	8	400 ВАС	•

## 3 – РУКОВОДСТВО ПО МОНТАЖУ И ЭКСПЛУАТАЦИИ

По умолчанию в устройстве установлены стандартные настройки (см. табл. 3). Питание контроллера необходимо осуществлять от регулируемой сети, так как данное напряжение также используется для измерения. Значение данного напряжения указано на заводской этикетке. Измерительный трансформатор тока может быть подключен к любой фазе. По умолчанию в качестве напряжения питания и измерения используется L2-L3, установка трансформатора тока производится в фазу L1. Схемы подключения показаны на Рис.4 и Рис.5.

Ввод в эксплуатацию:

1. Подключите регулятор согласно схеме Рис. 5.
2. Подайте напряжение питания. На дисплее отобразится текущее значение коэффициента мощности, в случае, если значение тока меньше чем 5 мА, на дисплее отобразиться символ «---».
3. Нажмите и удерживайте кнопку **SET** в течении 5 сек. После чего регулятор перейдет в меню настроек, а на дисплее отобразится параметр **CoS**.
4. После повторного нажатия кнопки **SET** на дисплее отобразится значение установленного (требуемого) cosφ. При помощи кнопок ▲(+), ▼(-) установите требуемый cosφ.
5. Нажатием кнопки **SET** подтверждаем установленное значение **CoS**.
6. Нажмите кнопку ▲, после чего отобразится следующий параметр **ltr**. В данном параметре задается значение коэффициента трансформации трансформатора тока.

7. Нажмите кнопку **SET** для отображения установленного значения коэффициента (по умолчанию данное значение равно 1).
  8. Используя кнопки **▲**, **▼** установите значения коэффициента трансформации трансформатора тока.
  9. Для подтверждения данного параметра нажмите кнопку **SET**. На дисплее снова отобразится **Itr**.
  10. Далее при помощи кнопок **▲**, **▼** перейдите к параметру **Aut** и кнопкой **SET** подтвердите выбор. Кнопкой **▲** выберите значение **on** и кнопкой **SET** подтвердите выбор. Устройство автоматически установит фазы измеряемых напряжений и тока, а также распознает подключенные компенсационные ступени. Все параметры сохраняются в памяти. По окончании распознавания, значение **Aut** автоматически изменится на **OFF**.
  11. Проверьте правильность распознавания мощности всех ступеней. Для перехода в режим установки параметров нажмите кнопку **SET** и удерживайте в течении 5 секунд. Нажатием кнопки **▲** перейдите к параметру **StP**. Снова нажмите **SET**, засветится **LED1** соответствующий первой ступени. После повторного нажатия кнопки **SET** на дисплее отобразится мощность первой ступени. Если значение неправильное – его необходимо изменить. Используйте кнопки **▲**, **▼** для корректировки значения. В случае емкостной ступени засветится, светодиодный индикатор **LED cap**, размещенный с левой стороны дисплея. Если установленное значение правильное, нажмите снова кнопку **SET** и на дисплее отобразится параметр **StP**. Нажатием кнопки **▲** перейдите к следующей ступени, после чего засветится **LED2** соответствующий второй ступени. Процесс настройки второй ступени аналогичный настройке первой ступени. В такой же последовательности настройте все ступени. По окончании настройки нажмите кнопку **SET**, пока на дисплее не отобразится значение коэффициента мощности.
  12. Если все параметры выставлены правильно, на дисплее отобразится текущее значение коэффициента мощности. Регулятор PFC 6 RS или PFC 8 RS готов к работе.
- Все остальные параметры могут быть оставлены по умолчанию, как были предустановлены заводом изготовителем. Если же эти параметры необходимо изменить, детальное описание подано в гл. 6.

#### 4 – ПРИНЦИП РАБОТЫ

Устройство преобразовывает в цифровой вид измеряемое линейное напряжение и ток в измеряемой фазе. Затем, путем обработки этих значений, устройство вычисляет коэффициент мощности, эффективные значения напряжения и тока, а также их гармонические искажения. Расчет необходимой мощности для компенсации производится путем сравнения требуемого значения коэффициента реактивной мощности и его текущего значения. На основании этих значений регулятор будет включать или отключать соответствующие конденсаторные ступени.

В пределах каждого уровня мощности для использования равномерного ресурса конденсаторных банок регулятор использует метод кольцевого переключения, при котором для обеспечения требуемого уровня мощности подключается ступень, которая была дольше всего отключена. Это делается с целью обеспечения оптимального уровня компенсации за один цикл регулирования с минимальным количеством подключенных ступеней.

Регулятор делает анализ гармоник по току и напряжению до 19-ой гармоники и рассчитывает коэффициент THD по напряжению и току.

#### 5 – ПОДКЛЮЧЕНИЕ УСТРОЙСТВА

Регуляторы PFC 6 и PFC 8 изготавливаются в металлическом корпусе, который обеспечивает высокую электромагнитную защиту. Регуляторы предназначены для монтажа на дверцу шкафа, с монтажным отверстием 91×91 мм. Подключение проводов осуществляется к клеммным колодкам, размещенным с обратной стороны регулятора. Клеммы измерения и питания подключаются к регулируемой сети и должны быть защищены предохранителями gG 6 A (рекомендовано).

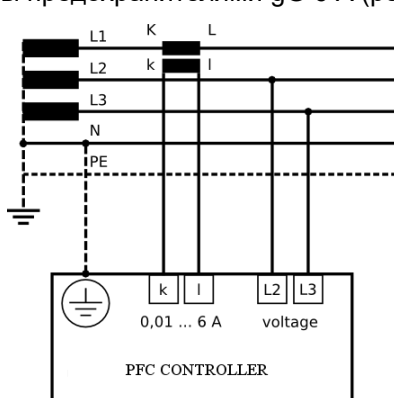


Рис. 3 Подключение измерительных цепей

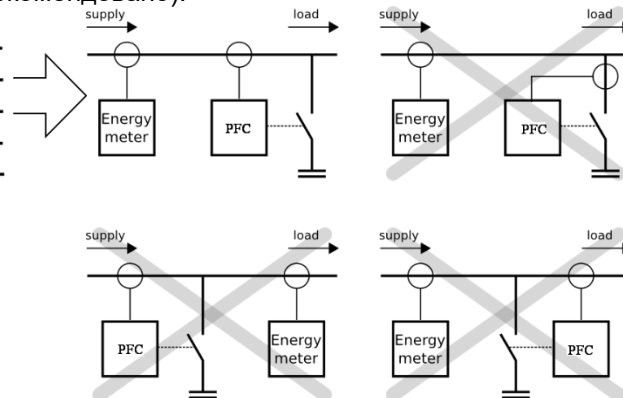


Рис. 4 Подключение регулятора к системе

Трансформатор тока в электрической цепи должен располагаться так, чтобы через него проходил ток нагрузки и конденсаторный ток. Примеры подключения, показаны на Рис. 4. Расширенная схема подключения изображена на Рис. 5. При компоновке установки компенсации реактивной мощности существует правило, что ступени одинаковой мощности должны быть подключены подряд.

1-я ступень	2-я ступень	3-я ступень	4-я ступень	5-я ступень	6-я ступень
6,25 кВАр	6,25 кВАр	12,5 кВАр	-	25 кВАр	25 кВАр

Тем не менее, выбор диапазона мощностей не так важен. Между данными уровнями мощности могут быть даже промежутки. Например, ступени 1 и 2 могут быть подключены, 3 ступень - отключена, 4 и 5 ступени – подключены и так дальше.

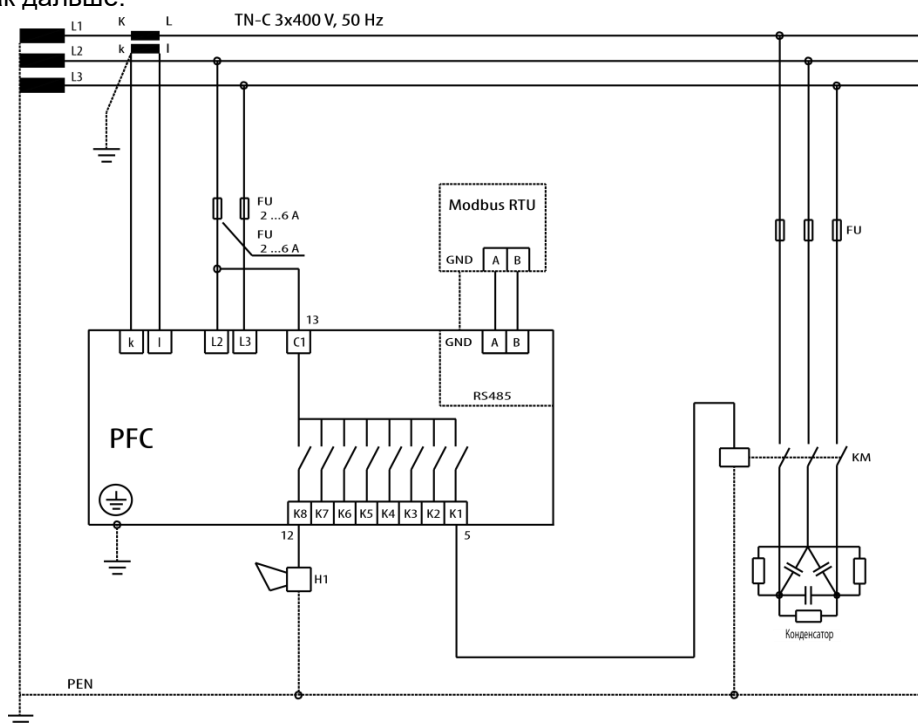


Рис. 5 Подключение регулятора PFC 8 RS, 400V AC

## 6 – НАСТРОЙКИ ПАРАМЕТРОВ КОНТРОЛЛЕРА

Регуляторы PFC 6 RS и PFC 8 RS имеют большое количество программируемых параметров для различных особенностей применения. Для быстрого введения в эксплуатацию регулятора, устройство имеет настройки по умолчанию, предустановленные на заводе изготовителе. Эти параметры отображены в Табл.3.

Для быстрого введения в эксплуатацию регулятора, достаточно установить cosφ и коэффициент трансформации трансформатора тока. При применении понижающего трансформатора также необходимо установить коэффициент трансформации трансформатора напряжения. Кроме того, при необходимости, также есть возможность изменения и других параметров.

Для того чтобы избежать нежелательного доступа посторонних пользователей к настройкам, можно установить 3-значный цифровой пароль. По умолчанию, в новом регуляторе пароль доступа не активирован. Рекомендуется активировать данный пароль после установки всех параметров. После активации данного пароля, можно просматривать установленные параметры, но без возможности их изменения.

Для проверки соответствующих настроек параметров следуйте инструкции:

1. Нажмите кнопку **SET** на 5 секунд. После чего устройство перейдет в меню настроек, а на дисплее отобразится параметр **CoS**. Это сокращенное название (символьное обозначение) параметра, для просмотра предустановленного цифрового значения которого нажмите кнопку **SET**.
2. При помощи кнопок **▲**, **▼** можно изменить значение данного параметра.
3. После нажатия кнопки **SET**, данное значение сохранится в память устройства и на дисплее отобразится символьное обозначение. При помощи кнопок **▲**, **▼** возможно перейти к другим параметрам программирования (см. таблицу ниже).
4. При помощи кнопок **▲**, **▼** перейдите к параметру, который необходимо изменить.
5. Регулятор автоматически выйдет из меню настроек после 1 минуты ожидания (без нажатий кнопок), или после повторного нажатия на кнопку **SET** в меню настроек.



## Важно

Во время режима настроек (активное меню настроек), устройство не производит регулирование. Регулятор не будет реагировать на фактические изменения коэффициента мощности и других параметров измерения. Релейные контакты аварийного сигнального выхода также не будут активны.

Табл.3 Меню настроек

Символ	Описание	Значение по умолчанию	Диапазон значений
CoS	Требуемый cosφ	ind 0,98	от 0,80 емк. до 0,80 инд. с шагом 0,01
Itr	Коэффициент трансформации тока	1	1 ... 999 с шагом 1
Utr	Коэффициент трансформации напряжения	1	1 ...300 с шагом 1
Aut	Автоматическое распознавание конденсаторных ступеней	oFF	on / oFF
SHt	Задержка регулирования при перекомпенсации	60	0 ... 999 сек с шагом 1 сек
StP	Ручная настройка подключенных конденсаторных ступеней	0	999 кВАр емк. 999 кВар инд. с шагом 0,1
dIt	Время разряда конденсатора (см. пункт 6.6)	120	5 ... 900 сек с шагом 5 сек и ускоренная 50 сек
dIP	Задержка времени при отключении контакторных ступеней	15	5 ... 900 сек с шагом 5 сек и ускоренная 50 сек
rSt	Количество коммутаций ступеней – при превышении заданного значения срабатывает аварийная сигнализация	999	1 ... 999 (x100 операций)
FSt	Постоянные конденсаторные ступени (фиксированный режим работы)	Aut	Aut / oFF / on
Con	Тип подключения трансформатора тока - не требуется устанавливать, если был использован параметр "AUT" - автоматическое распознавание	90	0° ... 300° с шагом 30°
orP	Смещение по регулированию реактивной мощности	0	999 кВАр C...999 кВАр L
_CS	Компенсация по среднему коэффициенту мощности	on	on / oFF/Auto - off компенсация по текущему cosφ
tAC	Время расчета среднего cosφ	60	15, 30, 45, 60 минут
CSt	Сохранение операций со ступенями и максимальных значений параметров в память	oFF	on / oFF
EIC	Активация ступени с индуктивной нагрузкой	oFF	on / oFF
uLA	Аварийная сигнализация при понижении напряжения	oFF	on / oFF
uL	Уровень напряжения, при котором срабатывает аварийная сигнализация по понижению напряжения	0	0 ... 750 В
tuL	Минимальная продолжительность понижения напряжения для активации аварийной сигнализации	0	0 ... 900 сек
ouL	Отключение ступеней компенсации при срабатывании аварийной сигнализации по понижению напряжения	oFF	on / oFF
uHA	Аварийная сигнализация при превышении напряжения	oFF	on / oFF
uH	Уровень напряжения, при котором срабатывает аварийная сигнализация по превышению напряжения	0	0 ... 750 В
tuH	Минимальная продолжительность превышения напряжения для активации аварийной сигнализации	0	0 ... 900 сек
ouH	Отключение ступеней компенсации при срабатывании аварийной сигнализации по превышению напряжения	oFF	on / oFF
ILA	Аварийная сигнализация при понижении тока	oFF	on / oFF
IL	Уровень тока, при котором срабатывает аварийная сигнализация по понижению тока	0	0 ... 5 А
tIL	Минимальная продолжительность понижения тока для активации аварийной сигнализации	0	0 ... 900 сек
oIL	Отключение ступеней компенсации при срабатывании аварийной сигнализации по понижению тока	oFF	on / oFF
IHA	Аварийная сигнализация при превышении тока	oFF	on / oFF

<b>IH</b>	Уровень тока, при котором срабатывает аварийная сигнализация по повышенному значению тока	0	0 ... 8 А
<b>tIH</b>	Минимальная продолжительность повышения тока для активации аварийной сигнализации	0	0 ... 900 сек
<b>oIH</b>	Отключение ступеней компенсации при срабатывании аварийной сигнализации по повышенному значению тока	oFF	on / oFF
<b>CoA</b>	Аварийная сигнализация при продолжительном превышении предустановленного значения cosφ	oFF	on / oFF
<b>_Co</b>	Значение cosφ при котором срабатывает аварийная сигнализация по продолжительному превышению предустановленного значения cosφ	0	от 0,80 емк. до 0,80 инд.
<b>tCo</b>	Минимальная продолжительность превышения предустановленного значения cosφ для активации аварийной сигнализации	0	0 ... 900 сек
<b>oCo</b>	Отключение ступеней компенсации при срабатывании аварийной сигнализации по продолжительном превышении предустановленного значения cosφ	oFF	on / oFF
<b>HuA</b>	Аварийная сигнализация при THD по напряжению	oFF	on / oFF
<b>Hdu</b>	Значение THD при котором срабатывает аварийная сигнализация THD по напряжению	0	0 ... 50%
<b>tHu</b>	Минимальная продолжительность THD по напряжению для активации аварийной сигнализации	0	0 ... 900 сек
<b>oHu</b>	Отключение ступеней компенсации при срабатывании аварийной сигнализации THD по напряжению	oFF	on / oFF
<b>HIA</b>	Аварийная сигнализация при THD по току	oFF	on / oFF
<b>HdI</b>	Значение THD, при котором срабатывает аварийная сигнализация THD по току	0	0 ... 300%
<b>tHI</b>	Минимальная продолжительность THD по току для активации аварийной сигнализации	0	0 ... 900 сек
<b>oHI</b>	Отключение ступеней компенсации при срабатывании аварийной сигнализации THD по току	oFF	on / oFF
<b>otA</b>	Аварийная сигнализация при превышение температуры	oFF	on / oFF
<b>tEA</b>	Уровень температуры, при котором срабатывает аварийная сигнализация по превышению температуры	55	10 ... 80°C
<b>ttE</b>	Минимальная продолжительность превышения температуры для активации аварийной сигнализации	0	0 ... 900 сек
<b>otE</b>	Отключение ступеней компенсации при срабатывании аварийной сигнализации по превышению температуры	oFF	on / oFF
<b>rSA</b>	Аварийная сигнализация при превышении количества коммутаций ступеней	oFF	on / oFF
<b>tEV</b>	Настройка уровня температуры для активации вентилятора	35	10 ... 80°C
<b>Id</b>	ID номер устройства в сети RS485	0	0 ... 255
<b>bAu</b>	Скорость связи для передачи данных	0	0 ... 38,4 kBd
<b>PAr</b>	Управление связью по чётности	oFF	oFF / on / on_o
<b>Man</b>	Запуск ручного режима	oFF	oFF / on
<b>Cod</b>	Пароль для входа в сервисное меню	000	любое 3-значное число 001 ... 999
<b>rES</b>	Возврат к заводским настройкам	-	



## Примечание

Для активации ускоренного шага удерживайте кнопки ▲ или ▼.



## 6.1 – УСТАНОВКА ТРЕБУЕМОГО $\cos\varphi$ (CoS)

Для входа в меню настроек нажмите и удерживайте кнопку **SET** в течении 5 секунд. На дисплее отобразится символ **CoS**. После повторного нажатия кнопки **SET** на дисплее отобразится уставленное значение. При помощи кнопок **▲**, **▼** установите требуемое значение в пределах от 0,8 инд. до 0,8 емк. Повторным нажатием кнопки **SET**, выбранное значение сохранится и на дисплее снова отобразится символ **CoS**.

## 6.2 – УСТАНОВКА КОЭФФИЦИЕНТА ТРАНСФОРМАЦИИ ТРАНСФОРМАТОРА ТОКА (Itr)

В меню настроек при помощи кнопок **▲**, **▼** перейдите к параметру **Itr**. Нажмите кнопку **SET**, на дисплее отобразится установленное значение. При помощи кнопок **▲**, **▼** можно изменить предустановленное значение коэффициента трансформации тока. Повторным нажатием кнопки **SET** выбранное значение сохранится и на дисплее отобразится символ **Itr**.

Данный параметр очень важный для регулирования. Для примера, если ток первичной обмотки трансформатора 50 А, а вторичный 5 А, то значение устанавливаемого параметра **Itr=10**.



### Важно

*Диапазон измерения токовых входов лежит в пределах от 5 мА до 6 А. Максимальный коэффициент тока трансформации 5000/5А. При превышении значения 5,3А включается аварийная сигнализация, при условии, если она активирована.*

## 6.3 – АВТОМАТИЧЕСКОЕ РАСПОЗНАВАНИЕ КОНДЕНСАТОРНЫХ СТУПЕНЕЙ (Aut)

Для автоматического распознавания конденсаторных банок в меню настроек перейдите к пункту **Aut**. При нажатии кнопки **SET** на дисплее отобразится символ **oFF**. При помощи кнопок **▲**, **▼** выберите значение **oN**. После нажатия кнопки **SET** начнется автоматическое распознавание подключенных ступеней. На дисплее отобразится символ **Con**, затем первая конденсаторная ступень 6 раз в течении 20 секунд включится и отключится.

После определения типа подключения к сети, начнется процесс распознавания мощности каждой ступени. В процессе распознавания, мощность соответствующей ступени будет отображаться на дисплее. Измеренное значение округляется до 0,5 кВАр. После завершения распознавания мощности ступеней, регулятор переключит параметр с **Aut** на **oFF**.



### Важно

*В некоторых случаях регулятор не имеет возможности сделать автоматическое распознавание подключенных ступеней и вместо измеряемой мощности отображает нули. Это может произойти в случае быстрого изменения параметров сети, и измеряемые параметры могут быть ошибочными. В этом случае регулятор отображает **Er1** и после детального измерения параметров сети необходимо задать параметры настройки в ручном режиме.*

## 6.4 – ЗАДЕРЖКА РЕГУЛИРОВАНИЯ ПРИ ПЕРЕКОМПЕНСАЦИИ (Sht)

Этот параметр представлен символом **Sht**. Данная функция используется для задержки регулирования при перекompенсации. Замедление регулирования при недокомпенсации производится согласно среднему коэффициенту мощности. Эта функция обеспечивает уменьшение количества переключений контакторных ступеней. После нажатия кнопки **SET**, на дисплее отобразится значение задержки. При помощи кнопок **▲**, **▼** можно изменить значение и кнопкой **SET** сохранить выбранное значение в память.

Текущее значение задержки регулирования при перекompенсации отображено в пункте меню **Sht**, в меню измеряемых значений.

## 6.5 – РУЧНАЯ НАСТРОЙКА ПОДКЛЮЧЕННЫХ КОНДЕНСАТОРНЫХ СТУПЕНЕЙ (StP)

Для входа в подменю ручной настройки подключенных ступеней, в сервисном меню, перейдите к пункту **StP** и нажмите кнопку **SET**. При помощи кнопок **▲**, **▼** необходимо произвести выбор ступени для настройки. Выбранная ступень просигнализирует соответствующим зеленым светодиодным индикатором. После нажатия кнопки **SET** на дисплее отобразится предустановленное значение мощности конденсаторной ступени. При помощи кнопок **▲**, **▼** можно изменить данное значение (светодиодные индикаторы **LED ind** и **LED cap** обозначают тип нагрузки). После нажатия кнопки **SET**, значение сохранится в памяти устройства. Кнопками **▲**, **▼** выберите следующую ступень, которую необходимо изменить и повторите процесс настройки таким же образом. После настройки всех ступеней, удерживайте кнопку **SET** до тех пор, пока на дисплее не отобразится **StP** и все светодиоды погаснут.

Максимальное значение мощности ступени 999 кВАр емкостного или индуктивного типа. Поскольку дисплей имеет только три сегмента с возможностью отображения значения до 99,9 кВАр значение свыше 100 кВАр отображается с использованием десятичного знака (значение свыше 100 кВАр отображаются как 0,1 кВАр). Для активации индуктивных степеней перейдите к параметру **EIC**.

## 6.6 – ВРЕМЯ РАЗРЯДА КОНДЕНСАТОРА (dIt)

Данный параметр на дисплее отображается символом **dIt**. При его помощи можно настроить время разряда конденсатора для каждой ступени. Время разряда может быть установлено в пределах от 5 до 900 секунд. По умолчанию данное значение равно 120 секунд, что является рекомендуемым значением при применении конденсаторных банок ETI типа LPC. Значение по умолчанию является оптимальным для конденсаторов со встроенными разрядными резисторами, без использования дополнительных резисторов и разрядных катушек индуктивности. Для систем КРМ, которые снабжены дополнительными разрядными резисторами или разрядными катушками индуктивности время разряда конденсатора может быть значительно снижено, но не менее чем 60 секунд. Время разряда конденсатора влияет на быстродействие системы КРМ, что влечет за собой влияние на счета по оплате за генерацию-потребление реактивной энергии. Более низкое значение делает систему более маневренной, но может привести к выходу из строя конденсаторов!

## 6.7 – ЗАДЕРЖКА ВРЕМЕНИ ПРИ ОТКЛЮЧЕНИИ КОНДЕНСАТОРНЫХ СТУПЕНЕЙ (dIP)

Данный параметр на дисплее отображается символом **dIP**. Это минимальное время, в течении которого контакторные ступени будут находиться во включенном состоянии. Если в этот период поступит сигнал на отключение, ступень не будет отключена до тех пор, пока не истечет время **dIP**. Данный параметр может быть установлен в пределах от 5 до 900 секунд.

## 6.8 – ФИКСИРОВАННЫЕ КОНДЕНСАТОРНЫЕ СТУПЕНИ (FSt)

На дисплее данный параметр отображается символом **FSt**. Он позволяет настроить постоянный (фиксированный режим работы) контакторных ступеней. Регулятор реактивной мощности при регулировании не берет во внимание и не переключает эти ступени. Каждая ступень может находиться в 3-х рабочих режимах:

- **Aut** – ступень управляется контроллером
- **oFF** – ступень всегда отключена (индикатор состояния мигает красным цветом)
- **on** – ступень всегда включена (индикатор состояния мигает зеленым цветом).

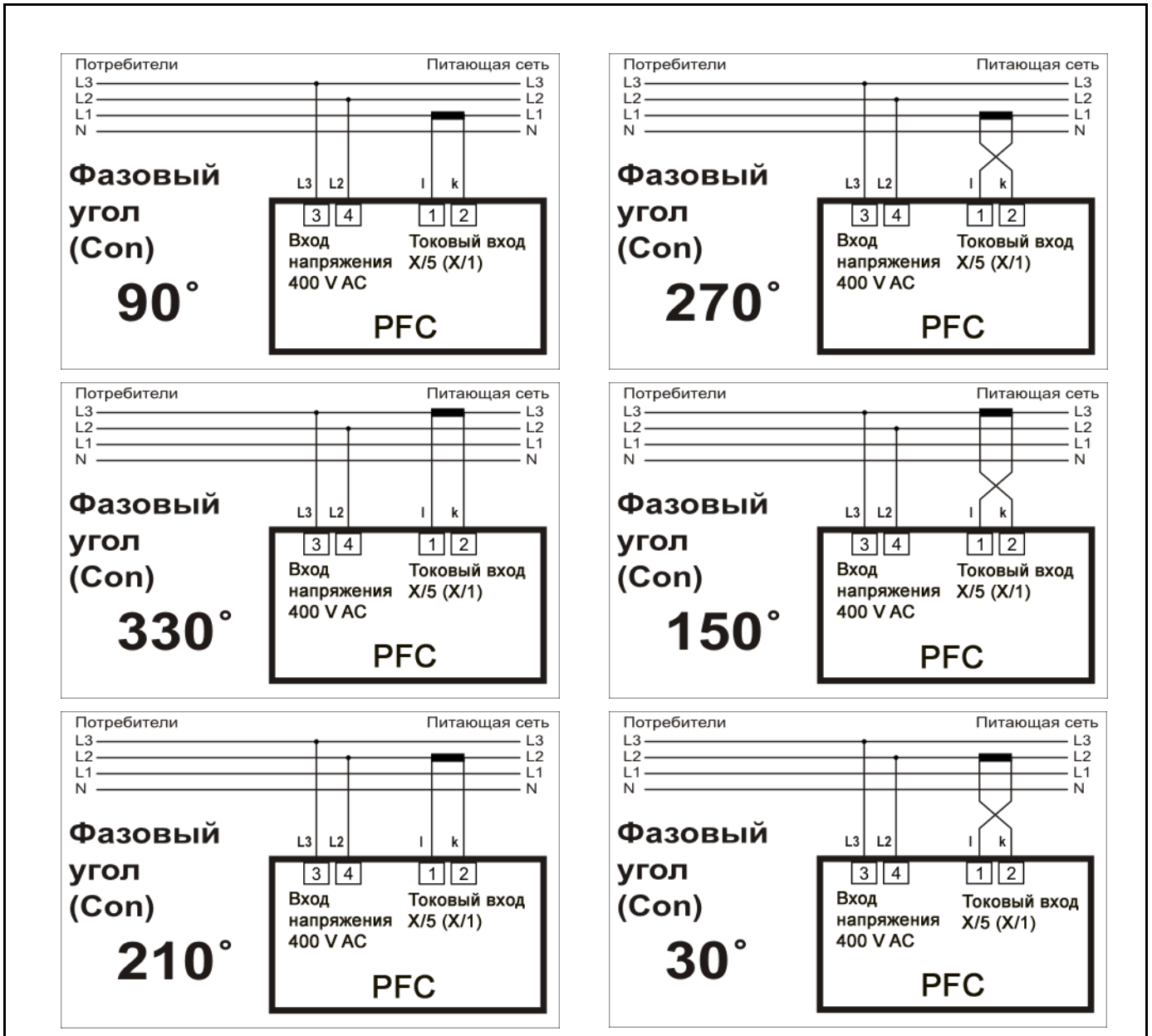
## 6.9 – СХЕМА ПОДКЛЮЧЕНИЯ (Con)

Параметр **Con** определяет фазный угол между током и напряжением измеряемый в трехфазной сети. В соответствии с используемыми фазами для питания и измерения допускаются различные значения фазного угла. На дисплее данный параметр отображается символом **Con**. После нажатия кнопки **SET**, на дисплее отобразиться установленное значение. При помощи кнопок **▲**, **▼** изменяется данное значение. Повторным нажатием кнопки **SET** данные сохраняются в памяти.

Табл.4 Варианты подключения контроллеров компенсации реактивной мощности PFC 6 RS и PFC 8 RS

Подключение трансформатора тока		Подключение клемм напряжения					
		L1 (4) - L2 (3)	L2 (4) - L1 (3)	L2 (4) - L3 (3)	L3 (4) - L2 (3)	L3 (4) - L1 (3)	L1 (4) - L3 (3)
L1	k (2) - l (1)	210°	30°	90°	270°	330°	150°
	l (1) - k (2)	30°	210°	270°	90°	150°	330°
L2	k (2) - l (1)	330°	150°	210°	30°	90°	270°
	l (1) - k (2)	150°	330°	30°	210°	270°	90°
L3	k (2) - l (1)	90°	270°	330°	150°	210°	30°
	l (1) - k (2)	270°	90°	150°	330°	30°	210°

Табл. 5 Таблица настройки фазового угла при питании 400В AC



#### 6.10 – РЕГУЛИРОВАНИЕ ПО СРЕДНЕМУ (ТЕКУЩЕМУ) КОЭФФИЦИЕНТУ МОЩНОСТИ (\_CS)

Данная настройка позволяет производить регулирование ступенями по среднему или текущему коэффициенту мощности. Если установленный параметр **on** - регулирование контакторных ступеней осуществляется по среднему коэффициенту мощности. Если установленный параметр **off** - регулирование осуществляется по текущему коэффициенту мощности. В меню настройки при помощи кнопок ▲, ▼ перейдите к параметру **\_CS**. После нажатия кнопки **SET** на дисплее отобразится значение настроек **on/off/Aut**. При помощи кнопок ▲, ▼ возможно изменить данное значение. Повторным нажатием кнопки **SET** значение сохраняется в памяти регулятора.



#### Важно

Опция **Aut** специально разработана для литовского рынка, где  $\cos\phi$  не ограничивается диапазоном (например, 0,96 ... 1), а строго определен:  $\cos\phi = 1$ . С включенной опцией **Aut** контроллер регулирует симметрично в соответствии с параметром **SHt**.

## 6.11 – ВРЕМЯ РАСЧЕТА СРЕДНЕГО $\cos \varphi$ (tAC)

Данный параметр определяет длительность полупериода расчета среднего  $\cos \varphi$ . Возможны 4 варианта установки времени (15, 30, 45 и 60 минут). По умолчанию установлено значение 60 минут, следовательно, длительность полупериода составит 30 минут. Данное значение является оптимальным для большинства областей применения.

После ввода параметра соответствующее значение периода будет отображаться в меню **tAC**. При помощи кнопок ▲, ▼ возможно изменить данное значение и кнопкой **SET** подтвердит выбор.

## 6.12 – ЗАПИСЬ КОЛИЧЕСТВА КОММУТАЦИЙ И МАКСИМАЛЬНЫХ ЗНАЧЕНИЙ ПАРАМЕТРОВ (CSt)

Данный параметр позволяет контроллеру сохранять максимальные значения измеряемых параметров (минимумы частоты) во внутреннюю память устройства. Мониторинг измеряемых параметров производится в реальном времени, но запись производится 3 раза в течении 24-х часов. До процесса записи максимумов (минимумов) во внутреннюю память, данные значения хранятся в оперативной памяти. В случае пропадания питания до процесса записи в постоянную память значения не сохраняются.

## 6.13 – НАСТРОЙКА ДЕКОМПЕНСИРУЮЩИХ СТУПЕНЕЙ (EIC)

В случае применения декомпенсирующих (индуктивных реакторов) ступеней, необходимо изменить соответствующие параметры в подпункте меню **EIC**. Если установленный параметр "yes", то данная ступень может быть определена как индуктивной, так и емкостной мощностью.

Декомпенсирующие реакторные ступени применяются в двух случаях: на объектах, где есть только емкостная нагрузка – в таком случае все ступени регулятора работают индуктивными; и на объектах где есть индуктивная и емкостная нагрузки – в таком случае одна ступень может работать индуктивной, а остальные ступени будут емкостными.

## 6.14 – СИГНАЛИЗАЦИЯ

Последняя ступень (релейный выход) регуляторов PFC 6 RS и PFC 8 RS может быть использована как аварийный сигнальный выход (6-я PFC 6 RS и 8-я PFC 8 RS), для этого в параметрах настройки мощности данной ступени необходимо установить 0. Если последняя ступень используется для коммутации контакторных ступеней и в значении параметра задана соответствующая мощность, то аварийный сигнал будет носить только информативный характер (отображение на дисплее) без коммутаций последней ступени в качестве аварийного сигнального выхода.

В нормальном режиме работы аварийный сигнальный выход разомкнут. В случае аварийной ситуации контакт замыкается.

Аварийные ситуации, которые активируют сигнальный выход, могут быть выбраны в меню настроек.

Конкретные действия (аварийные ситуации), которые активируют сигнальный выход, выбираются в режиме настройки по четырем определенным условиям. Требуемый сигнальный выход следует сначала активировать. Затем настраивается значение (порог) срабатывания и длительность сигнала. Окончанием цикла настройки сигнального алгоритма является его воздействие на отключение компенсационных выходов.

В таблице ниже представлен список доступных аварийных сигналов:



### Примечание

*Аварийный сигнальный выход замыкается на 1 минуту. После истечения 1 минуты выход размыкается.*

Символ	Описание
ULA	Аварийная сигнализация при понижении напряжения
UNA	Аварийная сигнализация при превышении напряжения
ILA	Аварийная сигнализация при понижении тока
IHA	Аварийная сигнализация при превышении тока
CoA	Аварийная сигнализация при продолжительном превышении предустановленного значения $\cos \varphi$
HuA	Аварийная сигнализация при THD по напряжению
HIA	Аварийная сигнализация при THD по току
otA	Аварийная сигнализация при превышении температуры
rSA	Аварийная сигнализация при превышении количества коммутаций ступеней

Аварийная сигнализация по превышению температуры имеет два уровня. Если она активирована, аварийный сигнальный (контактный) выход используется для управления вентилятором и не может применяться для других сигнализаций. Контактный выход замыкается, когда измеряемая контроллером температура, достигает уровня, заданного в параметре **tEV**. В этом случае сигнал по всем другим аварийным ситуациям будет носить только информативный характер (отображение на дисплее) без коммутаций сигнального выхода.

Второй уровень аварийной сигнализации, отключает все контакторные ступени при достижении температуры, установленной в параметре **tEA**.



### Примечание

*Если аварийная сигнализация по превышению температуры **otA** включена, тогда аварийный контактный выход используется для управления вентилятором. При этом все другие сигнализации будут носить только информативный характер (отображение на дисплее) без коммутаций сигнального контакта.*

## 6.15 – НАСТРОЙКА ПОРТА СВЯЗИ RS485

Для настройки порта RS485 (протокол связи MODBUS) контроллеров реактивной мощности PFC 6 RS и PFC 8 RS необходимо установить следующие параметры:

- **Id** определяет номер устройства в сети RS485 и может быть установлен от 1 ... 255
- **bAU** определяет скорость передачи данных между контроллером и ПК. По умолчанию установлено значение 0
- **PAr** - контрольный бит, по умолчанию установлено значение **oFF**, предусмотренная возможность изменения на нечетное (**on**) или четное (**on\_o**) значение.

## 6.16 – ПАРОЛЬ ДЛЯ ВХОДА В СЕРВИСНОЕ МЕНЮ (Cod)

Пароль позволит избежать нежелательного доступа посторонних пользователей к настройкам регулятора. При незнании правильного пароля можно просматривать установленные параметры, но без возможности их изменения. Пароль задается 3-х значным числом.

В сервисном меню при помощи кнопок **▲**, **▼** перейдите к параметру **Cod**. После нажатия кнопки **SET** на дисплее появится «---». Первый слева символ будет мигать. При помощи кнопки **▲** ведите число от 0 до 9, затем кнопкой **▼** подтвердите значение. Затем начнет мигать 2-й символ, 1-е введенное число будет светиться. Повторите процесс настройки для оставшихся чисел. Для сохранения пароля и перехода в сервисное меню нажмите кнопку **SET**. С этого момента, для любых изменений параметров настройки, необходимо вести пароль. Иначе изменения не будут приняты.

Таким же образом пароль можно отключить, но введя при этом «000». После этого устройство не будет требовать пароля.

## 6.17 – УСТАНОВКА ПАРАМЕТРОВ ПО УМОЛЧАНИЮ (rES)

Данная функция служит для восстановления настроек по умолчанию. Это последний пункт меню, который на дисплее будет представлен символом **rES**. Нажмите и удерживайте одновременно кнопки **SET** и **▼**. Светодиоды конденсаторных ступеней засветятся, а затем медленно начнут гаснуть. Данный процесс повторится два раза, после этого на дисплее отобразится значение текущего коэффициента мощности. Заводские настройки будут восстановлены.



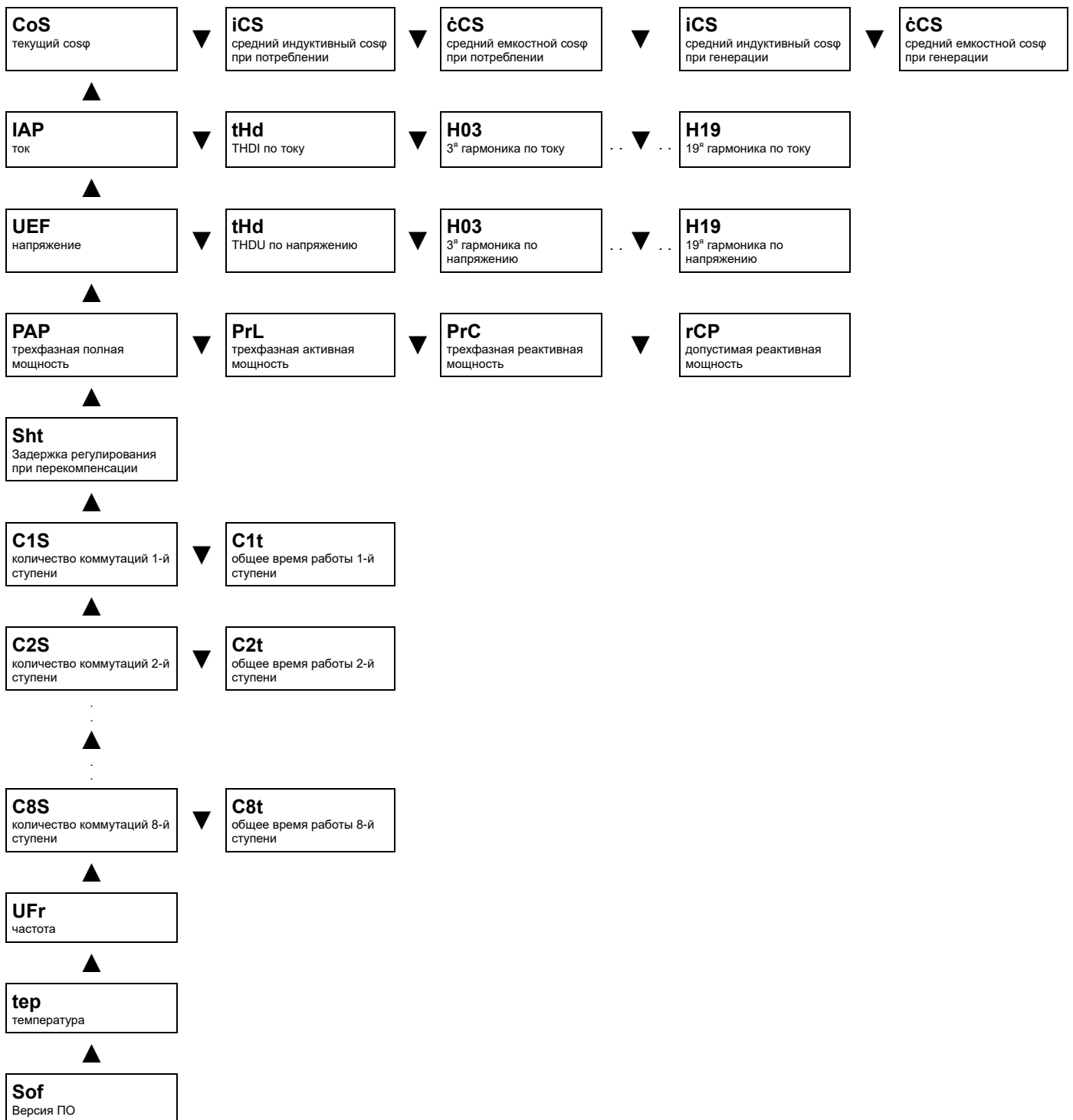
### Важно

*После восстановления заводских настроек необходимо заново установить параметры регулятора.*

## 7 - ОТОБРАЖЕНИЕ ПАРАМЕТРОВ

Отображение выбранного параметра измерения на дисплее не зависит от рабочего режима регулятора. Просмотр параметров измерения возможно осуществлять в любое время. Светодиодные индикаторы, размещенные справа от дисплея, показывают тип отображаемой величины. Отображаемые величины разделены на несколько уровней так, чтобы значение одного уровня были однотипными и связаны между собой. Для перехода между отдельными уровнями отображаемых параметров измерений используйте кнопку **▲**. Для перехода между значениями одного уровня используйте кнопку **▼**.

Разделение отображаемых параметров измерений по уровням показано ниже. Для выхода из режима измерений и отображения текущего **CoS** нажмите кнопку **SET**.



## 7.1 - Cosφ

Отображение cosφ осуществляется по умолчанию. Данное значение отобразится на дисплее сразу после подачи питания и входном токе выше 5 мА. Красный светодиодный индикатор **ind**, размещенный слева от дисплея, сигнализирует о индуктивном коэффициенте мощности. Светодиодный индикатор **cap** сигнализирует о емкостном коэффициенте мощности. Если измеряемый ток будет ниже 5 мА, регулятор отключит все ступени, а на дисплее появится символ «---».

Используя кнопку ▼ можно перейти к отображению среднего индуктивного коэффициента мощности. На дисплее сначала отобразится символ **iCS** и через 1 секунду отобразится цифровое значение. Таким же образом можно перейти к показаниям среднего емкостного коэффициента мощности, который будет отображаться символом **ċCS**.

## 7.2 – ФАЗНЫЙ ТОК

Нажмите кнопку ▲ для перехода к следующему уровню параметров измерений – фазного тока. После чего, на дисплее на 1сек. появится символ **IAP** и отобразится действующее значение фазного тока на первичной обмотке, рассчитанное согласно коэффициента трансформации трансформатора тока, заданного в меню настроек **Itr**.

Следующий параметр измерений – коэффициент гармонических искажений по току, также представлен на этом уровне. После нажатия кнопки ▼ на дисплее отобразится символ **tHd**, который через 1 секунду будет заменен действующим измеряемым значением. Для получения информации о максимальном значении параметра или удалении его, следуйте процессу, описанному выше. Информация **tHd** представлена по отдельным токовым гармоникам.

## 7.3 – НАПРЯЖЕНИЕ

Настройка отображения напряжения идентична фазному току, см. процесс настройки описанный выше.

## 7.4 – МОЩНОСТИ

Отображение мощностей трех фазной сети осуществляется по четырем уровням:

- **PAP** – полная трехфазная мощность, кВА
- **PrL** – активная трехфазная мощность, кВт
- **PLC** – реактивная трехфазная мощность, кВАр
- **rCP** – недостающая реактивная мощность для достижения установленного  $\cos\phi$ , кВАр.

## 7.5 – ЗАДЕРЖКИ ВРЕМЕНИ ПРИ ПЕРЕКОМПЕНСАЦИИ

Данный параметр **Sht** отображает фактический остаток времени (в секундах) к началу коммутации ступеней по регулированию перекомпенсации. Отображаемое значение уменьшается каждую секунду пропорционально отношению квадрата истинного и требуемого коэффициента мощности.

## 7.6 – КОЛИЧЕСТВО КОММУТАЦИЙ И ВРЕМЯ РАБОТЫ СТУПЕНЕЙ

Подключенные ступени разделены на шесть (PFC 6 RS) и восемь (PFC 8 RS) независимых уровня. Для отображения информации по первой ступени, перейдите к символу **c1s**, после чего на дисплее отобразится число подключений первой ступени. Если во время отображения символа **c1s** нажать кнопку ▼ на дисплее отобразится общее время работы ступени (часы). Одновременным нажатием кнопок ▼ и **SET** данное число удалится.

## 8 – РУЧНОЙ РЕЖИМ РАБОТЫ

В меню настроек переведите регулятор в режим **MAN**, тем самым активировав ручной режим работы. На дисплее на 1 секунду отобразится символ **St1**. После чего оно поменяется на текущее значение, которое будет отображаться прерывистой индикацией (ручной режим работы). Кнопка ▲ позволит изменить состояние ступени с отображением настройки времени разряда и задержки отключения ступени. Это означает, что если ступень была отключена, то нажатием кнопки ▲ она будет подключена обратно. Если ступень была подключена, то нажатием кнопки ▲ она будет отключена. Для перехода к другим ступеням используйте кнопку ▼. После нажатия на кнопку ▼, на дисплее на 1 секунду отобразится символ **St2**, соответствующий второй ступени. Процесс включения и отключения аналогичен процессу, описанному выше. Для выхода из ручного режима нажмите кнопку **SET**.

## 9 – АВАРИЙНАЯ СИГНАЛИЗАЦИЯ

При возникновении хотя бы одной аварийной ситуации, на одну минуту замыкается аварийный сигнальный выход - 6-й для PFC 6 RS / 8-й для PFC 8 RS и мигает LED-индикатор **alarm** аварийной сигнализации. LED-индикатор аварийной сигнализации будет мигать и после устранения аварийной ситуации, для его отмены нажмите кнопку **SET**. Аварийная LED-индикация не влияет на работу регулятора и носит информативный характер.

После нажатия на кнопку **SET** на дисплее отобразится вид ошибки в виде символьного обозначения. Повторным нажатием кнопки **SET** аварийная сигнализация будет отменена. Если произошло несколько аварийных событий, вызвавших аварийную сигнализацию, все они будут отображены на дисплее. Повторите ту же процедуру, для всех случаев, до тех пор, пока не будет отменена последняя аварийная сигнализация. Используя символьные обозначения возможно выяснить тип аварийной сигнализации. Обозначение символов аналогично символам, используемым при установке аварийной сигнализации.

**9 – ТЕХНИЧЕСКИЕ ХАРАКТЕРИСТИКИ**

Параметр	Значение
Напряжение питания и измерения (согласно типа)	400 В AC (+10%; -15%)
Частота сети	50 / 60 Гц
Диапазон тока	0,005 ... 6 А
Точность измерения тока	± 0,2%
Точность измерения напряжения	± 0,5%
Точность измерения THDU и THDI	$(U > 10\%U_n) \pm 5\%$ / $(I > 10\%I_n) \pm 5\%$
Точность измерения сдвига фаз при $I > 3\%I_n$	±3° (иначе ±1°)
Потребляемая мощность	< 3,2 ВА
Количество ступеней (согласно типа)	6 или 8
Коммутируемая мощность аварийного сигнального выхода	250 В AC / 5А
Коммутируемая мощность релейного контакта	250 В AC / 5А
Диапазон настройки коэффициента мощности	0,8 инд. ... 0,8 емк.
Диапазон мощности ступени	999 кВар инд. ... 999 кВар емк.
Задержка времени при отключении конденсаторных ступеней	5 ... 900 сек
Время разряда конденсатора	5 ... 900 сек
Распознавание конденсаторных ступеней	Ручное/ Автоматическое
Порт связи	RS485
Протокол связи	MODBUS RTU
Скорость передачи данных	9600 ... 38400 Bd
Рабочий диапазон температур	-40°C ... +70°C
Лицевая панель	97 x 97 мм
Монтажное отверстие	91 x 91 мм
Глубина	55 мм
Вес (брутто)	0,65 кг (брутто)
Степень защиты	IP20 клеммное подключение / IP54 фронтальная панель
Соответствие стандартам	EN 61010-1, EN 50081-1, EN50082-1

Адрес представительства:	Адрес производителя:
<b>ООО “ЕТИ Украина”</b> 04128 г. Киев, ул. Академика Туполева, 19 Тел. (044) 494-21-80 office@eti.ua      www.eti.ua	<b>ETI Elektroelement d.d.</b> Slovenia, Izlake, 1411 Tel. +386(0)356-57-570 eti@eti.si      www.eti.si