

## Цифровой астрономический таймер с сумеречным реле EDIGI-R2 (ASTRO-LUX-TIME: 3=1)

**Применение** - недельный цифровой астрономический таймер с функцией сумеречного реле EDIGI-R2 имеет два релейных выхода, оснащен дисплеем с подсветкой, с лёгким и интуитивно понятным программированием благодаря навигационному меню. EDIGI-R2 является оптимальным решением для управления нагрузками в зависимости от времени, уровня освещенности или их комбинаций. EDIGI-R2 состоит из астрономического таймера, сумеречного реле и реле времени в одном устройстве. EDIGI-R2 используется в жилых и промышленных зданиях, школах, офисах, общественных местах и т. д. EDIGI-R2 имеет специальный слот для ключа программирования EDIGI-KEY (внешнего запоминающего устройства), который позволяет считывать, сохранять, копировать и запускать одну или несколько программ на разных EDIGI-R2.

- Возможна замена элемента питания без демонтажа устройства;
- Большой ЖК-дисплей с LED подсветкой;
- Режим включения и отключения задается с помощью одной программы;
- Откидная крышка с повышенной степенью пыле-, влагостойкости;
- Клеммы с невыпадающими винтами;
- Простое, интуитивно понятное программирование;
- Резерв хода: 6 лет (в зависимости от элемента питания);
- Переключение в момент прохождения нуля (ZERO CROSSING);
- Минимальная уставка времени 1 минута, максимальная уставка - 1 неделя -1 минута;
- Слот для внешнего запоминающего устройства для установки/запуска Astro-Lux-Time программ и загрузки/выгрузки только программ «КАНИКУЛЫ»;
- Счетчик рабочего времени нагрузки;
- Просмотр времени, прошедшего с момента подключения реле;
- Защита от несанкционированного доступа (функция блокировки клавиш).

**Таблица нагрузок EDIGI-R2**

Вид нагрузки	Обозначение	Мощность нагрузки
Лампы накаливания:		3000 W
Флуоресцентные:		1100 VA
Галогеновые (230 V):		3000 W
Энергосберегающие:		7W ÷ 23W (max. 23 lamp.)



EDIGI-R2



EDIGI-SN



EDIGI-KEY

Технические характеристики:	EDIGI-R2
Напряжение питания/допуск Un	AC 230V/50 Hz / ±10%
Резерв хода	6 лет (без подключения к сети)
Дисплей	ЖК дисплей с подсветкой
Автоматич. переход на летнее/зимнее время	да
Астрономическая регулировка	ежедневно
Кол-во ячеек памяти	90 (45 программ)
Минимальный интервал времени	1 минута
Максимальный интервал времени	1 неделя -1 минута
Точность хода (отклон. точн. хода при измен. t°: ± 0.15 сек /°C/24ч)	±1сек за день при 25 °C
Количество контактов (ном. ток)	2x перекидных (AgSnO <sub>2</sub> ) (16A AC1)
Коммутируемая мощность	см. таблицу нагрузок
Номинальное импульсное напряжение Uimp	4 kV
Рабочий диапазон температур	-20...+55°C
Возможность пломбирования	да
Аккумулятор/возможность замены	CR2032 – 3.0 V - 220mAh / да
Сечение подключаемых проводников	макс. 6мм <sup>2</sup>
Размеры	88 x 35 x 65 мм
Соответствие стандартам	EMC EN 60730-2-7:2010

Технические характеристики:	EDIGI-SN
Напряжение питания/допуск Un	AC 230V/50 Hz / ±10%
Рабочий диапазон температур	-30...+65°C
Уровень освещенности	1...1000 Lux
Степень защиты	IP 65
Сечение/диаметр подключаемых проводников	0.75-2.5 мм <sup>2</sup> / 4...8 мм
Размеры	105,5 x 49 x 28 мм
Соответствие стандартам	EMC EN 60730-2-7:2010

**Цифровой астрономический таймер с сумеречным реле EDIGI-R2 (ASTRO-LUX-TIME: 3=1)**

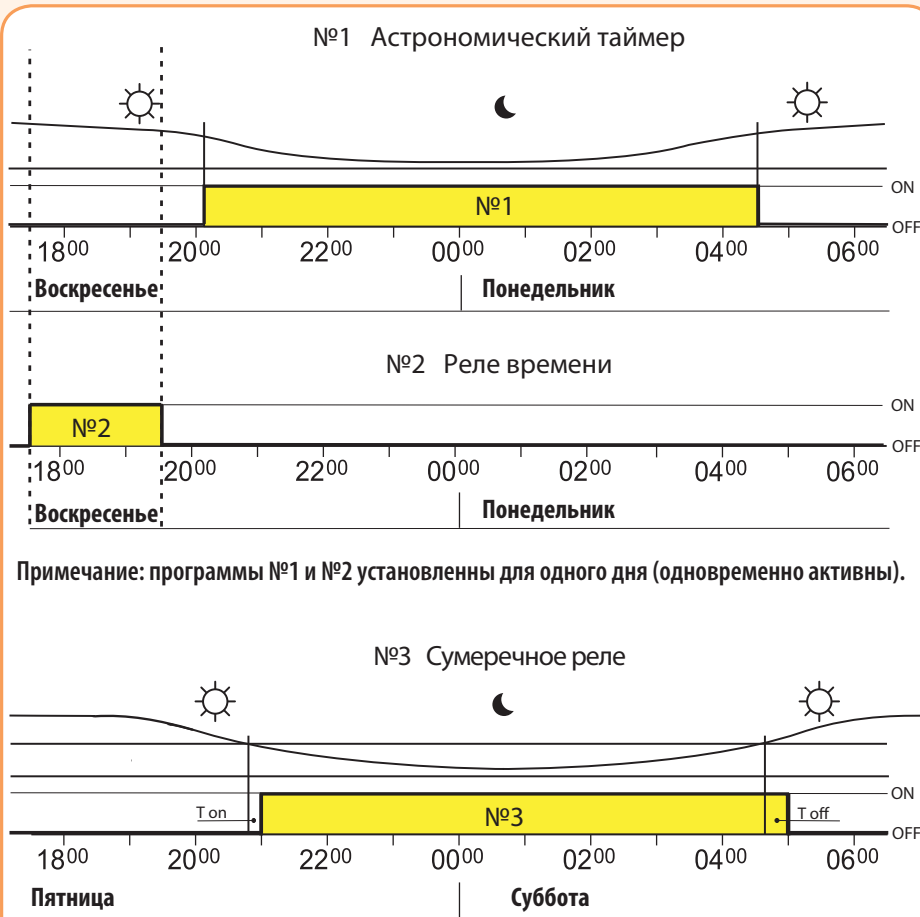
Тип	Код	Вес (г)	Упаковка (шт.)
EDIGI-R2	2470400	227	1/30
EDIGI-SN (датчик к EDIGI-R2)	2470401	35	1/50
EDIGI-KEY (ключ к EDIGI-R2)	2470402	3	1/100

Описание дисплея

1 Канал 1 (положение контактной группы)  
 2 Канал 2 (положение контактной группы)  
 3 Дата / текстовое отображение для просмотра или программирования  
 4 Часы и Минуты / Функции меню / Отображение значений параметров  
 5 Стрелка просмотра (меню или следующее подменю)  
 6 Символ ВНИМАНИЕ!  
 7 Символ КАНИКУЛЫ (приостановка программ в процессе)  
 8 Символ «Техническое обслуживание» подключенной нагрузки  
 9 Символ «Блокировка клавиатуры»  
 10 Летнее время ☀️ (переход летнее/зимнее время) и/или для программ Astro ☀️ и Lux 🌙  
 11 Зимнее время ❄️  
 12 Дни недели  
 13 Настройка временных программ (TIME)  
 14 Настройка сумеречной программы (LUX)  
 15 Настройка астрономической программы (ASTRO)

A Выбор / Выход из меню и подменю  
 B Вверх / Увеличить значение  
 C Вниз / Уменьшить значение  
 D Подтвердить / копировать программу  
 E Сброс

Функции



**Примечание:** программы №1 и №2 установлены для одного дня (одновременно активны).

**Программа №1 Астрономический таймер**  
 Автоматическое управление (включение/отключение) различными типами нагрузок (освещением и т.д.) в зависимости от географического расположения (широты и долготы в данной местности) и от времени восхода и захода солнца.

**Программа №2 Реле времени**  
 Автоматическое управление (включение/отключение) различными типами нагрузок в предварительно установленный момент времени. Необходимо указать канал (С1 или С2), день и время включения/отключения нагрузки. Минимальный интервал операции **1 минута**, максимальный интервал составляет **1 неделя -1 минута**.

**Программа №3 Сумеречное реле**  
 Автоматическое управление освещением витрин магазинов, рекламных щитов, уличного освещения в зависимости от уровня освещенности. Данная программа реализуется с применением выносного датчика EDIGI-SN (поставляется отдельно).

Астрономический таймер с сумеречным реле

Габаритные размеры

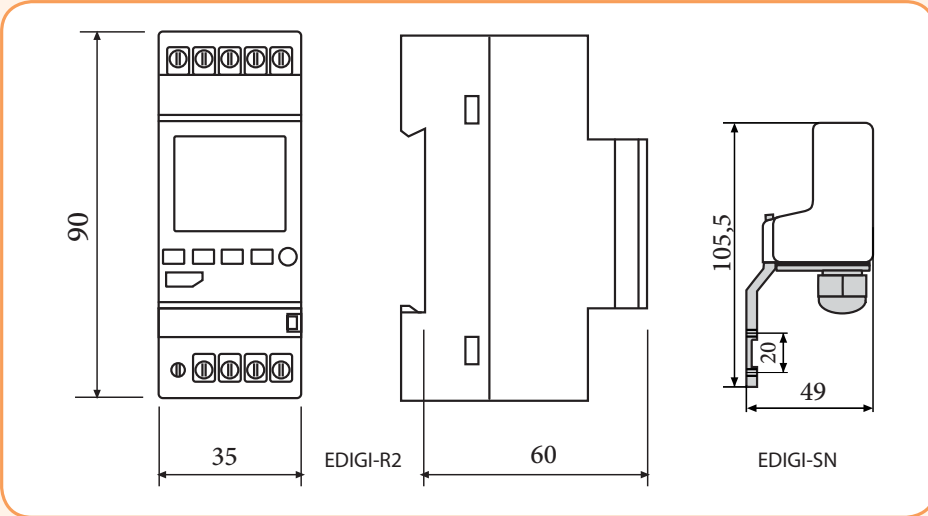
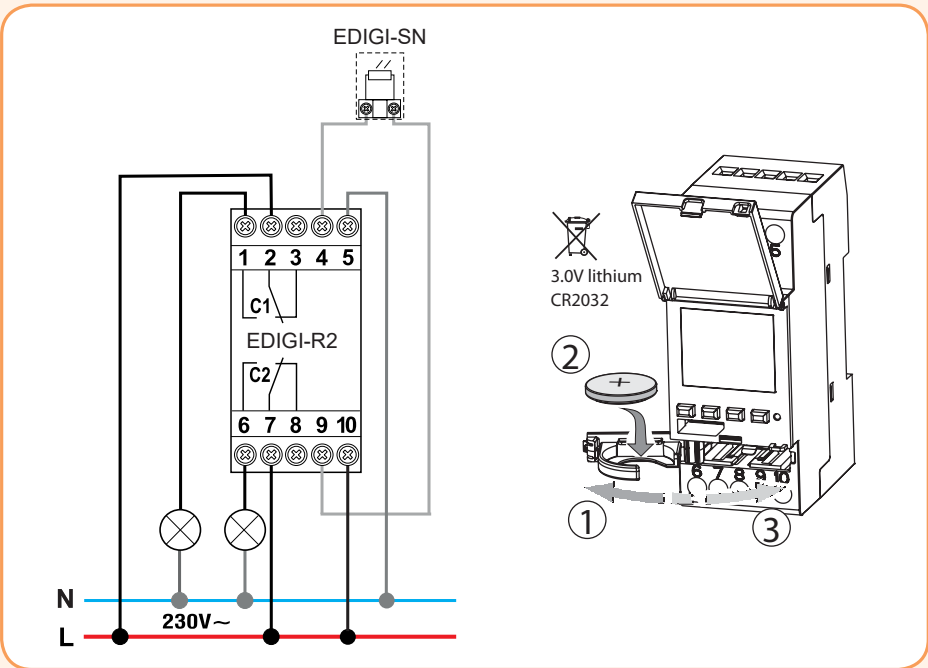


Схема подключение EDIGI-R2

Замена батареи



Монтаж и рабочее положение EDIGI-SN

