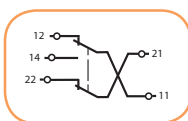
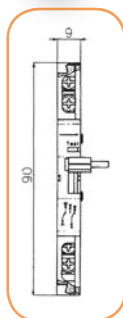


Аксессуары к ETIMAT P10 и ETIMAT P10 DC

Дополнительный сигнальный контакт PS/SS ETIMAT P10



Описание: PS/SS ETIMAT P10 служит для дистанционной сигнализации состояния контактной группы автоматического выключателя (включен/выключен или аварийно отключен). Ширина модуля составляет 9 мм.

Технические характеристики:

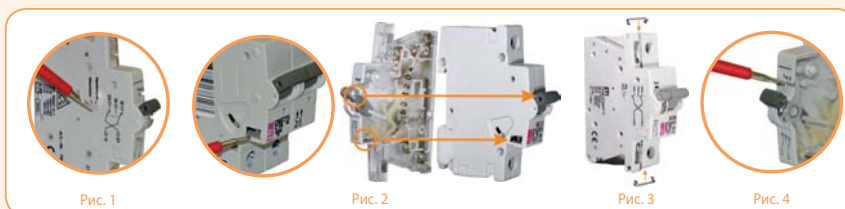
Номинальное напряжение U_N	230V AC/DC, 110V DC
Номинальный ток I_N	1,5A (230V AC15), 6A (230V AC12), 1A (110V DC12), 0,5A (230V DC12)
Степень защиты	IP 20
Рабочая температура	max. 35°C
Температура хранения	-40°C ... +70°C
Сечение подключаемых проводников	max. 1,5 мм ² , max. 0,8 Nm
Контакты	1xNC, 1xNC/NO
Соответствие стандартам	PN - EN 62019

Описание работы и монтажа:

Блок контактов монтируется вместе с автоматическим выключателем на шину TH35. При необходимости замены оба устройства снимаются вместе. Перед монтажом универсального блока контактов необходимо выбрать желаемую функцию - дополнительный контакт ("Aux") или сигнальный контакт ("Sig"), и установить ее поворотом винта с соответствующей маркировкой (Рис.1). На соответствующем автоматическом выключателе предусмотрено отверстие для отключающего штока (Рис.2). Блок контактов соединяется с выключателем с помощью двух фиксирующих скоб, срабатывание обеспечивается отключающей иглой или элементом присоединяющимся к рукоятке (Рис.3). Тестируется блок контактов в сборе с автоматическим выключателем не подключенным к сети. Для этого необходимо вытащить соединительную шпильку на рукоятке выключателя, затем с помощью отвертки активировать функцию TEST блок контакта (Рис.4).

Дополнительный контакт 'Aux'	Состояние авт. выключателя	
	ON	OFF
11-14 NO	1	0
11-12 NC	0	1
21-22 NC	0	1

Сигнальный контакт 'Sig'	Состояние авт. выключателя		
	ON	ручн. откл.	авар. откл.
11-14 NO	1	1	0
11-12 NC	0	0	1
21-22 NC	0	0	1



Блок контактов PS/SS ETIMAT P10

Тип	Код	Контакты	Вес (г)	Упаковка (шт.)
PS/SS ETIMAT P10	768900101	1xNC, 1xNC/NO	40	1/10

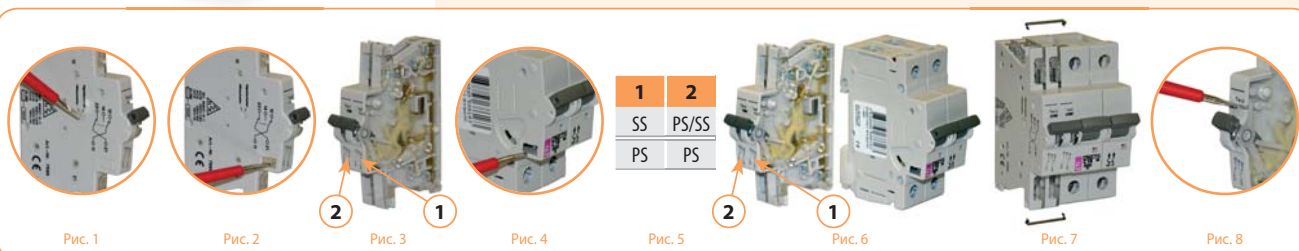
NC - нормально закрытый контакт NO - нормально открытый контакт

Монтаж двух дополнительных сигнальных контактов PS/SS ETIMAT P10



Описание работы и монтажа:

Перед монтажом дополнительного блока контактов его следует перевести в положение соответствующее выбранной функции с помощью поворотного переключателя согласно маркировке (Рис. 1). При установке двух дополнительных блоков контактов, на устройстве, прилегающем непосредственно к автоматическому выключателю (№1 на Рис. 3), необходимо выломать пластиковое окошко (Рис.2). Два дополнительных контакта соединяются вместе (Рис.3). На выключателе также выламывается пластиковое окошко, при этом необходимо следить за тем, чтобы извлекаемый элемент не попал внутрь автоматического выключателя (Рис. 4). Для правильной работы дополнительных контактов следует придерживаться предписаний в таблице (Рис. 5). Важное! Функция дополнительного контакта №2 зависит от выбранной функции дополнительного контакта №1 (Рис. 5). Два дополнительных контакта устанавливаются вместе на выключатель (Рис. 6). Комплект из двух блоков контактов и автоматического выключателя соединяется между собой при помощи двух специальных фиксирующих скоб (не входят в комплект поставки) (Рис. 7). Блок контактов приводится в действие отключающей иглой или соединительной шпилькой между рукоятками. Тестирование дополнительного сигнального контакта (PS) осуществляется с помощью отвертки путем нажатия на механизм срабатывания в окошке "TEST" на блоке контактов (Рис. 8).



Скоба для крепления 2-х блок контактов PS/SS ETIMAT P10

Тип	Описание	Код	Упаковка (шт.)
2x PS/SS ETIMAT P10	Скоба для крепления 2-х блок контактов PS/SS ETIMAT P10	27324022	min 2/10/300

Независимый расцепитель DA ETIMAT P10

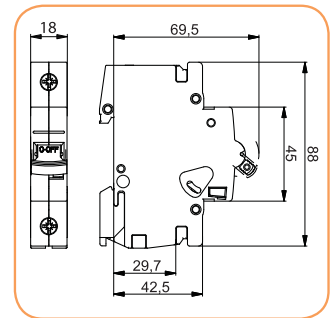
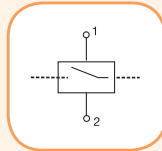
Описание: Независимый расцепитель DA ETIMAT P10 применяется для дистанционного отключения автоматических выключателей серии ETIMAT P10, ETIMAT P10 DC с номинальным током от 0,5 до 63А и монтируется с правой стороны.

Технические характеристики:

Номинальное напряжение U_n (срабатывания)	12 - 60V AC/DC, 110 - 250V AC/DC
Номинальная частота	50/60 Hz
Импульс	<0,5 с.
Сечение подключаемых проводников	1 - 25 мм ² , max. 2 Nm
Степень защиты	IP 20
Рабочая температура	max. 35°C
Температура хранения	-40°C ... +70°C
Соответствие стандартам	EN 60715

Независимый расцепитель DA ETIMAT P10

Тип	Код	Вес (г)	Упаковка (шт.)
DA ETIMAT P10 12-60V AC/DC	770620105	110	1/54
DA ETIMAT P10 110-250V AC/DC	772520104	110	1/54



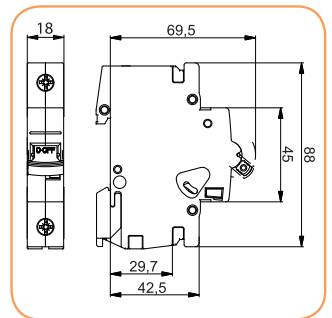
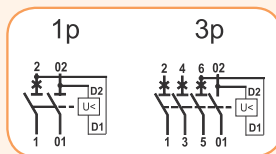
Расцепитель минимального напряжения UA ETIMAT P10

Технические характеристики:

Номинальное напряжение U_n	48/230 V AC
Номинальная частота	50/60 Hz
Диапазон срабатывания	<35% U_n - срабатывает 35% - 70% U_n - вероятность срабатывания 50% >70% U_n - не срабатывает
Потребление электроэнергии	3,8 VA
Степень защиты	IP 20
Соответствие стандартам	IEC/EN 60947-1

Расцепитель минимального напряжения UA ETIMAT P10

Тип	Код	Вес (г)	Упаковка (шт.)
UA ETIMAT P10 / 230 V	782520101	96	1/12
UA ETIMAT P10 / 48V	780620102	96	1/12



Заглушка клемм ETIMAT P10

Тип	Код	Вес (г)	Упаковка (шт.)
Заглушка клемм	2159011	2	12

Блокировка ETIMAT P10

Тип	Код	Вес (г)	Упаковка (шт.)
Блокировка	761900104	3	1/1

