



УКРАЇНЬКА ЕЛЕКТРОТЕХНІЧНА КОРПОРАЦІЯ

аскоУКРЕМ

Тумблери серії MTS



ІНСТРУКЦІЯ З ЕКСПЛУАТАЦІЇ

1. Призначення

Тумблери мініатюрні серії MTS АСКО-УКРЕМ™ (далі – тумблери) призначені для комутації низьковольтних електричних кіл керування, живлення тощо змінного струму частотою 50Гц напругою до 250В.

2. Матеріал виготовлення

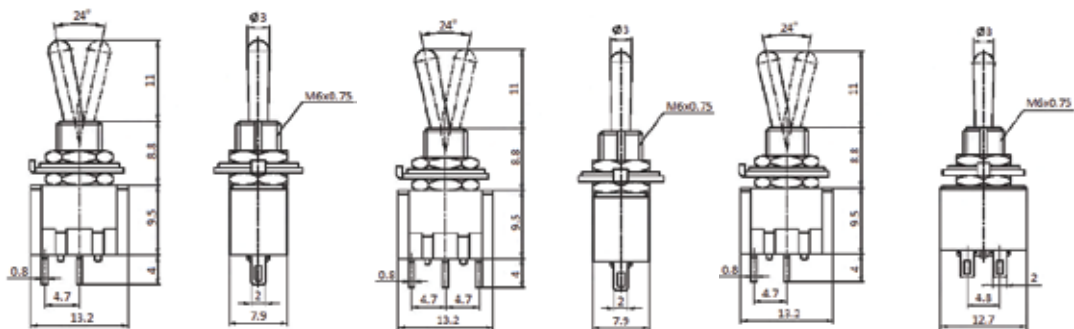
- Корпус – бакеліт.
- Важіль – латунь з нікелевим покриттям.

3. Технічні характеристики

Максимальна робоча напруга $U_e \text{ max}$, В	250	
Номінальна частота, Гц	50	
Номінальний робочий струм I_e , А	125В	6
	250В	3
Опір контакту, мΩ	≤20	
Зносостійкість, циклів	механічна	10^5
	комутаційна	10^4
Діелектрична міцність, В АС	1500, 1 хв	

Модель	Кількість положень	Функція	Кількість контактів	Фіксація	Електрична схема
MTS-101	2	Увім-Вим	2	+	
MTS-111	2	Увім-Вим	2	-	
MTS-102	2	Увім-Увім	3	+	
MTS-103	3	Увім-Вим-Увім	3	+	
MTS-123	3	Увім-Вим-Увім	3	-	
MTS-201	2	Увім-Вим	4	+	
MTS-211	2	Увім-Вим	4	-	
MTS-202	2	Увім-Увім	6	+	
MTS-203	3	Увім-Вим-Увім	6	+	
MTS-212	2	Увім-Увім	6	-	
WPC-05	Захисний силіконовий ковпачок для MTS				

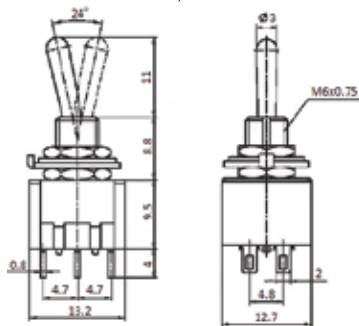
4. Габаритні та установчі розміри



MTS-101, 111

MTS-102(3), 123

MTS-201, 211



MTS-202(3), 212

5. Умови експлуатації

- Діапазон робочих температур: $-25 \dots +60^{\circ}\text{C}$.
- Висота над рівнем моря не більше 2000 м.
- Відносна вологість повітря не більше 80% при $+25^{\circ}\text{C}$.

6. Монтаж

До самостійних робіт з монтажу вимикачів допускається кваліфікований технічний персонал (з категорією допуску не нижче III) що пройшов відповідний інструктаж.

Тумблери призначені для установки у прилади 1 та 2 класів захисту від ураження електричним струмом.

Під'єднання тумблерів до внутрішньої проводки приладів здійснюється за допомогою пайки.

Проводи в місці пайки повинні бути додатково механічно закріплені.

7. Засоби безпеки

Пам'ятайте! При монтажі тумблерів, як і при проведенні будь-яких інших електротехнічних робіт, потрібно неухильно дотримуватись правил ПУЕ.

8. Транспортування та зберігання

Транспортування та зберігання тумблерів повинні здійснюватись при температурі від $-25 \dots +65^{\circ}\text{C}$ і відносній вологості повітря не більше 90%.

9. Гарантійні зобов'язання

Українська електротехнічна Корпорація АСКО-УКРЕМ гарантує функціональну придатність тумблерів протягом одного року з моменту продажу при дотриманні правил зберігання, транспортування, монтажу та експлуатації.

Корпорація АСКО-УКРЕМ
Київська обл., Києво-Святошинський район,
с. Новосілки, вул. Озерна, буд. 20-В
(044) 500-0033
info@acko.ua, www.acko.ua

Дата продажу _____

Підпис продавця _____