

L 890 pure



Выделите свой дом световым дизайном

Плоские настенные светильники с различными видами стеклянных и металлических панелей украсят любой дом. На четырех моделях демонстрируется, с каким удовольствием проектировщики комбинируют первоклассные панели с бескомпромиссной мультисенсорной техникой от STEINEL.

Принцип действия:

- Плавное включение света
- Регулировка основной яркости в диапазоне от 0 до 50% (Watt-o-matic). При обнаружении движения светильник включает свет на полную мощность и заданное время
- Постоянный свет включается (4 ч) посредством сетевого выключателя

Возможности регулировки:

- Дальность действия регулируется поворотом мультилинзы на макс. 12 м или макс. 5 м
- Зона охвата регулируется посредством входящих в комплект заслонок
- С помощью удобных функциональных кнопок можно точно отрегулировать время свечения, сумеречный порог и яркость

NANO Clean

Aluminium
Quality



алюминий, серебристый



алюминий, антрацитовый



стекло, черное,
с блеском



стекло, белое



стекло, серебристое



L 890 pure алюминий, антрацитовый



L 890 pure алюминий, серебристый



L 890 pure стекло, черное, с блеском

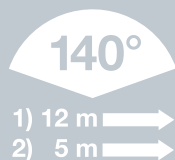


L 890 pure стекло, белое

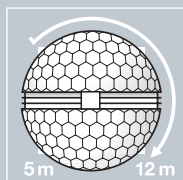


L 890 pure стекло, серебристое

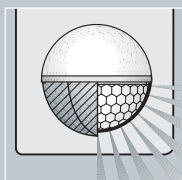
Зона охвата



Возможности регулировки



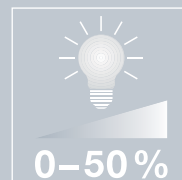
Дальность действия можно установить поворотом мультилинзы с 12 м на 5 м



Угол охвата и дальность действия регулируется посредством входящих в комплект заслонок



Удобные функциональные кнопки



Плавная регулировка основной яркости в диапазоне от 0 до 50 % (Wattomatic)

L 266 cube



- Дизайнерский сенсорный светильник
- Вкл. мощный СИД для декоративного света
- Вкл. адаптерный модуль G9

L 890 pure



- Имеются стеклянные и металлические панели разного цвета
- Удобная регулировка посредством функциональных кнопок

L 320 wave



- Настенные светильники унифицированной конструкции
- Высокопроизводительный минидаччик
- СИД светового дизайна



L 266 cube / L 267 cube



L 890 pure



L 320 wave / L 321 wave

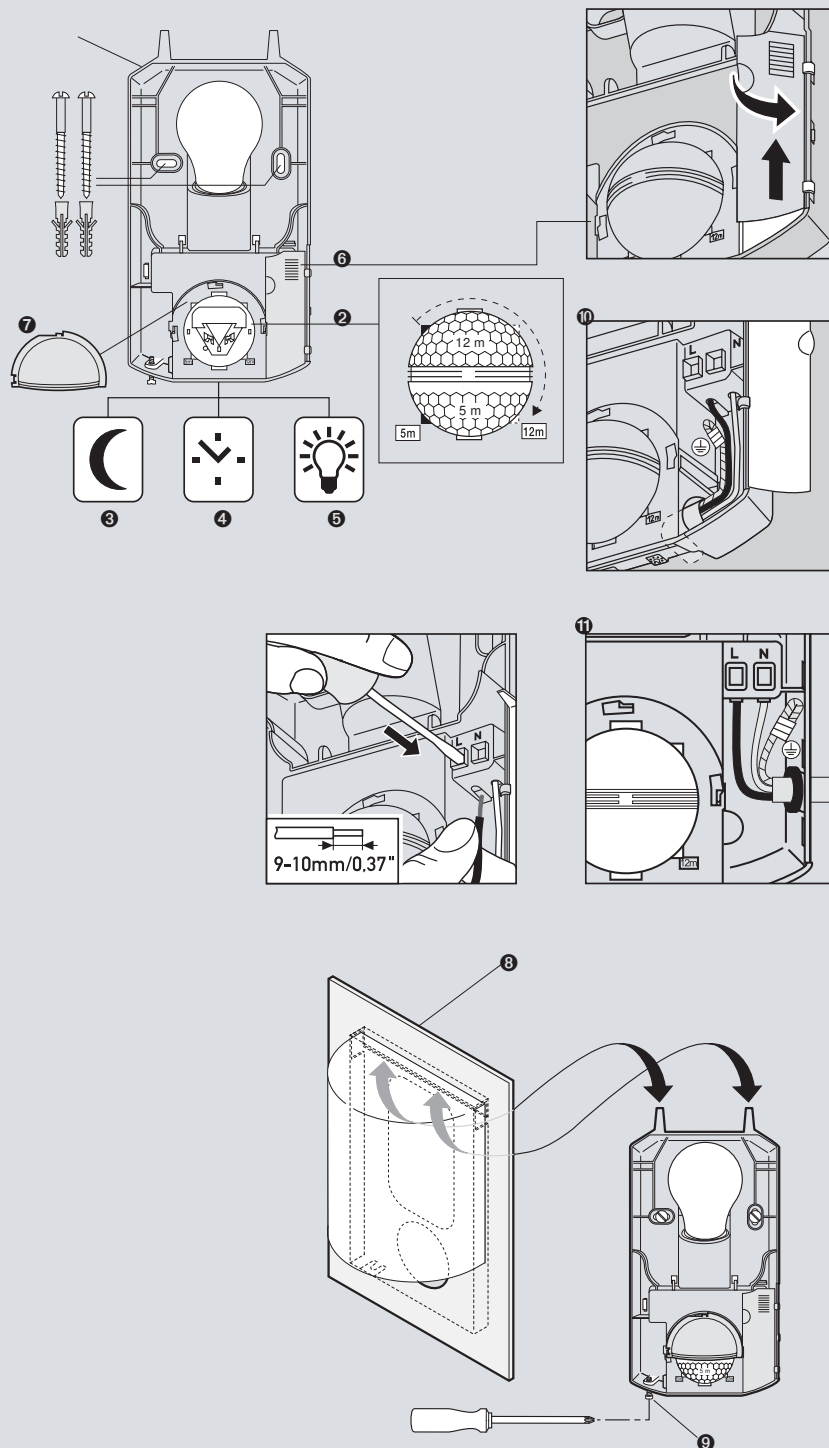
№ арт.	алюм., серебр.	алюм., антрац.	стекло, белое 656614 / стекло, серебр. 656713 / алюм., серебр. 656515 алюм., антрац. 656416 стекло, черн., с блеском 656812	алюм., серебр.	алюм., антрац.
L 266 cube	646615	646714		655419	655617
L 267 cube	650711	650810		655518	655716
Размеры (В x Ш x Г)	445 x 113 x 165 мм		300 x 210 x 120 мм	L 320 wave 410 x 205 x 95 мм L 321 wave 205 x 205 x 95 мм	
Напряжение	230–240 В, 50 Гц		230–240 В, 50 Гц	230–240 В, 50 Гц	
Мощность	макс. 2 по 40 Вт / G9 или макс. 100 Вт / E 27 мощный СИД для декоративн. света, ок. 1 Вт		макс. 100 Вт/E 27	макс. 2 по 40 Вт / G9 СИД, фоновая подсветка, ок. 1 Вт	
Угол охвата	240° с углом раствора 180°		140° с углом раствора 90°	360° с защитой от подкрадывания	
Дальность действия	макс. 12 м		Положение 1: макс. 12 м Положение 2: макс. 5 м	макс. 8 м по кругу	
Сенсорика	9 уровней обнаружения, 304 зоны переключения		10 уровней обнаружения (12 м) 9 уровней обнаружения (5 м) 480 зон переключения (12 м) 412 зон переключения (5 м)	2 уровня обнаружения, 512 зон переключения	
Время включения лампы	5 сек. – 15 мин.		5 сек. – 15 мин.	5 сек. – 15 мин.	
Установка сумеречного включения	2 – 2000 лк		2 – 2000 лк	2 – 2000 лк	
Вид защиты	IP 44		IP 43	IP 44	
Класс защиты	I		II	II	
Регулятор яркости	–		0 – 50 % (Watt-o-matic)	25 % (Watt-o-matic)	
Постоянное освещение	переключается (4 ч)		переключается (4 ч)	переключается (4 ч)	
Тех. особенности	вкл. плавное включение света вкл. адаптерный модуль G9 откл. сумеречного декоративного света		вкл. плавное включение света	вкл. плавное включение света и 4 режима установки, вкл. самокл. цифры для эксплуатации подсветки номера дома	

L 890 pure

Сенсорные светильники
для эксплуатации снаружи здания



Монтаж L 890 pure:



Монтажная панель

- ② Линза (снимается и поворачивается для настройки дальности действия - 5 или 12 м)
- ③ Установка сумеречного порога (2 – 2000 лк)
- ④ Установка времени включения лампы (5 сек. – 15 мин.)
- ⑤ Регулировка яркости (Watt-o-matic)
- ⑥ Питание
- ⑦ Кожух датчика
- ⑧ Декоративная панель со стеклянным плафоном
- ⑨ Крепежный винт
- ⑩ Сетевое подключение скрытой проводкой
- ⑪ Сетевое подключение открытой проводкой