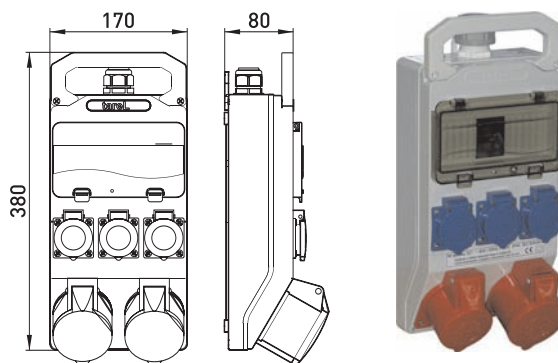


e.tarel

Монтажный набор с ревизионным окном на 8 модулей

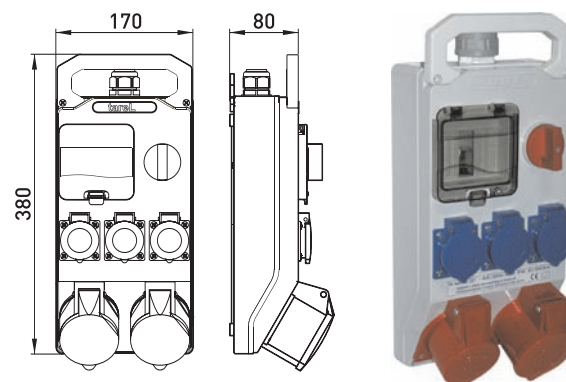
Рабочее напряжение: 400В.
Количество модулей: 8.
Степень пылевлагозащиты: IP 44.
Минимальный диаметр кабеля питания: 14 мм.
Сечение проводов питания: 2,5-6 мм².
Комплектность:
– шина PE 2x16мм², 8x10 мм²;
– шина N 2x16мм², 8x10 мм².



Наименование	Описание	Код заказа
Монтажный набор-окно на 8 модулей, 2x32А 3P+N+E 220/380В, 3x16А 2P+E 220 В	3 розетки — 16А 2P+E 220В 2 розетки — 32А 3P+N+E 220/380В	320
Монтажный набор-окно на 8 модулей, 32А 3P+N+E 220/380В, 16А 3P+N+E 220/380В, 3x16А 2P+Z 220В	3 розетки — 16А 2P+E 220В. 1 розетка — 16А 3P+N+E 220/380В. 1 розетка — 32А 3P+N+E 220/380В	321
Монтажный набор-окно на 8 модулей, 2x16А 3P+N+E 220/380В, 3x16А 2P+E 220В	3 розетки — 16А 2P+E 220В 2 розетки — 16А 3P+N+E 220/400В	322

Монтажный набор с ревизионным окном на 4 модуля и выключателем 0-1

Рабочее напряжение: 400В.
Количество модулей: 4.
Выключатель: 40А (0-1).
Степень пылевлагозащиты: IP 44.
Минимальный диаметр кабеля питания: 14 мм.
Сечение проводов питания: 2,5-6 мм².
Комплектность:
– шина PE 1x16мм², 5x10 мм²;
– шина N 1x16мм², 5x10 мм².



Наименование	Описание	Код заказа
Монтажный набор-окно на 4 модуля, 2x32А 3P+N+E 220/380В, 3x16А 2P+E 220 В	3 розетки — 16А 2P+E 220В 2 розетки — 32А 3P+N+E 220/380В	330
Монтажный набор-окно на 4 модуля, выкл.0-1, 32А 3P+N+E 220/380В, 16А 3P+N+E 220/380В, 3x16А 2P+E 220В	3 розетки — 16А 2P+Z 220В 1 розетка — 16А 3P+N+E 220/380В 1 шт. — 32А 3P+N+E 220/380В	331
Монтажный набор-окно на 4 модуля, выкл.0-1, 2x16А 3P+N+E 220/380В, 3x16А 2P+E 220В	2 розетки — 16А 3P+N+E 220/380В 3 розетки — 16А 2P+E 220В	332