

HF 3360

Потолочный и настенный датчик

Профессиональный датчик для контроля внутри зданий основан на инновационной технологии высокочастотных колебаний

HF 3360 - датчик движения, в основу которого заложена современная высокочастотная сенсорная техника. Посылая сигнал в 5,8 ГГц, датчик регистрирует изменения отраженного сигнала, которые происходят в результате малейших движений людей или предметов (например, 5 см на расстоянии 3 м). При любом движении, происходящем в зоне охвата, HF 3360 срабатывает почти мгновенно и независимо от температуры или направления движения. Таким образом, он рекомендуется для монтажа на лестничных клетках или в других помещениях зданий. Электронное оснащение датчика предназначено для профессионального пользования. Включаемая мощность составляет 2000 ватт. Параллельно включенные датчики распознаются автоматически. При дальности действия Ø 8 м зона охвата составляет 360° при угле раствора равном 140°. Благодаря таким свойствам обеспечивается надежный контроль больших помещений, не требуя высоких расходов на монтаж.



Преимущества при монтаже

Возможности регулировки

5,8 GHz
1 mW

360°
1-8 м



Простое и быстрое подключение блока питания благодаря большой секции с контактными зажимами



Простой монтаж: сначала монтируется блок питания, а потом устанавливается узел сенсорной электроники



Удобная регулировка дальности действия благодаря поворотному фазовому регулятору (Ø 1 – 8 м); Простая и точная регулировка времени включения света, с точностью до



секунды, и сумеречного порога посредством кнопок микропроцессорного устройства; включение постоянного света (4 час.) с помощью главного выключателя

IS 3180

Настенный датчик



- Инфракрасный настенный датчик для контроля больших территорий и фасадов зданий
- Дальность действия: 4 – 8 м или 8 – 20 м
- Угол охвата: 180°
Угол раствора: 90°

IS 3360

Потолочный датчик



- Инфракрасный потолочный датчик для кругового (360°) непрерывного контроля высоких помещений (до 4 м)
- Дальность действия: макс. 20 м
- Угол охвата: 360°
Угол раствора: 180°

IS 345

Датчик для проходов



- Инфракрасный датчик для контроля коридоров и проходов высотой до 8 м
- Зона охвата: 12 x 4 м (радиальный) или 20 x 4 м (тангенциальный)
- Угол охвата: 180°
Угол раствора: 45°



IS 3180

черный 606114 белый 606213 INOX 606312



IS 3360

белый 606411



IS 345

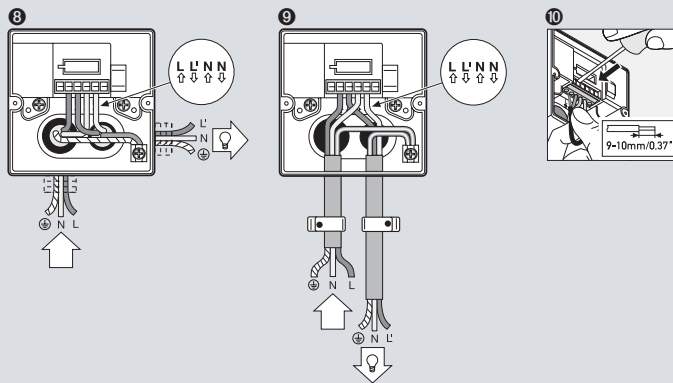
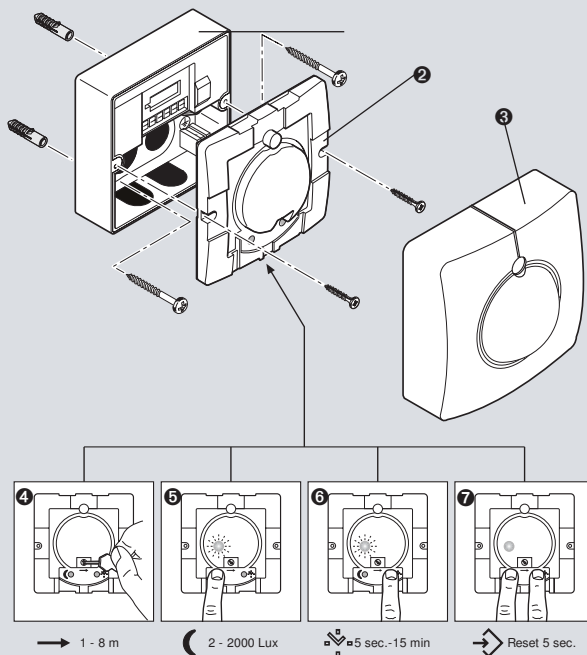
белый 606510

№ арт.	черный 606114	белый 606213	INOX 606312	белый 606411	белый 606510
Размеры (В x Ш x Г)	95 x 95 x 65 мм			95 x 95 x 65 мм	95 x 95 x 65 мм
Мощность	- макс. 2000 Вт (активная нагрузка) - макс. 1000 Вт (некомпенсированная, индуктивная, $\cos \varphi = 0,5$, напр. люминесцентные лампы) - макс. 1800 Вт (прод. компенсация) - макс. 500 Вт (попер. компенсация, $C = 45,6 \mu\text{Ф}$) - макс. 1000 Вт (предвключенный прибор, емкостный, напр. энергосберегающие лампы, макс. 12 шт.)			- макс. 2000 Вт (активная нагрузка) - макс. 1000 Вт (некомпенсированная, индуктивная, $\cos \varphi = 0,5$, напр. люминесцентные лампы) - макс. 1800 Вт (прод. компенсация) - макс. 500 Вт (попер. компенсация, $C = 45,6 \mu\text{Ф}$) - макс. 1000 Вт (предвключенный прибор, емкостный, напр. энергосберегающие лампы, макс. 12 шт.)	- макс. 2000 Вт (активная нагрузка) - макс. 1000 Вт (некомпенсированная, индуктивная, $\cos \varphi = 0,5$, напр. люминесцентные лампы) - макс. 1800 Вт (прод. компенсация) - макс. 500 Вт (попер. компенсация, $C = 45,6 \mu\text{Ф}$) - макс. 1000 Вт (предвключенный прибор, емкостный, напр. энергосберегающие лампы, макс. 12 шт.)
Напряжение	230 – 240 В, 50 Гц (макс. 2,5 мм ²)			230 – 240 В, 50 Гц (макс. 2,5 мм ²)	230 – 240 В, 50 Гц (макс. 2,5 мм ²)
Угол охвата	180° с углом раствора 90°			360° с углом раствора 180°	180° с углом раствора 45°
Дальность действия	Положение 1: макс. 8 – 20 м Основная настройка 2: макс. 4 – 8 м + точная регулировка путем перемещения линзы и заслонок			макс. 20 м + точная регулировка путем перемещения линзы и заслонок	макс. 20 x 4 м (тангенциальный) макс. 12 x 4 м (радиальный) точная регулировка путем перемещения линзы и заслонок
Сенсорика	7 уровней обнаружения, 448 зон переключения			11 уровней обнаружения, 1416 зон переключения	5 уровней обнаружения, 280 зон переключения
Время включения лампы	5 сек. – 15 мин.			5 сек. – 15 мин.	5 сек. – 15 мин.
Установка сумеречного включения	2 – 2000 лк			2 – 2000 лк	2 – 2000 лк
Постоянное освещение	переключается (4 час.)			переключается (4 час.)	переключается (4 час.)
Вид защиты	IP 54			IP 54	IP 54
Класс защиты	II			II	II
Тех. особенности	Вкл. светоотражатель, устройство защиты от перегрузки, функцию распознавания параллельно включенных датчиков, функцию сброса			Вкл. светоотражатель, устройство защиты от перегрузки, функцию распознавания параллельно включенных датчиков, функцию сброса	Вкл. светоотражатель, устройство защиты от перегрузки, функцию распознавания параллельно включенных датчиков, функцию сброса
Комплектующие (дополнительно)	- контакт с нулевым потенциалом (вариант) 607111 (черный), 607210 (белый) 607319 (INOX)			- контакт с нулевым потенциалом (вариант) 607418 (белый)	- контакт с нулевым потенциалом (вариант) 607515 (белый)
№ арт.	- Угловой кронштейн для монтажа в углы внутри зданий и снаружи 648015 (черный), 648114 (белый)				

Монтаж HF 3360:

HF 3360

Высокочастотный потолочный и настенный датчик профессиональной серии



Блок питания

- 2 Установка датчика
- 3 Установка декоративной панели
- 4 Установка дальности действия (Ø 1 – 8 м)
- 5 Установка сумеречного порога (2 – 2000 лк)
- 6 Установка времени включения лампы (5 сек. – 15 мин.)
- 7 Кнопка для сброса установленного времени включения и сумеречного порога на стандартные значения 1 м, 2000 лк и 5 сек.
- 8 Подвод кабеля скрытой проводки
- 9 Подвод кабеля открытой проводки
- 10 Присоединение к контактным зажимам

HF 3360

Настенный и потолочный датчик



- Высокочастотный настенный и потолочный датчик для контроля внутри зданий, независимо от температуры
- Дальность действия Ø 1 – 8 м
- Угол охвата: 360°
Угол раствора: 140°

NightMatic 5000-2

Сумеречные выключатели



НОВИНКА

- Сумеречный выключатель для авт. включения ночного света
- Установка сумеречного порога: 0,5 – 100 лк
- Ночной режим экономии
- Утренний световой режим ВКЛ./ВЫКЛ.



HF 3360

белый
753016

95 x 95 x 57 мм

- макс. 2000 Вт (активная нагрузка)
- макс. 1000 Вт (некомпенсированная, индуктивная, cos φ = 0,5, напр. люминисцентные лампы)
- макс. 1800 Вт (прод. компенсация)
- макс. 500 Вт (попер. компенсация, C = 45,6 мкФ)
- макс. 1000 Вт (предвключенный прибор, емкостный, напр. энергоэкономичные лампы, макс. 12 шт.)

230 – 240 В, 50 Гц (макс. 2,5 мм²)

360°, с углом открытия 140°, при необходимости через стекло, дерево и стены легкой конструкции

макс. Ø 8 м, плавная настройка

Высокая частота 5,8 ГГц
Излучаемая мощность ок. 1 мВт

5 сек. – 15 мин.

2 – 2000 лк

переключается (4 час.)

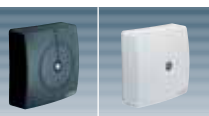
IP 54

II

Вкл. устройство защиты от перегрузки, функцию распознавания параллельно включенных датчиков, функцию

- контакт с нулевым потенциалом (вариант)
750315 (белый)

- Угловой кронштейн для монтажа в углы внутри зданий и снаружи
648114 (белый)



NightMatic 5000-2

черный
550714

белый
550813

95 x 95 x 44 мм

- макс. 2000 Вт (активная нагрузка)
- макс. 1000 Вт (некомпенсированная, индуктивная, cos φ = 0,5, напр. люминисцентные лампы)
- макс. 1800 Вт (прод. компенсация)
- макс. 500 Вт (попер. компенсация, C = 45,6 мкФ)
- макс. 1000 Вт (предвключенный прибор, емкостный, напр. энергоэкономичные лампы, макс. 12 шт.)

230 – 240 В, 50 Гц (макс. 2,5 мм²)

Напряжение

0,5 – 100 лк

Регулировка ночного отключения

свет включить или выключить

IP 54

II

Вкл. светоотражатель, устройство защиты от перегрузки, функцию распознавания параллельно включенных датчиков, функцию сброса

- контакт с нулевым потенциалом (вариант)
550912 (черный), 551018 (белый)

Установка сумеречного включения
Ночной режим экономии
Утренний режим
Вид защиты
Класс защиты
Тех. особенности
Комплектующие (дополнительно)

№ арт.

Размеры (В x Ш x Г)

Мощность

Напряжение

Установка сумеречного включения

Ночной режим экономии

Утренний режим

Вид защиты

Класс защиты

Тех. особенности

Комплектующие (дополнительно)

№ арт.

36 месяцев
ГАРАНТИЯ

■ STEINEL
■ German
■ Quality



STEINEL®
German Quality