

ПРЕСИ МЕХАНІЧНІ НХ-50В, НХ-120В, НХ-150В



ТЕХНІЧНИЙ ОПИС ІНСТРУКЦІЯ З ЕКСПЛУАТАЦІЇ

1. Призначення

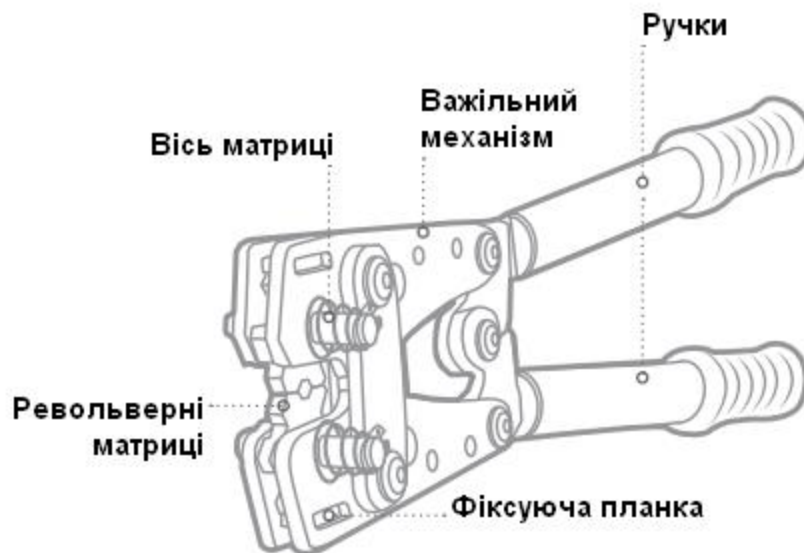
Преси механічні НХ-50В, НХ-120В і НХ-150В АСКО-УКРЕМ™ (далі – інструмент) призначені для опресування силових кабельних наконечників та гільз поперечним перерізом від 6 до 150 мм².

2. Технічні характеристики

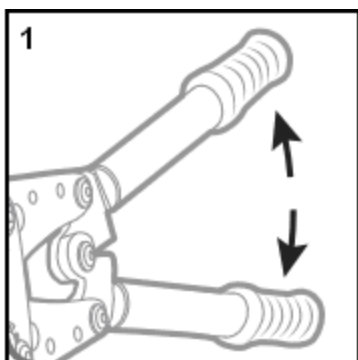
	НХ-50В	НХ-120В	НХ-150В
Профіль опресування	шестигранник		
Поперечний переріз наконечників та гільз, мм ²	6, 10, 16, 25, 35, 50	6, 10, 16, 25, 35, 50, 70, 95, 120	25, 35, 50, 70, 95, 120, 150
Довжина, мм	390	620	
Вага, кг	1,3	4	

3. Конструкція та принцип роботи

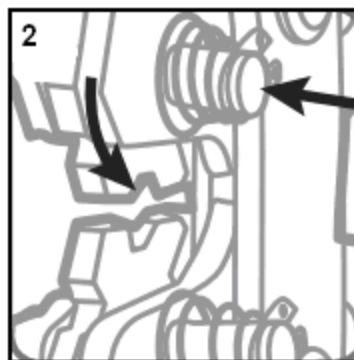
Інструмент представляє собою важільний механізм, в робочій зоні якого знаходяться револьверні матриці. Матриці закріплюються в робочому положенні фіксуючими планками. Прикладене до ручок зусилля через важільний механізм передається на матриці, що опресовують наконечник.



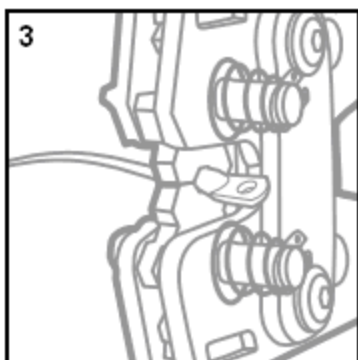
4. Порядок роботи



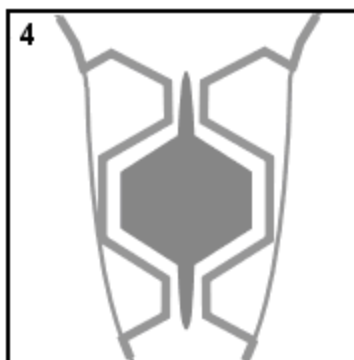
1 Розведіть ручки в сторони. Перед тим як починати опресування переконайтесь, що наконечник або гільза правильно підібрані за поперечним перерізом.



2 Натисніть на вісь і установіть потрібний переріз, повертаючи матрицю. Відпустіть вісь, щоб матриця закріпилась у робочому положенні фіксуєчою планкою. Повторіть операцію для другої матриці.



3 Встановіть наконечник в робочу зону і опресуйте його, прикладаючи зусилля. В кінцевому положенні витримайте ручки зімкнутими 2-3 секунди для формування опресування.



4 Розведіть ручки і витягніть опресований наконечник. При утворенні облою його необхідно видалити.

- Не допускайте потрапляння агресивних речовин, бруду, піску та інших сторонніх часток у робочу зону між матрицями і у важільний механізм для запобігання виходу з ладу інструменту.
- Використовуйте інструмент тільки за призначенням.
- Не перевищуйте технічні можливості інструменту.

5. Заходи безпеки

- Перед роботою ознайомтесь з даною інструкцією.
- Інструмент не призначений для роботи під напругою! Переконайтесь, що лінія знеструмлена.

6. Транспортування і зберігання

Зберігайте інструмент у сухому приміщенні. При тривалому зберіганні частини, що піддаються корозії, обробити протикорозійною речовиною. Транспортування інструменту повинно здійснюватись при температурі $-20\dots+40^{\circ}\text{C}$, вологості повітря не більше 80% і рівні дорожніх струсів не більше 15g.

7. Гарантійні зобов'язання

Українська електротехнічна корпорація АСКО-УКРЕМ гарантує функціональну придатність інструменту протягом одного року з моменту продажу при дотриманні правил зберігання, транспортування та експлуатації.

Корпорація АСКО-УКРЕМ

Київська обл., Києво-Святошинський район,

с. Новосілки, вул. Озерна, буд. 20-В

(044) 500-0033

www.asko.ua, info@asko.ua

Дата продажу _____

Підпис продавця _____

Штамп магазину