

Українська електротехнічна Корпорація АСКО-УКРЕМ повідомляє про розширення асортименту

НОВІ МОДЕЛІ МАГНІТНИХ ВИРОБІВ

МАГНІТНИЙ ТРИМАЧ 6016

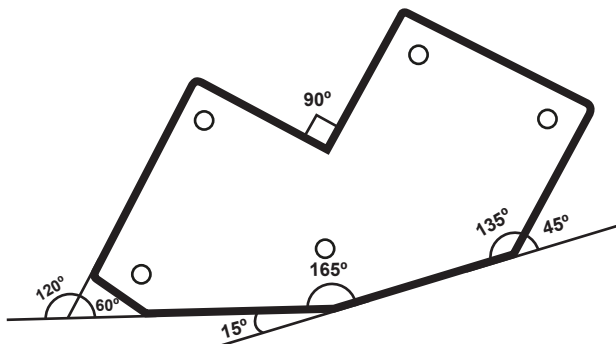
Магнітний тримач 6016 застосовується для утримання поверхонь під потрібним кутом при проведенні зварювальних, слюсарних, паяльних та інших робіт.

Максимальна вага утримання – 16 кг.

Розміри 171,5×76,2 мм.

Матеріал виготовлення оболонки – сталь.

Кути утримання – 15°, 45°, 60°, 90°, 120°, 135°, 165°.



Логістичні дані

Індивідуальне пакування – блістер.

Артикул товару – **A0200020098**.



Застосування



РОЗШИРЕННЯ АСОРТИМЕНТУ

НАБІР МАГНІТНИХ ТРИМАЧІВ 6042

Набір складається з тримача моделі 6016 та двох тримачів моделі 6010.
Застосовується для утримання поверхонь під потрібним кутом при проведенні зварювальних, слюсарних, паяльних та інших робіт.

Максимальна вага утримання

модель 6016 (1шт) – 16 кг,

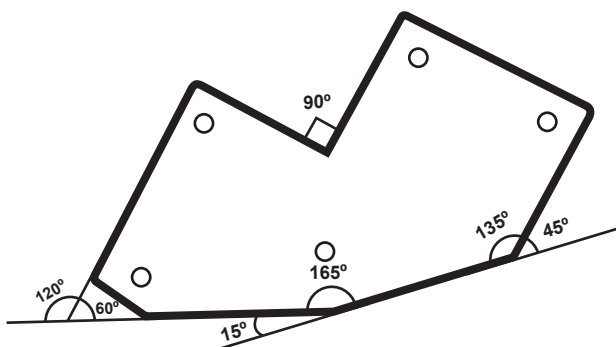
модель 6010 (2шт) – 3,4 кг.

Матеріал виготовлення оболонки – сталь.

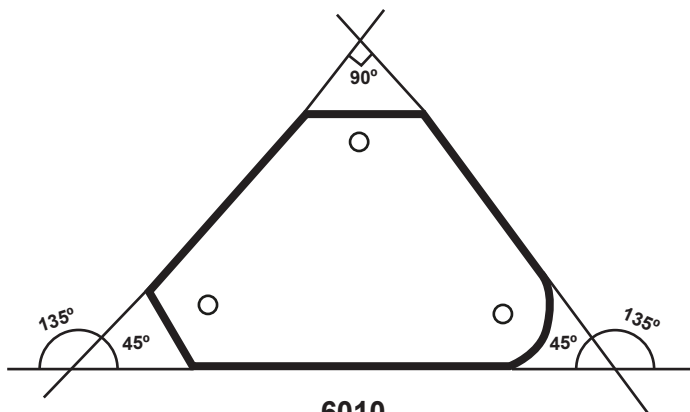
Кути утримання модель 6016 – 15°, 45°, 60°, 90°, 120°, 135°, 165°.

Кути утримання модель 6010 – 45°, 90°, 135°.

РОЗШИРЕННЯ АСОРТИМЕНТУ



6016



6010

Логістичні дані

Індивідуальне пакування – блистер.

Артикул товару – [A0200020099](#).



Застосування



МАГНІТНИЙ ТЕЛЕСКОПІЧНИЙ ЗАХВАТ ДМ-10В

Магнітний захват моделі ДМ-10В застосовується для дістання дрібних металевих предметів (цвяхів, шурупів, гайок тощо) з важкодоступних місць.

Висувна телескопічна конструкція.

Максимальна вага утримання – 2 кг.

Довжина – 160...850 мм.

Матеріал виготовлення – нержавіюча сталь.

Логістичні дані

Індивідуальне пакування – блістер.

Артикул товару – [A0200020100](#).

РОЗШИРЕННЯ АСОРТИМЕНТУ



Застосування

