

# Аналоговый комнатный и напольный термостат ряда Thermo



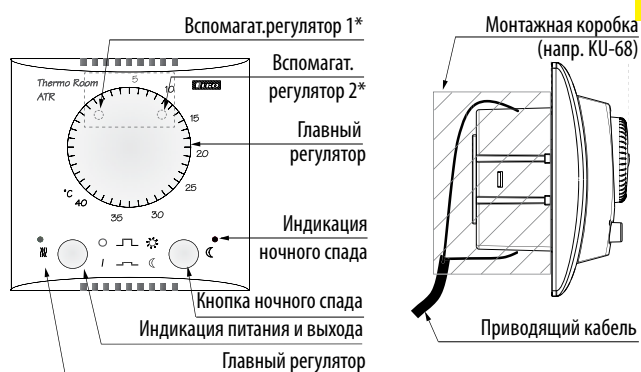
- **ATR - Analog Thermo Room:**  
Комнатный термостат с диапазоном температур +5.. +40 °C со встроенным (внутренним) сенсором
- **ATF - Analog Thermo Floor:**  
напольный термостат с температурным диапазоном +5.. +50 °C с внешним сенсором функция "временное изменение температуры" в диапазоне ± 10 °C (ночное падение или превышение температуры)
- **ATC - Analog Thermo Combined:**  
комбинированный термостат с комнатным и напольным сенсорами, которые подключены последовательно и взаимно друг-друга блокируют, функция "ночной спад" фиксированно настроена на снижение на -5 °C температурный диапазон +5.. +50 °C для обоих сенсоров (настраивается самостоятельно) можно эксплуатировать в режиме ATR (без внешнего сенсора)
- **ATR, ATF, ATC**  
включение ночного спада производится кнопкой или внешним контактом (только у ATR) Настройка ночного снижения производится вспомогательным блоком управления 2 (под крышкой термостата и только у ATR и ATF) настройка офсет ±10 °C с "известным" термометром внешний сенсор (ТС-3, 3м) входит в комплект поставки (только у ATF и ATC), длину кабеля можно продолжить на длину до 100 м дизайн Obzor ELEGANT®, широкая цветовая гамма, возможность комбинаций в многогнездных рамках

Технические параметры	Thermo Room	Thermo Floor	Thermo Combined
	ATR	ATF	ATC
Питание:	AC 230V ±10 %		
Напряжение питания и допуск:	AC 230V ±10 %		
Мощность и частота:	1.5 VA, 50/60 Гц		
<b>Замеры</b>			
Температурный диапазон:	+5.. +40 °C	+5.. +50 °C	
Точность:	±2 °C		
Гистерезис:	±1 K		
Сенсоры:	комната	пол	комната + пол
Ночной спад:	настр. ± 7 °C	настр. ± 10 °C	фиксир. - 5 °C
Офсет/калибровка:	настр. ± 7 °C	настр. ± 10 °C	
<b>Настройки</b>			
Заданная температ. (помещение):	главный регулятор	x	главный регулятор
Заданная температура (пол):	x	главный регулятор	вспомогат. регулятор 2
Офсет:	вспомогат. регулятор 1		
Ночной спад:	вспомогат. регулятор 2		x
Кнопка временного измен. температуры:	внутренний/внешний	внутренней кнопкой	
<b>Изображение</b>			
Индикация питания:	зеленый LED 1		
Индикация замкнутого выхода:	красный LED 1		
Индикация ночного спада:	красный/оранжевый LED 2	красный LED 2	
Индикация ошибки напольного сенсора:	x	мигает LED 1	
Индикация превышения температуры внешнего сенсора:	x кратко мигает красный LED 1		
<b>Выход</b>			
Тип:	беспотенциальный коммутир. контакт реле (AgNi)		
Макс. нагрузка:	16A/250 V, 4000 VA при AC1		
Разделение контактов:	гальваническое		
Механическая жизненность:	3x10 <sup>7</sup>		
Электрическая жизненность:	0.7x10 <sup>5</sup>		
<b>Другие параметры</b>			
Рабочая температура:	-10.. +55 °C		
Складская температура:	-20.. +70 °C		
Защита:	4kV		
Монтаж:	монтажная коробка с мин. глубиной мин. 30мм, ∅ мин.65 мм		
Температура:	IP21		
Сечение подключ. проводов(мм <sup>2</sup> ):	1x 2.5/ 1.5 с изоляцией		
Размеры:	84 x 89 x 56.4 мм		
Вес:	110 г		
Соответствующие нормы:	EN 60730-2-9, EN 61010-1		

## Аксессуары:

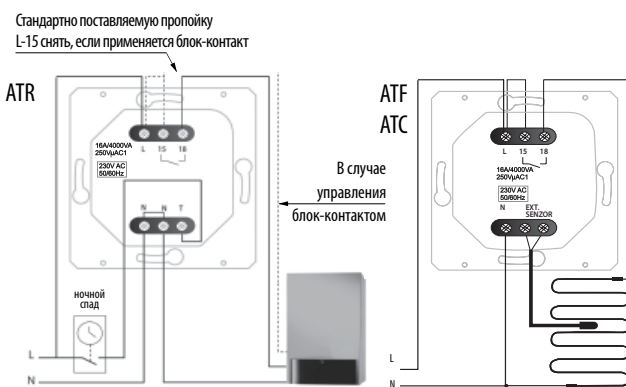
Информацию об аксессуарах к термостатам Thermo (ATR, ATF и ATC) найдете на стр. 122

## Описание устройства



Примечание: \*- вспомогательные регуляторы 1 и 2 доступны после снятия главного регулятора

## Подключение



## Дизайн

Термостаты можно комбинировать в многогнездных рамках устройств ELEGANT в широкой цветовой гамме



Примеч.: \* - комплексное предложение устройств серии ELEGANT найдете в синем каталоге „Рациональное и комфортное электроснабжение“ (Inels) на стр.31- 48или в отдельном каталоге ELEGANT „Бытовые выключатели“, который вышлем Вам при необходимости.