

Система солнечных батарей состоит из фотоэлектрических батарей PV (photovoltaic), предохранителей, разъединителей, ограничителей перенапряжения и преобразователей энергии. Солнечные батареи используют энергию солнечного света, преобразуя фотоны в DC ток. Электрическая энергия, вырабатываемая солнечными батареями, поступает в инвертор, где преобразуется из постоянного тока в переменный. Предохранители gPV используются для защиты от токов перегрузки. Ограничители перенапряжения ETITEC-PV тип В, С были разработаны для защиты от прямого и непрямого удара молнии, и предназначены для защиты систем солнечных батарей. Если система солнечных батарей состоит из трех и более секций, соединенных параллельно, то каждую из них необходимо защищать предохранителями отдельно. В случае повреждения предохранителей или при их срабатывании, солнечная батарея отделяется от системы, а остальные секции фотоэлектрических батарей продолжают работать.

## Предохранители цилиндрические СН

### Предохранители цилиндрические СН 10x38 PV (gR) 700/900V, gPV 1000V



standard



SU

#### СН 10x38 PV (gR) 30kA DC IEC 60269-4

Тип	$I_N$ (A)	Код "standard"	Код "SU"	Постоянная Джоуля плавления (A <sup>2</sup> s) L/R=2ms	Постоянная Джоуля отключения (A <sup>2</sup> s) L/R=2ms	Потери мощности (0,7 x I <sub>N</sub> ) P <sub>d</sub> (W)	Потери мощности (I <sub>N</sub> ) P <sub>d</sub> (W)	Вес (г)	Упаковка (шт.)
700V DC (L/R=2ms)	2	2625017	2625300	1,2	1,41	0,44	1,1	10 / 12	10/500 SU: 10/380
	4	2625018	2625301	7,6	28	0,55	1,3		
	6	2625019	2625302	14	63	0,73	1,7		
	8	2625020	2625303	30	98	0,7	1,62		
	10	2625021	2625304	20	73	0,98	2,44		
	12	2625022	2625305	48	122	0,82	1,85		
	16	2625023	2625306	97	182	1,06	2,61		
	20	2625024	2625307	164	301	1,27	3		
	25	2625025	2625308	246	434	1,61	4		
	900V DC (L/R=2ms)	2	2625027	2625310	1,2	1,89	0,44		
4		2625028	2625311	7,6	37	0,55	1,3		
6		2625029	2625312	14	81	0,73	1,7		
8		2625030	2625313	30	126	0,7	1,62		
10		2625031	2625314	20	94	0,98	2,44		
12		2625032	2625315	48	157	0,82	1,85		
16		2625033	2625316	97	234	1,06	2,61		
20		2625034	2625317	164	387	1,27	3		
25	2625035	2625318	246	558	1,61	4			

#### СН 10x38 gPV UL 2579, UL 248-1

Тип	$I_N$ (A)	"standard" 10 kA UL	Код "standard" 30kA IEC	Код "SU" 30kA IEC	Постоянная Джоуля плавления (A <sup>2</sup> s) L/R=2ms	Постоянная Джоуля отключения (A <sup>2</sup> s) L/R=2ms	Потери мощности (0,7 x I <sub>N</sub> ) P <sub>d</sub> (W)	Потери мощности (I <sub>N</sub> ) P <sub>d</sub> (W)	Вес (г)	Упаковка (шт.)
1000V DC (L/R=2ms)	1	-	2625138	2625129	1,6	300	0,42	1	10 / 12	10/500 SU: 10/380
	2	2625101	2625101	2625115	1,7	2,3	0,47	1,12		
	3	2625100	2625100	2625113	2,8	5,4	0,65	1,6		
	3,5	2625135	2625135	2625127	2,5	7	0,57	1,4		
	4	2625102	2625102	2625116	3,9	11,7	0,52	1,25		
	5	2625111	2625111	2625124	8	21	0,63	1,49		
	6	2625103	2625103	2625117	10,6	34,6	0,73	1,75		
	7	2625110	2625110	2625114	16	60	0,74	1,74		
	8	2625104	2625104	2625118	17	65	0,8	1,9		
	10	2625105	2625105	2625119	8,3	33	0,97	2,4		
	12	2625106	2625106	2625120	22	73	0,8	1,9		
	13	2625137	2625137	2625128	21	70	1	2,3		
	14	2625136	2625136	2625126	28	92	1,3	3		
	15	2625112	2625112	2625125	49	145	1	2,2		
	16	2625107	2625107	2625121	48	147	1,1	2,6		
	20	2625108	2625108	2625122	86	245	1,3	3,2		
	25*	-	2625109	2625123	125	289	1,65	4,1		

\* 900V DC

Предохранители цилиндрические CH 10x85 PV, gPV

CH 10x85 PV (gR) 30kA DC IEC 60269-4

Тип	$I_N$ (A)	Код "standard"	Код "SU"	Постоянная Джоуля плавления (A <sup>2</sup> s) L/R=1ms	Постоянная Джоуля отключения (A <sup>2</sup> s) L/R=1ms	Потери мощности (0,7 x I <sub>N</sub> ) P <sub>d</sub> (W)	Потери мощности (I <sub>N</sub> ) P <sub>d</sub> (W)	Вес (г)	Упаковка (шт.)
1200V DC (L/R=2ms)	2	2625220	2625230	1,6	1,7	1,13	2,74	15	10/210 SU: 17
	4	2625221	2625231	12,5	13	1,19	2,96		
	6	2625222	2625232	21	28	1,33	3,20		
	8	2625223	2625233	22	61	1,60	4,19		
	10	2625224	2625234	53	91	1,63	4,20		
	12	2625225	2625235	41	63	1,31	3,47		
	16	2625226	2625236	141	177	1,57	3,65		
	20	2625227	2625237	212	314	1,68	3,85		
25	2625228	2625238	273	438	2,17	5,00			

CH 10x85 gPV UL 2579, UL 248-1

Тип	$I_N$ (A)	"standard" 10 kA UL	Код "standard" 30kA IEC	Код "SU" 30kA IEC	Постоянная Джоуля плавления (A <sup>2</sup> s) L/R=1ms	Постоянная Джоуля отключения (A <sup>2</sup> s) L/R=1ms	Потери мощности (0,7 x I <sub>N</sub> ) P <sub>d</sub> (W)	Потери мощности (I <sub>N</sub> ) P <sub>d</sub> (W)	Вес (г)	Упаковка (шт.)
1500V DC (L/R=2ms)	2	-	2625200	2625210	1,5	2,1	1	2,4	15	10/210 SU: 10/160
	4	2625201	2625274	2625211	10,2	15,1	1,1	2,7		
	5	2625239	2625276	2625209	10,6	33,2	1,2	3		
	6	2625202	2625277	2625212	23,3	50,4	1,2	3		
	8	2625203	2625279	2625213	46	109	1,5	3,6		
	10	2625204	2625280	2625214	63	191	1,6	3,7		
	12	2625205	2625282	2625215	24	118	1,4	3,3		
	15	2625240	2625285	2625219	40,6	161	1,4	3,6		
	16	2625206	2625286	2625216	35	164	1,6	3,7		
	20*	2625207	2625287	2625217	39	209	1,7	4		
	25*	2625208	2625288	2625218	72	504	2,1	5,2		



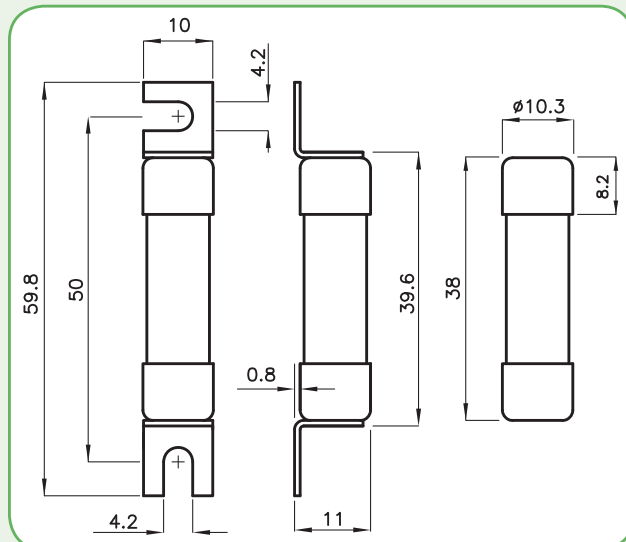
standard



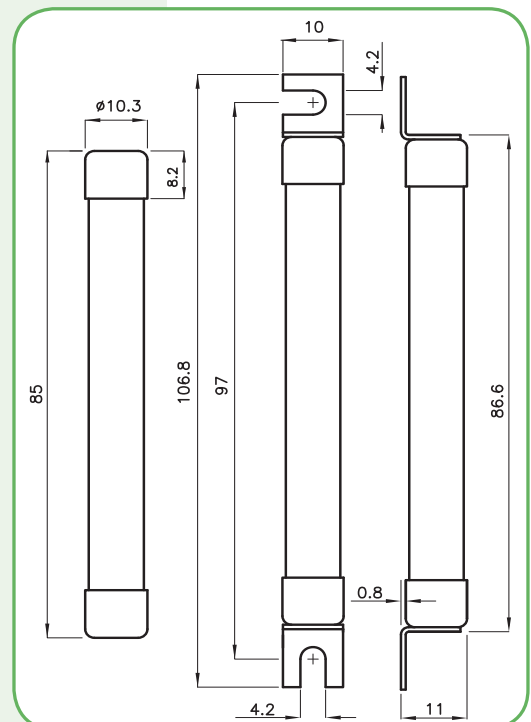
SU

Размеры цилиндрических предохранителей CH 10x38 / 10x85

CH 10x38



CH 10x85



Предохранители цилиндрические CH 14x51 gPV 1000V



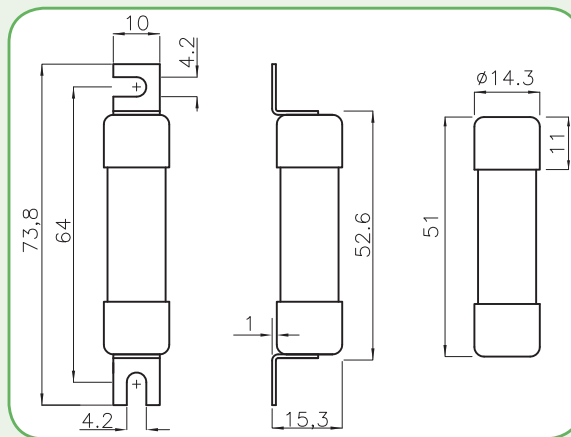
standard



SU

CH 14x51 gPV 10kA DC IEC 60269-6 (2010-9)

Тип	$I_N$ (A)	Код "standard"	Код "SU"	Постоянная Джоуля плавления (A <sup>2</sup> s) L/R=2ms	Постоянная Джоуля отключения (A <sup>2</sup> s) L/R=2ms	Потери мощности (0,7 x I <sub>n</sub> ) P <sub>d</sub> (W)	Потери мощности (I <sub>n</sub> ) P <sub>d</sub> (W)	Вес (г)	Упаковка (шт.)
1000V DC (L/R=2ms)	16	2637105	2637305	55	155	1,4	3,1	18,6/20,6	10/200 SU: 10/260
	20	2637107	2637307	130	330	1,5	3,2	18,7/20,7	
	25	2637109	2637309	180	360	2	4	18,7/20,7	
	36	2637115	2637315	450	1190	2,3	5,6	18,9/20,9	



Предохранители цилиндрические CH 14x65 gPV 1000V



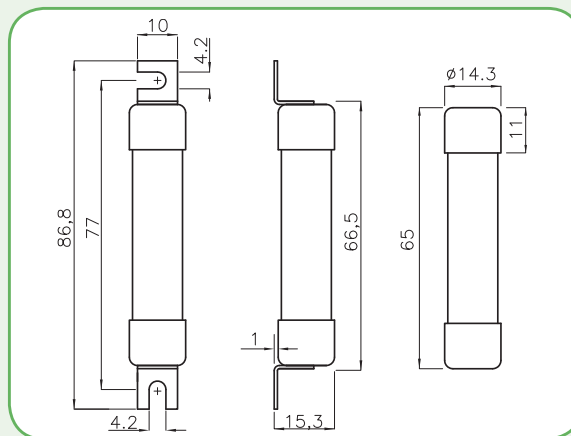
standard



SU

CH 14x65 gPV 10kA DC IEC 60269-6 (2010-9)

Тип	$I_N$ (A)	Код "standard"	Код "SU"	Постоянная Джоуля плавления (A <sup>2</sup> s) L/R=2ms	Постоянная Джоуля отключения (A <sup>2</sup> s) L/R=2ms	Потери мощности (0,7 x I <sub>n</sub> ) P <sub>d</sub> (W)	Потери мощности (I <sub>n</sub> ) P <sub>d</sub> (W)	Вес (г)	Упаковка (шт.)
1000V DC (L/R=2ms)	25	2637129	2637329	250	512	2,2	5,2	23/25	10/260 SU: 10/230



Токо-временные характеристики цилиндрических предохранителей CH

