



Перед первым применением вашего прибора прочитайте эту инструкцию по эксплуатации и действуйте соответственно. Сохраните эту инструкцию по эксплуатации для дальнейшего пользования или для следующего владельца.

- Перед первым вводом в эксплуатацию обязательно прочтите указания по технике безопасности № 5.956-309!
- При повреждениях, полученных во время транспортировки, немедленно свяжитесь с продавцом.

Оглавление

Защита окружающей среды	196
Символы на приборе	196
Общие сведения по технике безопасности	196
Использование по назначению	197
Назначение	197
Элементы прибора	198
Начало работы	199
Управление	199
Вывод из эксплуатации	200
Вывод из эксплуатации	200
Уход и техническое обслуживание	200
Помощь в случае неполадок	202
Технические данные	204
Принадлежности	206
Инсталляция оборудования	207
Сервисная служба	210
Заявление о соответствии требованиям CE	211
Гарантия	211

Защита окружающей среды



Упаковочные материалы пригодны для вторичной переработки. Пожалуйста, не выбрасывайте упаковку вместе с бытовыми отходами, а сдайте ее в один из пунктов приема вторичного сырья.



Старые приборы содержат ценные перерабатываемые материалы, подлежащие передаче в пункты приемки вторичного сырья. Аккумуляторы, масло и иные подобные материалы не должны попадать в окружающую среду. Поэтому утилизируйте старые приборы через соответствующие системы приемки отходов.

Пожалуйста, не допускайте попадания моторного масла, мазута, дизельного топлива и бензина в окружающую среду. Пожалуйста, охраняйте почву и утилизируйте отработанное масло, не нанося ущерба окружающей среде.

Моющие средства Karcher легко сепарируются (ASF). Это означает, что их присутствие не будет препятствовать работе масляного сепаратора. Список рекомендуемых моющих средств приведен в главе «Дополнительное оборудование».

Символы на приборе



Находящаяся под высоким давлением струя воды может при неправильном использовании представлять опасность. Запрещается направлять струю воды на людей, животных, включенное электрическое оборудование или на сам высоконапорный мощный аппарат.

Общие сведения по технике безопасности

- Необходимо соблюдать соответствующие национальные законодательные нормы.
- Следует соблюдать указания по технике безопасности, прилагаемые к используемым моющим средствам (как правило, приведенные на этикетке упаковки).
- На эксплуатацию данного устройства в Германии распространяются „Предписания для распылителей жидкости“, изданные союзом объединения профессиональных предпринимателей (доступен через Carl Heymanns Verlag, Kцln, www.heymanns.com).
- Распространяется предписание по предотвращению несчастных случаев (BGR 500) „Работы с распылителями жидкости“. Согласно этим предписаниям струйные моющие устройства высокого давления должны каждые 12 месяцев проверяться специалистами, а результаты проверки должны фиксироваться письменно.
- Согласно настоящим национальным предписаниям, прибор может устанавливаться только специализированное предприятие.

- При электрификации необходимо соблюдать соответствующие национальные нормы.
- Работать с прибором разрешается исключительно лицам, которые прошли инструктаж по эксплуатации или подтвердили свою квалификацию по обслуживанию и на которых возложено использование прибора.
- Эксплуатация прибора детьми или несовершеннолетними запрещается.

Символы в руководстве по эксплуатации

Опасность

Означает непосредственно грозящую опасность. Несоблюдение указания может повлечь смерть или самые тяжкие травмы.

Предупреждение

Означает возможно потенциально опасную ситуацию. Несоблюдение указания может вызвать легкие травмы или повредить материальные ценности.

Указание

Означает советы по применению и важную информацию.

Рабочие места

Установка включается и выключается только на насосе. Другие рабочие места, в зависимости от конструкции установки, находятся возле устройств дополнительного оборудования (распылителей), которые подсоединены к заправочным точкам.

Средства индивидуальной защиты



При очистке частей, усиливающих звук, необходимо носить соответствующие средства защиты органов слуха для предотвращения их повреждения.

- Для защиты от разлетающихся брызгов воды и грязи следует носить соответствующую защитную одежду и защитные очки.

Использование по назначению

- Данный прибор под высоким давлением подает воду к подсоединенным устройствам чистки под высоким давлением. При необходимости добавить всасываемое моющее средство и воду.
- Установка должна быть надежно размещена в сухом, защищенном от мороза помещении. На месте эксплуатации установки температура воздуха не должна превышать 40 °С. Распределение перегретой воды высокого давления осуществляется через устойчивую сеть трубопроводов.
- Установка должна быть смонтирована на стене так, чтобы заднее отверстие в стене было полностью закрыто.

⚠ Опасность

Опасность получения травм! При использовании на автозаправочных станциях или в других опасных зонах соблюдайте соответствующие правила техники безопасности.

Пожалуйста, не допускайте попадания сточных вод, содержащих минеральные масла, в почву, водоемы или канализацию. Поэтому мойку моторов и днища автомашин проводить только в приспособленных для этого местах с маслоуловителем.

Требования к качеству воды:

Указание

В качестве среды высокого давления можно применять только чистую воду. Загрязнения приводят к преждевременному износу устройства или возникновению на нем осадка.

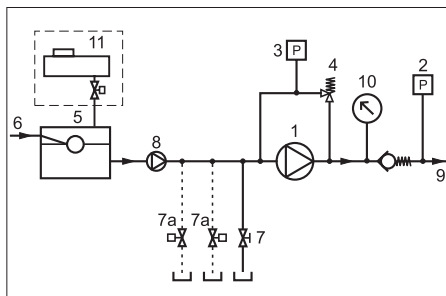
Значение pH	6,5...9,5
электропроводимость	< 2000 мкС/см
осаждаемого вещества	< 0,05 мг/л *
отфильтрованного вещества (размер частиц ниже 0,025 мм)	< 20 мг/л
углеводороды	< 20 мг/л
хлорид	< 300 мг/л
кальций	< 85 мг/л **
Общая жесткость	< 15 °dH **
железо	< 0,5 мг/л
марганец	< 0,05 мг/л
медь	< 0,02 мг/л
без неприятных запахов	

* объем пробы 1 литр / длительность седиментации 30 минут

** При высоких концентрациях необходимо провести удаление накипи.

Назначение

Поточная схема



1	Насос высокого давления
2	Пневматический выключатель высокого давления
3	Пневматический выключатель низкого давления
4	Дозирование
5	Поплавковая камера
6	Канал подачи воды
7	Дозировка моющего средства, вручную
7a	Встроенный агрегат 2. Моющее средство (дополнительная функция, только при дистанционном управлении)
8	Насос предварительного давления
9	Выход высокого давления
10	Манометр
11	Встроенный агрегат, умягчитель (дополнительная функция)

Полная индикаторная мощность

При снижении общего количества воды, вода течет через канал подачи воды, бак с поплавком, насос предварительного давления горячей воды и насос высокого давления к выходу высокого давления.

Извлечение частей

Только одной части насоса необходима возвратная мощность воды, остаточное количество течет назад через дозатор к всасывающей стороне насоса высокого давления.

Моющее средство

Моющее средство всасывается насосом высокого давления и дозировка моющего средства устанавливается вручную.

Автоматический запуск насоса

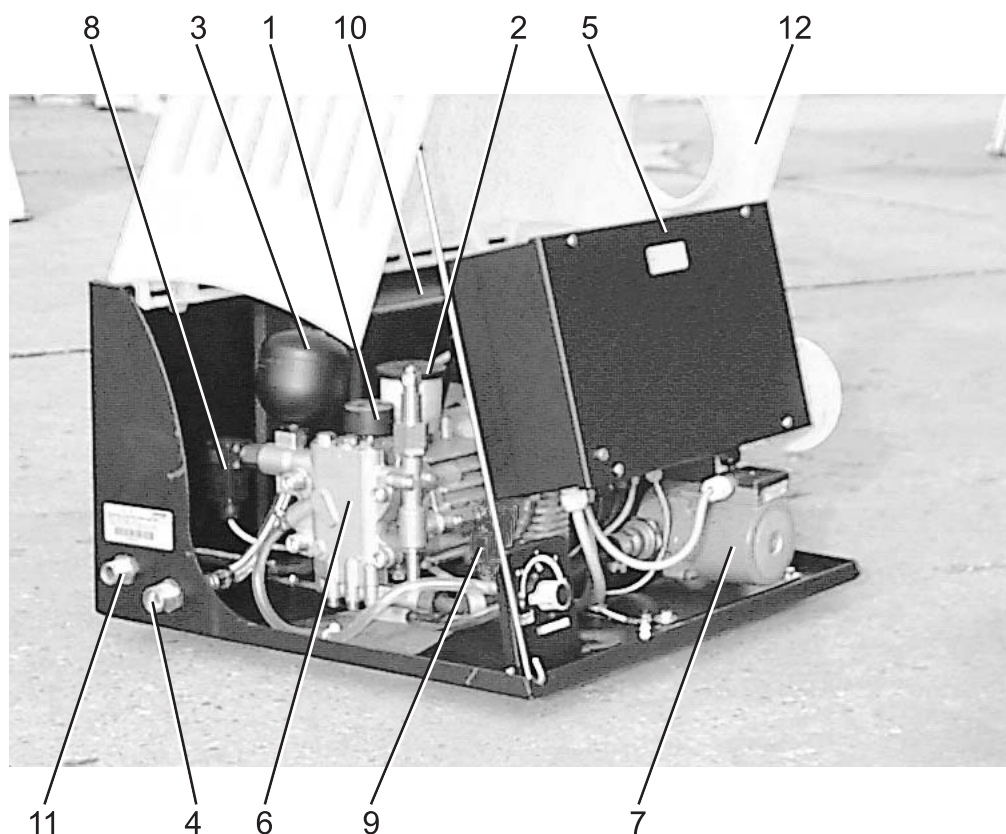
Если давление в системе во время режима подготовки снижается путем отключения электроприёмников, то пневматический выключатель высокого давления запускает насос.

Автоматическое отключение

Если поток воды в дозаторе увеличивается незначительно или вообще отсутствует, то возрастает давление на пневматическом выключателе низкого давления. Если давление превышает предельное значение, начинается процесс переключения:

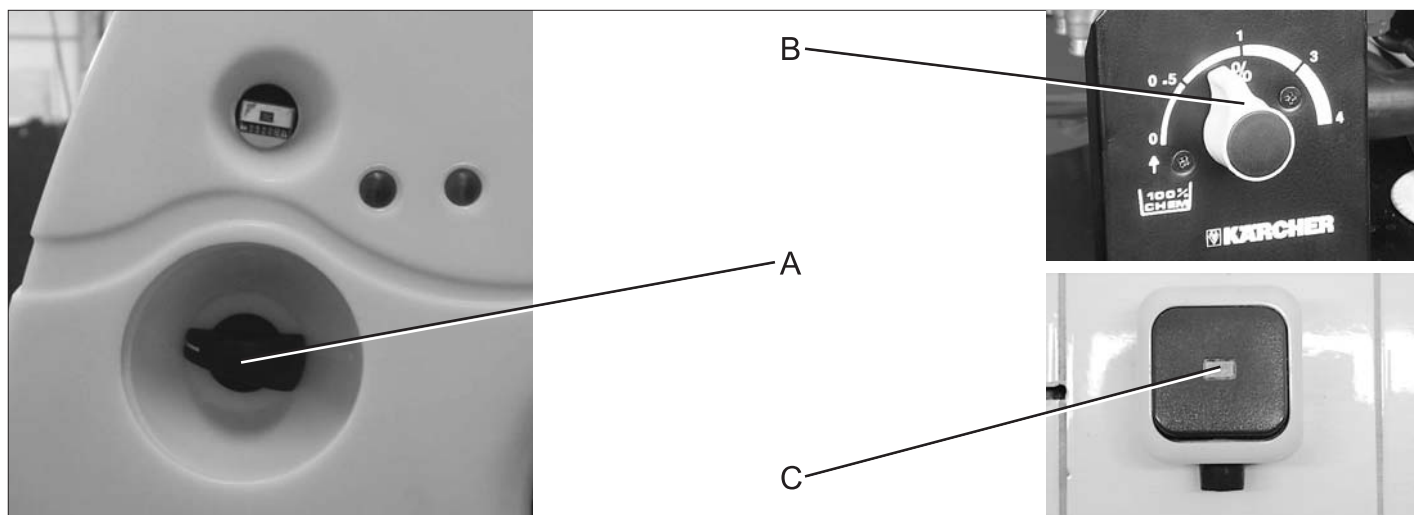
- Спустя секунду насос останавливается и начинается отсчет времени режима подготовки.
- Если убывание воды происходит во время режима подготовки, насос снова запускается.
- По истечении времени режима подготовки, установка запускается включением и выключением аварийного выключателя или путем нажатия на кнопку удаленной разблокировки (дополнительная функция).

Элементы прибора



- | | | |
|--|--|---|
| 1 Манометр | 5 Распределительный щит | 9 Пневматический выключатель низкого давления |
| 2 Масляный бак | 6 Насос высокого давления | 10 Поплавковая камера |
| 3 Демпфер | 7 Насос предварительного давления | 11 Выход высокого давления |
| 4 Сеточный фильтр в канале подачи воды | 8 Пневматический выключатель высокого давления | 12 Крышка прибора |

Элементы управления



- | | |
|---|---|
| A Главный аварийный выключатель (для включения и выключения установки, запуска времени режима подготовки, одновременно служит аварийным выключателем) | C Удаленная разблокировка (дополнительная функция) (для запуска установки по истечению времени режима подготовки) |
| B Дозировка моющего средства, ручную (для настройки концентрации моющего средства в струе воды) | |

Начало работы

⚠ Опасность

Опасность получения травм! Прибор, подводящие шланги, шланг высокого давления и соединения должны находиться в безупречном состоянии. Если состояние прибора не безупречно, то прибор использовать нельзя.

Подключение к источнику тока

- Параметры подключения указаны на заводской табличке и в разделе "Технические данные".
- Электрическое подключение должно проводиться электриком и соответствовать нормам IEC 60364-1.

Управление

Указания по технике безопасности

Пользователь должен использовать прибор в соответствии с назначением. Он должен учитывать местные особенности и обращать внимание при работе с прибором на других лиц, находящихся поблизости. Запрещается оставлять работающий прибор без присмотра.

⚠ Опасность

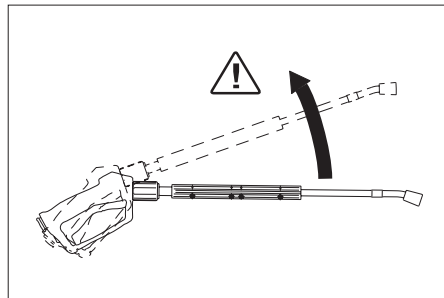
- **Взрывоопасность!** Запрещается эксплуатация прибора во взрывоопасной среде.
- **Опасность получения травм!** Запрещается обработка устройства любыми жидкостями, кроме воды, в частности, горючими или агрессивными жидкостями.
- Запускайте устройство только с закрытой крышкой.
- **Опасность обваривания горячей водой!** Не направлять шланг на людей или животных.
- **Опасность ожогов о горячие элементы установки!** При работе с горячей водой не прикасайтесь к неизолированным трубопроводам и шлангам. Струйную трубку удерживать только за чашку рукоятки.
- **Опасность получения травмы от выходящей струи, возможно, горячей воды!** Наиболее оптимальным образом к установке подходят только оригинальные шланги высокого давления фирмы Karcher. При использовании других шлангов гарантия исключается.

⚠ Опасность

Опасность поражения током! Не направляйте струю воды на следующие устройства:

- электрические приборы и установки,
- на собственно эту установку,
- на все токоведущие детали в рабочей зоне.

Перед началом работы с прибором проверять сетевой шнур и штепсельную вилку на повреждения. Поврежденный сетевой шнур должен быть незамедлительно заменен уполномоченной службой сервисного обслуживания/специалистом-электриком.



Из-за струи воды, выходящей из струйной трубки, возникает сила отдачи. Из-за того, что струйная трубка расположена под углом, сила действует вверх.

⚠ Опасность

- **Опасность получения травм!** Сила отдачи струйной трубки может нарушить ваше равновесие. Вы можете упасть. Струйная трубка может вылететь и травмировать окружающих людей. Выберите удобную позицию для работы и крепко удерживайте ручную пистолет-распылитель. Никогда не заклинивайте рычаг ручного пистолета-распылителя.
- Не разрешается также направлять струю воды на других или себя для чистки одежды или обуви.
- **Опасность получения травмы от отлетающих частей!** Отлетающие обломки или предметы могут травмировать людей или животных. Не направлять струю воды на бьющиеся или незакрепленные предметы.
- **Опасность аварии вследствие повреждения!** Шины и клапаны очистить с минимальным расстоянием 30 см.

⚠ Опасность

Опасность, вызванная опасными для здоровья веществами. Не распылять следующие материалы, так как в воздух могут подняться опасные для здоровья вещества:

- асбестосодержащие материалы,
- материалы, которые, возможно, содержат опасные для здоровья вещества.

⚠ Опасность

- **Опасность отравления или химического ожога моющими средствами!** Принять во внимание указания, приведенные на упаковке моющего средства. Сохранять моющее средство в месте, недоступном для неуполномоченных лиц.

- **Опасность для здоровья из-за применения моющих средств!** Из-за добавок, при необходимости, моющего средства вода, слитая из прибора, не соответствует качеству питьевой воды.

Подготовка устройства к работе

⚠ Опасность

Опасность получения травмы от выходящей струи, возможно, горячей воды!

⚠ Опасность

Перед началом работы высоконапорный шланг необходимо всегда проверять на повреждения. Поврежденный высоконапорный шланг подлежит незамедлительной замене.

- ➔ Перед каждым использованием проверяйте шланг высокого давления, трубопроводы, арматуру и струйную трубку на предмет повреждений.
- ➔ Немедленно заменить негерметичные узлы и уплотнить негерметичные соединения.
- ➔ Проверяйте места соединений шлангов на плотность посадки и герметичность.

⚠ Предупреждение

Опасность повреждения при работе всухую.

- ➔ Проверить уровень моющего средства и при необходимости долить еще моющее средство.
- ➔ Проверить уровень умягчающей жидкости и при необходимости долить.

Эксплуатация прибора

- ➔ Откройте подачу воды.
- ➔ Поверните аварийный выключатель в положение "1".
- ➔ Нажать рычаг ручного пистолета-распылителя и выполнить работу по очистке.

Готовность к работе

- Если во время работы отпустить рычаг ручного пистолета-распылителя, то прибор выключится.
- При повторном открытии пистолета в течение установленного времени готовности к работе (2...8 минут) прибор снова самостоятельно заработает.
- Если время подготовки к работе истекло, то схема с часовым механизмом и блокировкой отключит насос. Контрольная лампа готовности к работе погаснет.
- По истечении времени режима подготовки, установка запускается включением и выключением аварийного выключателя или путем нажатия на кнопку удаленной разблокировки (дополнительная функция).

Выбор форсунки

HD 6/16-4	
Насадка	25036
Угол разбрызгивания	25°
Деталь № 2.883	-821
Давление [МПа]	16
Отдача [Н]	28

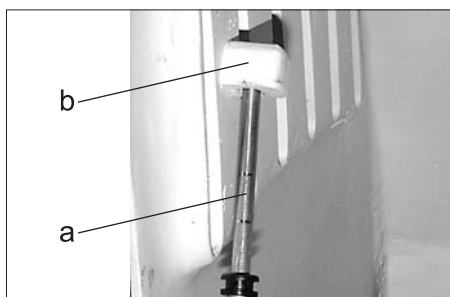
HD 9/16-4		
Насадка	15060	25060
Угол разбрызгивания	15°	25°
Деталь № 2.883	-391	-402
Давление [МПа]	15	15
Отдача [Н]	30	30

HD 13/12-4		
Насадка	25100	2x 25050
Угол разбрызгивания	25°	25°
Деталь № 2.883	-408	2x -399
Давление [МПа]	12	2x 12
Отдача [Н]	35	2x 28

Выключение в случае возникновения аварийной ситуации

- Поверните аварийный выключатель в положение "0".
- Закрыть подачу воды.
- Нажать рычаг пистолета-распылителя, пока аппарат не освободится от давления.

Открыть капот устройства



- Высоко подымите крышку прибора на передней кромке.
- Опору крышки (а) откиньте вверх и конец опоры установите на держатель (б) для предотвращения соскальзывания.

Закрывать капот устройства

⚠ Опасность

Опасность сдавливания! При закрытии крышки вручную удерживать ее так, чтобы она не была зажата между крышкой прибора и нижней частью корпуса.

- Закрепить опору крышки.
- Легко приподнять крышку прибора.
- В завершении опустить вниз и снять опору крышки.
- Откинуть крышку прибора вниз.

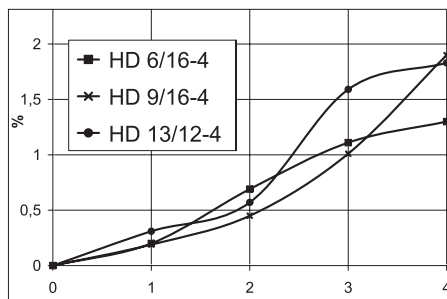
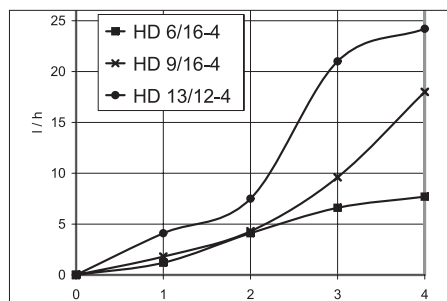
Дозировка моющего средства

- Моющее средство непосредственно подается насосом высокого давления из внешнего бака для моющих средств.
- Дозируемое количество устанавливается при помощи переключателя режимов работы на приборе. Установленное значение соответствует процентному соотношению моющего средства в струе.

Указание

Для вентиляции всасывающего канала моющего средства установить дозирующий клапан в положение „4“. Для более быстрой вентиляции быстро сжать всасывающий шланг в баке с поплавком при работающем насосе.

Следующие диаграммы показывают уровень всосанного количества моющего средства со стороны клапана-дозатора:



Вывод из эксплуатации

- Поверните аварийный выключатель в положение "0".
- Закрыть подачу воды.
- Нажать рычаг пистолета-распылителя, пока аппарат не освободится от давления.
- Заблокировать пистолет-распылитель с помощью предохранительного фиксатора от случайного нажатия.

Вывод из эксплуатации

При длительных паузах в эксплуатации или в случае невозможности хранения в месте, защищенном от мороза:

- Слить воду.
- Промывка прибора антифризом.

Защита от замерзания

Прибор должен быть установлен в помещении, защищенном от морозов.

При опасности замерзания, например, при монтаже на открытом воздухе, прибор нужно опорожнить и промыть антифризом.

Слив воды

- Отвинтите шланг подачи воды и шланг высокого давления.
- Оставьте прибор включенным в течение не более 1 минуты до тех пор, пока насос и трубопроводы не опорожнятся.

Прополаскать аппарат антифризом

Указание

Соблюдайте инструкции по использованию антифриза.

- В бак с поплавком залить доверху обычный антифриз.
- Установить под выходом высокого давления подходящую емкость.
- Включить прибор и дать ему поработать, пока он полностью не будет прополоснен.

В результате этого также достигается определенная антикоррозионная защита.

Уход и техническое обслуживание

⚠ Опасность

Опасность получения травм! При проведении любых работ по ремонту и техническому обслуживанию главный аварийный выключатель должен быть выключен.

⚠ Опасность

Опасность получения травмы от выходящей струи, возможно, горячей воды!

⚠ Опасность

Опасность несчастных случаев при работе на установке!

При всех работах:

- Закрыть запорный клапан чистой воды.
- Дать остыть нагретшемуся устройству.
- Открыть все пистолеты-распылители чтобы выровнять давление прибора.

Важным условием для надежной работы установки является регулярное техническое обслуживание, согласно следующему плану технического обслуживания.

Используйте только следующие оригинальные запасные части изготовителя или части, рекомендованные им:

- Запасные и изнашиваемые части
- Принадлежности,
- Эксплуатационные материалы
- Моющее средство

План технического обслуживания

Время	Действие	соответствующий узел	Проведение работ	кем
ежедневно	Проверить ручной пистолет-распылитель.	Ручной пистолет-распылитель	Проверить, плотно ли закрыт ручной пистолет-распылитель. Проверить работу защиты от непреднамеренного включения. Неисправные ручные пистолеты-распылители заменить.	Эксплуатац ионник
	Проверить уровень	бака для моющего средства, встроенный агрегат, умягчитель (дополнительная функция)	Проверить уровень наполнения, при необходимости долить.	Эксплуатац ионник
	Проверить шланги высокого давления.	Выходные трубопроводы, шланги к рабочему прибору	Проверьте шланги на предмет повреждений. Поврежденные шланги немедленно заменить. Опасность несчастных случаев!	Эксплуатац ионник
раз в неделю или через 40 часов работы	Проверка герметичности установки	Вся установка	Проверить насос и систему трубопроводов на герметичность. При утечке масла более 10 капель в минуту или негерметичности вызвать специалистов из отдела по обслуживанию клиентов.	Эксплуатац ионник / сервисная служба
	Проверка состояния масла	Масляный резервуар на насосе	Если масло помутнело, его следует заменить. В этом случае также рекомендуется заменить маслоуплотнитель насоса (сервисная служба).	Эксплуатац ионник / сервисная служба
	Проверить уровень масла	Масляный резервуар на насосе	Проверить уровень масла в насосах. При необходимости долить масло (№ для заказа 6.288-016).	Эксплуатац ионник
	Проверить рабочее давление	Манометр	В ходе работы снять показания давления воды с манометра. При превышении значений технических данных выявить и устранить причину при помощи главы "Помощь в случае неполадок".	Эксплуатац ионник
	Проверить быстроразъемное соединение	Быстроразъемные соединения между точкой отбора и шлангом высокого давления на ручном пистолете-распылителе	Проверить на герметичность в собранном и разобранном состоянии при работающем насосе. Подключить соединение и проверить фиксацию.	Эксплуатац ионник
			Заменить неисправные соединения.	Сервисная служба
Проверка демпфера	Демпфер	В случае неисправности демпфера увеличивается вибрация насоса. Заменить демпфер.	Сервисная служба	
раз в месяц или через 200 часов работы	Очистка сетки	Сеточный фильтр в канале подачи воды	Разобрать и очистить сетчатый фильтр.	Эксплуатац ионник
	Проверить поплавковый клапан.	Поплавковая камера	При закрытом поплавковом вентиле вода не переливается через перепускное отверстие.	Эксплуатац ионник
	Проверить автоматическое включение	Манометрический выключатель	Насос бездействует из-за отсутствия убывания воды. Открыть ручной пистолет-распылитель. Если давление в сети высокого давления ниже 3 мПа, следует запустить насос.	Эксплуатац ионник
	Затянуть хомуты для крепления шлангов	все хомуты для крепления шлангов	Затянуть хомуты для крепления шлангов с помощью динамометрического ключа. Момент затяжки с номинальным диаметром до 28 мм = 2 Нм, от 29 мм = 6 Нм.	Эксплуатац ионник
раз в полгода или через 1000 часов работы	Смена масла	Насос высокого давления	Слить масло. Влить 0,75 л нового масла (№ для заказа 6.288-016). Проверить уровень заполнения в масляном баке.	Эксплуатац ионник
	Проверить образование накипи на установке	Общее состояние водяной системы	Нарушение работы вентиля или насоса может указывать на наличие накипи. Выполнить необходимые работы по удалению накипи.	Эксплуатац ионник, прошедший инструктаж по удалению накипи
	Затянуть клеммы	Распределительный щит	Все клеммы конструктивных элементов электросети затянуты.	Специалист -электрик
раз в год	Проверка безопасности работы	Вся установка	Контроль безопасности работы согласно требованиям директив по работе с жидкостными струйными установками.	Специалист

Договор о техническом обслуживании

Для обеспечения надежной эксплуатации установки рекомендуется заключение договора о техническом обслуживании. Обратитесь, пожалуйста, в региональную сервисную службу фирмы "Kdgscher".

Работы по техническому обслуживанию

Кому разрешается проведение работ по техническому обслуживанию?

■ Эксплуатационник

Работы с пометкой "Эксплуатационник" разрешается проводить только проинструктированным лицам, способным безопасно управлять и обслуживать оборудование высокого давления.

■ Электрики

Исключительно лица, получившие профессиональное образование в сфере электротехники.

■ Сервисная служба

Работы с пометкой "Сервисная служба" разрешается проводить только монтерам сервисной службы фирмы "Kdgscher".

Замена масла

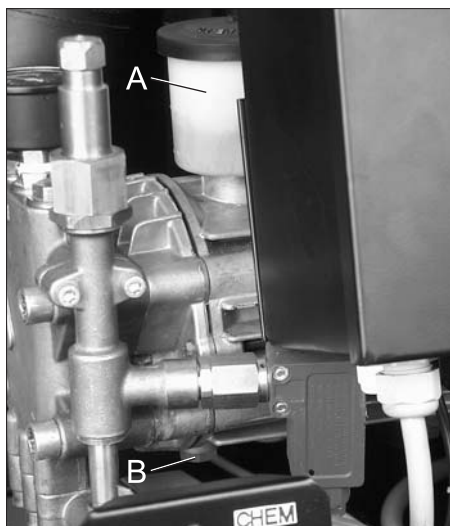
⚠ Опасность

Опасность ожогов при прикосновении к горячему маслу и горячим элементам установки. Перед сменой масла дать насосу остыть в течение 15 минут.

Указание

Отработанное масло разрешается утилизировать только в предназначенных для этого пунктах сбора. Пожалуйста, сдавайте отработанное масло именно там. Загрязнение окружающей среды отработанным маслом наказуемо.

Сорт масла и заливаемое количество смотреть в тех. данных.



A Масляный бак

B Резьбовая пробка для слива масла

→ Установить подходящую емкость под пробкой-заглушкой для слива масла.

- Снять крышку масляного бака.
- Вывернуть резьбовую пробку для слива масла и слить отработанное масло.
- Заверните и затяните резьбовую пробку для слива масла.
- Залить в масляный бак свежее масло до отметки „MAX“.
- Установить крышку резервуара для масла.
- Утилизируйте масло без ущерба для окружающей среды или сдайте в лицензированный пункт сбора.

Удаление накипи

Образование накипи приводит к:

- увеличению сопротивления трубопроводов
- приводит к отказу частей, покрытых накипью.

⚠ Опасность

- Опасность взрыва ввиду образования горючих газов! Курение при удалении накипи запрещено. Обеспечить хорошую вентиляцию.
- Опасность повреждения кислотой! Носите защитные очки и защитную обувь.

Указание

- Соблюдайте требования инструкции по предотвращению несчастных случаев BGV A1.
- Соблюдайте указания по применению на упаковке средства для удаления накипи.

Для удаления, согласно государственным нормам, разрешается использовать только проверенные средства для удаления накипи с маркировкой о проверке.

- RM 100 (№ для заказа 6.287-008) растворяет известняк и простые соединения из известняка и остатков моющих веществ.
- RM 101 (№ для заказа 6.287-013) растворяет отложения, которые не растворяются RM 100.

Указание

Для противокоррозионной защиты и нейтрализации кислотных остатков в самом конце мы рекомендуем прокачать через прибор щелочной раствор (например RM 81) через бак моющего средства.

- Прежде всего опорожнить бак с поплавком.
- Закрыть подачу воды.
- Снять крышку бака с поплавком.
- Ослабить шланг всасывающей стороны насоса на баке с поплавком со стороны насоса.
- Закрыть свободные концы шлангов.
- Залейте семипроцентный раствор для удаления накипи.
- После удаления накипи необходимо полностью очистить бак от остатков раствора.
- Очистка от накипи установки высокого давления:

- Подсоединить шланг высокого давления к электросети и повесить в бак с поплавком.
- С его помощью на некоторое время подать в бак в режиме циркуляции подготовленную смесь для удаления накипи, дать ей подействовать, промыть.

Помощь в случае неполадок

⚠ Опасность

Опасность поражения током. Перед проведением работ на установке выключить главный аварийный выключатель.

⚠ Опасность

Опасность получения травмы от выходящей струи, возможно, горячей воды!

⚠ Опасность

Опасность несчастных случаев при работе на установке!

При всех работах:

- Закрыть запорный клапан чистой воды.
- Дать остыть нагретому устройству.
- Открыть все пистолеты-распылители чтобы выровнять давление прибора.

Кто должен устранять неполадки?

■ Эксплуатационник

Работы с пометкой "Эксплуатационник" разрешается проводить только проинструктированным лицам, способным безопасно управлять и обслуживать оборудование высокого давления.

■ Электрики

Исключительно лица, получившие профессиональное образование в сфере электротехники.

■ Сервисная служба

Работы с пометкой "Сервисная служба" разрешается проводить только монтерам сервисной службы фирмы "Kdgscher".

Неполадка	Возможная причина	Способ устранения	кем
Струя воды неравномерна	Забилось сопло.	Прочистить сопло.	Эксплуатационник
	Подаваемое количество воды слишком низкое	Проверить подачу воды.	Эксплуатационник
Недостаточная подача или отсутствие подачи мощного средства	Установлена недостаточная дозировка.	Увеличить объем дозы.	Эксплуатационник
	Загрязнен всасывающий фильтр бака для мощного средства.	Очистить всасывающий фильтр.	Эксплуатационник
	Негерметичен всасывающий шланг для мощного средства.	Заменить всасывающий шланг.	Сервисная служба
	Ручной дозирующий клапан мощного средства неисправен.	Проверить, при необходимости - заменить.	Сервисная служба
Давление в насосе не увеличивается	Трубопровод негерметичен со стороны всасывания.	Проверить резьбовые соединения и шланги.	Эксплуатационник
	Недостаточно воды.	Обеспечить достаточную подачу воды.	Эксплуатационник
	Негерметичность шланга высокого давления.	Заменить шланг высокого давления.	Сервисная служба
	Система трубопроводов негерметична.	Отремонтировать систему трубопроводов.	Сервисная служба
	Неисправен дозатор.	Проверить и отремонтировать дозатор.	Сервисная служба
	Неисправен клапан насоса.	Заменить клапан.	Сервисная служба
Насос высокого давления стучит, стрелка манометра скачет, насос высокого давления всасывает воздух	Неисправен демпфер	Заменить демпфер	Эксплуатационник
	Водяной насос подсасывает немного воздуха.	Проверить всасывающую систему и устранить течи.	Эксплуатационник
	Бак для мощного средства пуст	Наполнить бак для мощного средства.	Эксплуатационник
	Температура подачи воды слишком высока.	Понизить температуру воды.	Эксплуатационник
	Подвод воды закупорен.	Очистить сетчатый фильтр подключения подачи воды, проверить линию подачи воды.	Эксплуатационник
	Неисправна головка или пружина клапана.	Заменить деталь.	Сервисная служба
	Насос предварительного давления неисправен или покрыт накипью.	Проверить насос предварительного давления.	Эксплуатационник
	Установка не запускается при включение или нажатии удаленной разблокировки (дополнительная функция).	Заменить пневматический выключатель.	Сервисная служба
Установка не запускается при включение или нажатии удаленной разблокировки (дополнительная функция).	Дефект пневматического выключателя	Заменить пневматический выключатель.	Сервисная служба
	Сработал выключатель защиты двигателя из-за перенапряжения или отказа фазы электросети.	Проверить напряжение фазы 3.	Специалист-электрик/сервисная служба
	Неправильно отрегулирован выключатель защиты двигателя.	Установить согласно схеме электрических соединений.	Специалист-электрик/сервисная служба
	Прерывание главной подачи питания.	Включение	Эксплуатационник
	Главный аварийный выключатель отключен.	Включение	Эксплуатационник
	Включены переключатель защиты двигателя системы управления и насос предварительного давления	Проверить защитный выключатель двигателя.	Специалист-электрик/сервисная служба
	Неисправна система управления предохранителем трансформатора.	Установить причину, заменить систему управления предохранителем.	Специалист-электрик/сервисная служба
	Плата блока управления повреждена	Проверить плату блока управления, при необходимости заменить	Сервисная служба
Насос не запускается при открытии ручного пистолета-распылителя во время режима подготовки.	Неисправен пневматический выключатель или его кабель.	Заменить пневматический выключатель или его кабель.	Сервисная служба
Установка не выключается.	Насос всасывает воздух через пустой резервуар для мощного средства.	Заполнить резервуар для мощного средства, удалить воздух из всасывающего канала.	Эксплуатационник
	Пневматический выключатель низкого давления неисправен.	Заменить пневматический выключатель.	Специалист-электрик/сервисная служба

Технические данные

		HD 6/16-4 ST-H		HD 9/16-4 ST-H		HD 13/12-4 ST-H	
		1.211-205	1.211-206	1.042-205	1.042-206	1.212-205	1.212-206
Данные о производительности							
Рабочее давление	МПа (бар)	16 (160)		15 (150)		12 (120)	
Макс. рабочее давление (предохранительный клапан)	МПа (бар)	16,5 (165)		15,5 (155)		12,5 (125)	
Производительность	л/ч (л/мин)	590 (9,8)		950 (15,8)		1320 (22)	
Подключение водоснабжения							
Количество подаваемой воды (мин.)	л/ч (л/мин)	600 (10)		1000 (16,7)		1400 (23,3)	
Давление напора (мин.)	МПа (бар)	0,2 (2)		0,2 (2)		0,2 (2)	
Давление напора (макс.)	МПа (бар)	0,6 (6)		0,6 (6)		0,6 (6)	
Температура подаваемой воды (макс.)	°С	80		80		80	
Номинальный диаметр	мм	DN 13		DN 13		DN 13	
Электрические параметры							
Вид тока	--	3~		3~		3~	
Частота	Гц	50		50		50	
Напряжение	В	400	230	400	230	400	230
Потребляемая мощность	кВт	3,8		5,7		5,7	
Предохранитель (инертный)	А	16		16	20	16	20
Поводок электричества	мм ²	4 x 2,5 H07 RNF		4 x 2,5 H07 RNF		4 x 2,5 H07 RNF	
Рабочие вещества							
Объем масла	л	0,75		0,75		0,75	
Вид масла	--	SAE 50 (6.288-061.0)		SAE 50 (6.288-061.0)		SAE 50 (6.288-061.0)	
Размеры и массы							
Длина	мм	680		680		680	
Ширина	мм	600		600		600	
высота	мм	470		470		470	
Вес в порожнем состоянии	кг	80		85		85	
Уровень шума							
Уровень шума (EN 60704-1)	дБ(А)	72		72		72	
Вибрация прибора							
Общее значение колебаний (ISO 5349)							
Ручной пистолет-распылитель	м/с ²	2,0		2,0		2,0	
Струйная трубка	м/с ²	2,2		2,2		2,2	

Принадлежности

Моющее средство

Использование моющего средства облегчает процесс очистки. В таблице представлен перечень моющих средств. Перед использованием моющих средств обязательно прочитайте указания на упаковке.


■ Использование следующих типов моющих средств недопустимо, так как это может привести к повреждению устройства.

- Моющие средства, содержащие азотную кислоту
- Моющие средства, содержащие активный хлор

Область применения:	Загрязнение, тип применения	Моющее средство	pH-значение (примерно) 1%-ный раствор в водопроводной воде.	
грузовые автомобили, бензоколонки, транспортно-экспедиционные агентства, транспортные хозяйства	Пыль, уличная грязь, минеральные масла (на лакированных поверхностях)	RM 55 ASF **	8	
		RM 22/80-порошок ASF	12/10	
		RM 81 ASF	9	
		RM 803 ASF	10	
		RM 806 ASF	11	
	Консервация автомобилей	RM 42 холодный воск для очистки под высоким давлением	8	
		RM 820-горячий воск ASF	7	
		RM 821-разбрызгиваемый воск ASF	6	
		RM 824-Super-Perlwachs ASF	7	
		RM 44 гелевый очиститель ободов	9	
Металлообрабатывающая промышленность	масла, консистентные смазки, пыль и другие подобные загрязнения	RM 22/80-порошок ASF	12	
		RM 55 ASF	8	
		RM 81 ASF	9	
		RM 803 ASF	10	
		RM 806 ASF	12	
		RM 31 ASF (сильные загрязнения)	12	
		RM 39-жидкий (с коррозионной защитой)	9	
Предприятия по переработке пищевых продуктов	Загрязнения от легких до средних, консистентные смазки/масла, большие поверхности	RM 55 ASF	8	
		RM 81 ASF	9	
		RM 882 гелевая пена OSC	12	
		RM 58 ASF (пенообразующее моющее средство)	9	
		RM 31 ASF *	12	
	Дымчатая канифоль	RM 33 *	13	
	Очистка и дезинфекция	RM 732	9	
	Дезинфекция	RM 735	7...8	
	Санитарно-техническая отрасль ***	Известь, мочевого камень, мыло и т.д.	RM 25 ASF * (основная очистка)	2
			RM 59 ASF (очистка пеной)	2
RM 68 ASF			5	

* = только для кратковременного применения, двухэтапный способ, после очистки промыть холодной водой
 ** = ASF = легкая сепарируемость
 *** = для предварительного разбрызгивания используется Foam-Star 2000

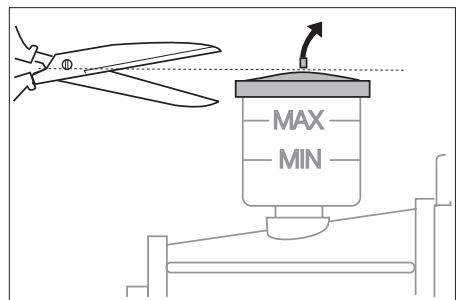
Инсталляция оборудования



Только для авторизованного персонала!

Первый ввод в эксплуатацию

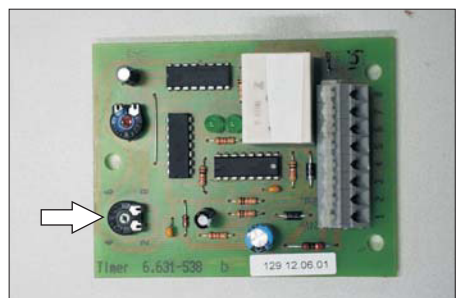
- Проверить направление вращения насоса предварительного давления. Направление вращения должно соответствовать указаниям на корпусе устройства.
- Проверить линию подачи воды на наличие необходимости и допустимой температуры.
- Проверить уровень масла в насосе высокого давления.



- Перед первым использованием срезать кончик на колпачке емкости с маслом водяного насоса.

Настройки

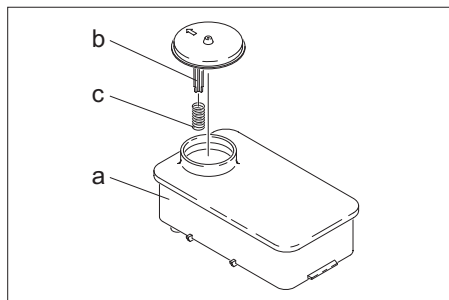
Время режима готовности



- С помощью потенциометра установить электронный блок управления.
- Время можно установить между 2 и 8 минутами. На плате блока управления напечатана простая шкала нормативных показателей

Встроенный агрегат, умягчитель (дополнительная функция)

В качестве защиты от накипи в режиме горячей и твердой воды. Добавить в воду умягчитель. Дозируемое количество должно быть соизмеримо с градусом жесткости воды.

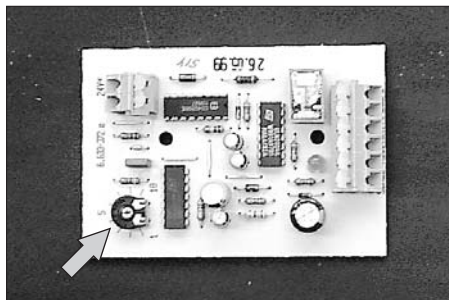


- Снять пружину (c) с упора крышки (b) бака смягчителя (a).
- Заполнить бак смягчителем Kdrcber RM 110 (№ для заказа 2.780-001).

⚠ Опасность

Опасность электрического напряжения! Настройку разрешается проводить только специалисту-электрику.

- Определение местной жесткости воды:
 - через местное предприятие коммунально-бытового обслуживания,
 - с помощью прибора для измерения жесткости воды (№ заказа 6.768-004)



- Установите поворотный потенциометр на плате умягчителя в зависимости от жесткости воды.

В таблице указаны правильные установки.

Жесткость воды (°dH)	5	10	15	20	25
Шкала поворотного потенциометра	8	7	6	5	4,5
Время паузы (секунд)	50	40	31	22	16

Пример:

Для жесткости воды 15 рН установить положение 6 на поворотном потенциометре. Это означает, что время паузы равно 31 секунде, т.д. каждые 31 секунду на короткое время открывается магнитный клапан.

Установка

Указание

Подключение водоснабжения, сеть высокого давления, а также подключение электропитания может проводиться только специалистами при соблюдении местных предписаний.

- Установку следует располагать в сухой, невзрывоопасной среде.
- Монтаж должен производиться на твердой, ровной поверхности.
- К установке должен быть обеспечен свободный доступ при проведении работ по техническому обслуживанию.
- Температура в помещении должна быть не выше 40 °С.

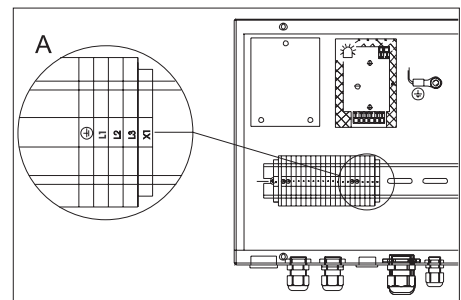
Допустимы следующие виды монтажа:

- Настенный монтаж
- Монтаж со встроенной наземной станиной (вариант исполнения)

Перед установкой на стену проверить несущую способность стены. Крепежный материал, входящий в комплект поставки, пригоден для бетонных стен или массивного кирпича при толщине стены в 11,5 см (схему расположения отверстий см. на габаритном чертеже).

Электрическое подсоединение

- Параметры подключения указаны на заводской табличке и в разделе "Технические данные".
- Для работы установки необходимо использовать электропитание, пригодное для непрерывной эксплуатации.
- Электрическое подключение должно проводиться электриком и соответствовать нормам IEC 60364-1.
- Токоведущие детали, кабели и приборы в рабочей зоне должны находиться в безупречном состоянии и быть защищены от попадания водяной струи.



A Соединительные клеммы

- Установить электрическое соединение.

Подача воды

- Проложить линию подачи воды, пригодную для непрерывной эксплуатации.
- Линию подачи воды необходимо снабдить запорной арматурой и подключить гибкий напорный шланг к установке высокого давления.
- Слишком маленькое поперечное сечение провода или слишком низкое предварительное давление приведет к недостаточному поступлению воды.
- При слишком высоком начальном давлении или на пике давления в системе трубопроводов обязательно включится редуцирующий клапан.
- На месте эксплуатации установки должен быть обеспечен водосток.

Установка высокого давления

При монтаже соблюдать требования положения 24416 VDMA (VDMA, Verein Deutscher Maschinen- und Anlagenbaubetriebe - Объединение немецких машиностроительных предприятий) «Очистительные установки высокого давления, жестко смонтированные очистительные системы высокого давления, понятия, требования, монтаж, контроль» (можно заказать в издательстве Beuth Verlag, Кёльн, www.beuth.de).

- Связь между устойчивой сетью трубопроводов и устройством производится через шлангопровод высокого давления.
- Сеть трубопроводов смонтированную прочно возможно переместить неразветвленной. Трубопроводы высокого давления устанавливаются по всем правилам с демпфированными свободно и жестко закрепленными хомутами и с учетом изменения длины вследствие влияния тепла и давления.
- Чтобы потеря давления в шланге высокого давления была как можно более незначительной, необходимо придерживаться следующих рекомендаций:

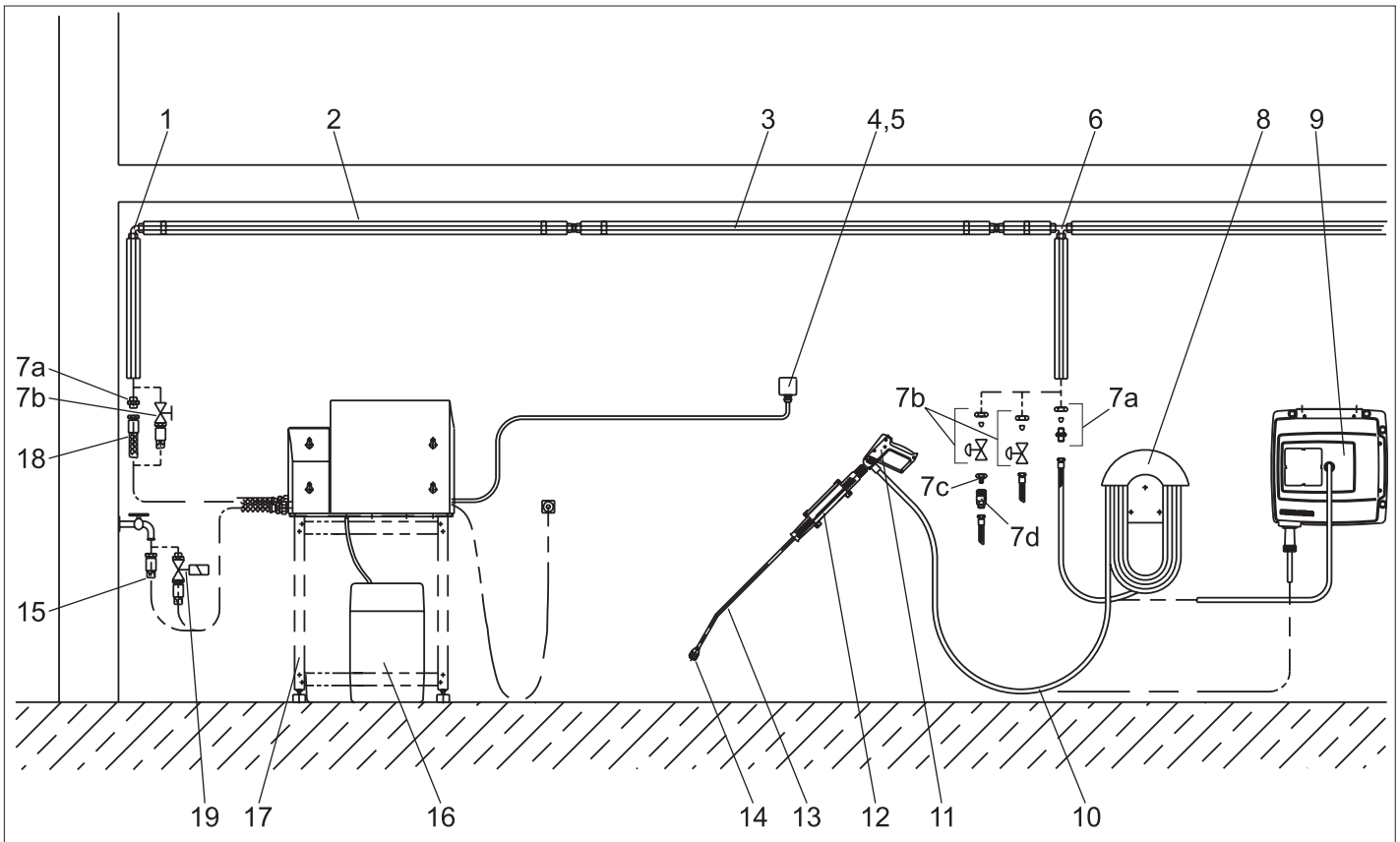
Производительность	Трубопровод	Шлангопровод
600 л/ч (10 л/мин)	DN 15 (1/2")	DN 8
1000 л/ч (16,7 л/мин)	DN 15 (1/2")	DN 8
1400 л/ч (23,3 л/мин)	DN 15 (1/2")	DN 8

С помощью вышеупомянутой шкалы нормативных показателей необходимо, разумеется, еще рассчитать длину трубопровода и количество изменений направления и арматуры.

Установка баков с моющим средством

Резервуар для моющего средства необходимо установить таким образом, чтобы днище резервуара находилось не более, чем на 2 м ниже дна прибора.

Монтажный материал



Поз.	Монтажный материал	№ заказа:
1	Угловое резьбовое соединение	6.386-356
2	Тепловая изоляция	6.286-114
3	Комплект трубопроводов, оцинкованная сталь	2.420-004
	Комплект трубопроводов, высококачественная сталь	2.420-006
4	Удаленная разблокировка	2.637-491
5	Кнопка аварийного выключения для установки на стену	2.744-002
6	T-образное резьбовое соединение	6.386-269
7a	Соединительные штуцеры, латунь	2.638-180
	Соединительные штуцеры, высококачественная сталь	2.638-181
7б	Запорный кран номинальным внутренним диаметром NW 8, оцинкованная сталь	4.580-144
	Запорный кран номинальным внутренним диаметром NW 8, высококачественная сталь	4.580-163

7в	Неподвижная часть быстроразъемного соединения	6.463-025
7г	Подвижная часть быстроразъемного соединения	6.463-023
8	Держатель шланга	2.042-001
9	Барaban для намотки шланга	2.637-238

Поз.	Монтажный материал	№ заказа:
10	Шланг высокого давления 10 м.	6.388-083
11	Ручной пистолет-распылитель	4.775-012
	Система ручных пистолетов-распылителей 2000	4.775-282
	Ручной пистолет-распылитель Servopress	4.775-152
12	Держатель струйной трубки	2.042-002
13	Струйная трубка	4.760-220
	Система высоконапорных труб 2000	4.760-355
14	Мундштук форсунки HD 6/16-4	2.883-821
	Мундштук форсунки HD 9/16-4	2.883-402
	Мундштук форсунки HD 13/12-4	2.883-785
15	Водяной шланг	6.389-145
16	Бак с моющим средством, 60 л	5.070-078

17	Комплект деталей наземной станины, полимерное покрытие	2.210-042
	Комплект деталей наземной станины, инструментальная сталь	2.210-043
18	Шланг высокого давления	6.389-126
19	Магнитный клапан линии подачи воды	4.743-011

Сервисная служба

Тип установки:

Заводской №:

Введен в эксплуатацию:

Дата проведения проверки:

Результат:

Подпись

Дата проведения проверки:

Результат:

Подпись

Дата проведения проверки:

Результат:

Подпись

Дата проведения проверки:

Результат:

Подпись

Заявление о соответствии требованиям СЕ

Настоящим мы заявляем, что нижеуказанный прибор по своей концепции и конструкции, а также в осуществленном и допущенном нами к продаже исполнении отвечает соответствующим основным требованиям по безопасности и здоровью согласно директивам ЕС. При внесении изменений, не согласованных с нами, данное заявление теряет свою силу.

торговую организацию, продавшую Вам прибор или в ближайшую уполномоченную службу сервисного обслуживания.

Продукт	высоконапорный мощный прибор
Тип:	1.042-xxx, 1.211-xxx, 1.212-xxx

Основные директивы ЕС

98/37/ЕС

2006/95/ЕС

89/336/ЕЭС (+91/263/ЕЭС, 92/31/ЕЭС,
93/68/ЕЭС)

Примененные гармонизированные нормы

EN 60335-1

EN 60335-2-79

EN 55014-1: 2000 + A1: 2001 + A2: 2002


EN 55014-2: 1997 + A1: 2001

EN 61000-3-2: 2000 + A2: 2005

EN 61000-3-3: 1995 + A1: 2001

5.957-568

Нижеподписавшиеся лица действуют по поручению и по доверенности руководства предприятия.


H. Jenner


S. Reiser

Alfred Kaercher GmbH & Co. KG

Alfred Kaercher-Str. 28 - 40

D - 71364 Winnenden

Тел.: +49 7195 14-0

Факс: +49 7195 14-2212

Гарантия

В каждой стране действуют гарантийные условия, изданные уполномоченной организацией сбыта нашей продукции в данной стране. Возможные неисправности прибора в течение гарантийного срока мы устраняем бесплатно, если причина заключается в дефектах материалов или ошибках при изготовлении.

Гарантия вступает в силу лишь в том случае, если торговой организацией, продавшей прибор, полностью заполнена прилагаемая регистрационная карта, на которой имеется печать и подпись, и Вы отправите ее в уполномоченную организацию сбыта в данной стране. В случае возникновения претензий в течение гарантийного срока просьба обращаться, имея при себе принадлежности и чек о покупке, в