

IS 2180-5
IS 2180-2

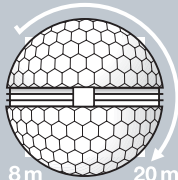
Настенные датчики



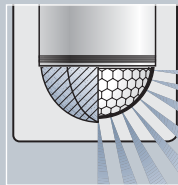
- 1) 20 m
- 2) 8 m



- 1) 12 m
- 2) 5 m



- 8 m
- 5 m
- 20 m
- 12 m



Зона охвата
IS 2180-5

Зона охвата
IS 2180-2

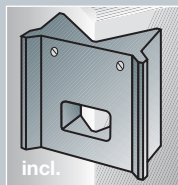
Возможности регулировки:

Путем поворота мультилинзы можно ограничить дальность действия с 20 на 8 м (IS 2180-5) или с 12 на 5 м (IS 2180-2)

Угол охвата регулируется с помощью заслонок согласно личным требованиям

Преимущества при монтаже:

С помощью углового кронштейна (входит в комплект) датчик может монтироваться в углы внутри здания и снаружи



incl.



IS 2180-5 INOX

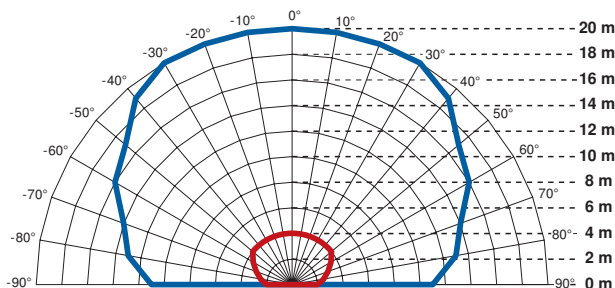
Предназначается для контроля дворов или больших территорий



IS 2180-5 белый



IS 2180-5 черный



Зона охвата IS 2180-5, монтажная высота 1,8 м, 20 м от линзы (синий = тангенциальное направление движения, красный = радиальное направление движения)

Настенный датчик IS 2180-5, рассчитанный на большую дальность действия, оснащен двумя высокочувствительными пиродатчиками, расположенными друг к другу под углом 68° и состоящими из двух элементов. Встроенная мультилинза делит зону охвата на 504 зон переключения на 10 уровнях (при 20 м от линзы) и, таким образом, обеспечивает надежный контроль больших территорий площадью до 500 м². IS 2180, имеющий дальность действия до 20 м и угол охвата 180° при угле раствора 90°, способен надежно контролировать высокие помещения и большие территории. Общая включаемая мощность датчика при активной нагрузке составляет 1000 ватт. С помощью встроенного выключателя он может переключаться на постоянный свет (4 ч). Благодаря широкому диапазону можно устанавливать время включения света и сумеречный порог согласно личным требованиям.



IS 2180-2 INOX

Благородный дизайн датчиков для внутреннего и внешнего монтажа



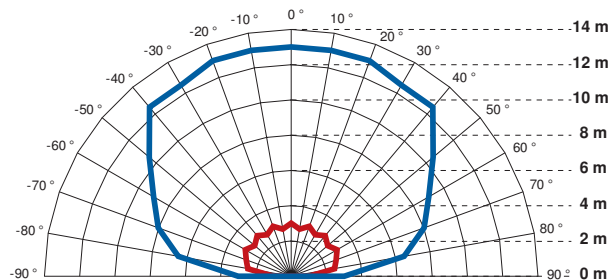
IS 2180-2 белый



IS 2180-2 черный

В датчике IS 2180-2 сочетается модернистский, строгий дизайн с перспективной сенсорной техникой. Настенный датчик, оснащенный двумя высокочувствительными пиродатчиками, расположенными друг к другу под углом 68° и состоящими из двух элементов, а также мультилинзой, делящей зону охвата на 504 зоны переключения на 10 уровнях (при 12 м от линзы), позволяет контролировать территории площадью до 200 м².

Датчик IS 2180-2 имеет дальность действия до 12 м и угол охвата 180° при угле раствора 90°. Общая включаемая мощность датчика при активной нагрузке составляет 1000 ватт. Благодаря широкому диапазону можно устанавливать время включения света и сумеречный порог согласно личным требованиям.



Зона охвата IS 2180-2, монтажная высота 1,8 м, 12 м от линзы
(синий = тангенциальное направление движения,
красный = радиальное направление движения)



IS 2180-5
Настенный датчик



- Инфракрасный настенный датчик для контроля дворов или больших территорий
- Дальность действия:
 1. макс. 20 м
 2. макс. 8 м
- Угол охвата: 180°
Угол раствора: 90°

IS 2180-2
Настенный датчик



- Инфракрасный настенный датчик для контроля фасадов домов или территорий средних размеров
- Дальность действия:
 1. макс. 12 м
 2. макс. 5 м
- Угол охвата: 180°
Угол раствора: 90°

HF 3600
Настенный датчик



- Высокочастотный датчик для управления осветительных установок и систем внутри здания, не зависящего от температуры
- Дальность действия: 1 – 8 м
- Угол охвата: 360°
Угол раствора: 140°



IS 2180-5

черный 605711 белый 605018 INOX 605810



IS 2180-2

черный 603717 белый 603816 INOX 603915



HF 3600

черный 733612 белый 733513

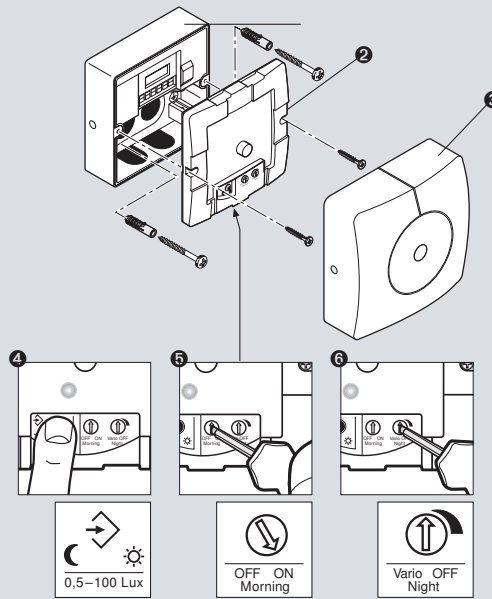
№ арт.	IS 2180-5	IS 2180-2	HF 3600
Размеры (В x Ш x Г)	120 x 76 x 56 мм	120 x 76 x 56 мм	120 x 77 x 42 мм
Мощность	- макс. 1000 Вт (активная нагрузка, напр., лампа накаливания) - макс. 500 Вт (некомпенсированная, индуктивная, $\cos \varphi = 0,5$, напр. люминесцентные лампы) - макс. 900 Вт (прод. компенсация) - макс. 500 Вт (попер. компенсация, $c = 45,6 \mu\text{Ф}$) - макс. 600 Вт (предвключенный прибор, емкостный, напр. энергоэкономичные лампы, макс. 8 шт.),	- макс. 1000 Вт (активная нагрузка, напр. лампа накаливания) - макс. 500 Вт (некомпенсированная, индуктивная, $\cos \varphi = 0,5$, напр. люминесцентные лампы) - макс. 900 Вт (прод. компенсация) - макс. 500 Вт (попер. компенсация, $c = 45,6 \mu\text{Ф}$) - макс. 600 Вт (предвключенный прибор, емкостный, напр. энергоэкономичные лампы, макс. 8 шт.)	- макс. 1000 Вт (активная нагрузка, напр. лампа накаливания) - макс. 500 Вт (некомпенсированная, индуктивная, $\cos \varphi = 0,5$, напр. люминесцентные лампы) - макс. 900 Вт (прод. компенсация) - макс. 500 Вт (попер. компенсация, $c = 45,6 \mu\text{Ф}$) - макс. 600 Вт (предвключенный прибор, емкостный, напр. энергоэкономичные лампы, макс. 8 шт.)
Напряжение	230 – 240 В, 50 Гц	230 – 240 В, 50 Гц	230 – 240 В, 50 Гц
Угол охвата	180° по горизонтали, 90° по вертикали,	180° по горизонтали, 90° по вертикали,	360°, с углом раствора 140°, при необходимости через стекло, дерево и стены легкой конструкции
Дальность действия	Положение 1: макс. 20 м Положение 2: макс. 8 м + точная регулировка с помощью заслонок; температуростойкая	Положение 1: макс. 12 м Положение 2: макс. 5 м + точная регулировка с помощью заслонок; температуростойкая	1 – 8 м, плавная настройка
Диапазон поворота			
Сенсорика	Положение 1: 10 уровней обнаружения, 504 зоны переключения Положение 2: 9 уровней обнаружения, 412 зон переключения	Положение 1: 10 уровней обнаружения, 504 зоны переключения Положение 2: 9 уровней обнаружения, 412 зон переключения	Высокая частота 5,8 ГГц Излучаемая мощность ок. 1 мВт
Время включения лампы	5 сек. – 15 мин.	10 сек. – 15 мин.	5 сек. – 30 мин.
Установка сумеречного включения	2 – 2000 лк	2 – 2000 лк	2 – 2000 лк
Постоянное освещение	переключается (4 час.)	–	переключается (4 час.)
Вид защиты	IP 54	IP 54	IP 54
Класс защиты	II	II	II
Комплектующие	- Вкл. угловой кронштейн для монтажа в углы внутри здания и снаружи	- Вкл. угловой кронштейн для монтажа в углы внутри здания и снаружи	- Вкл. угловой кронштейн для монтажа в углы внутри здания и снаружи
№ арт.			

NM 5000-2

Сумеречный выключатель профессиональной серии

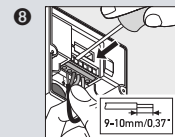
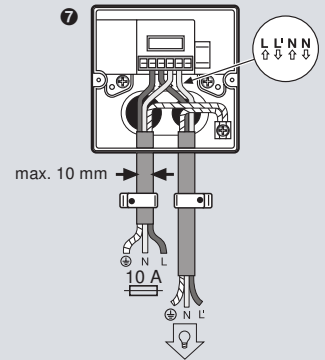


Монтаж NM 5000-2:



Блок питания

- 2 Установка датчика
- 3 Установка декоративной панели
- 4 Установка сумеречного порога (0,5 – 100 лк)
- 5 Установка утреннего режима ВКЛ/ВЫКЛ
- 6 Установка ночного режима экономии
- 7 Подвод кабеля открытой проводки
- 8 Присоединение к контактным зажимам

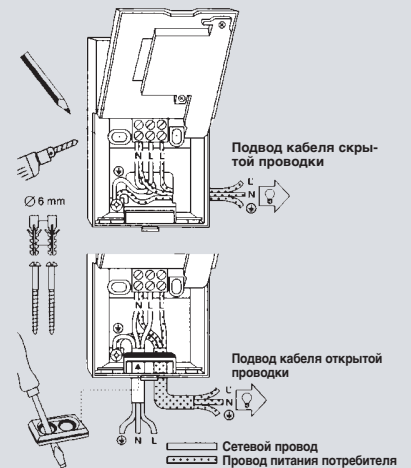
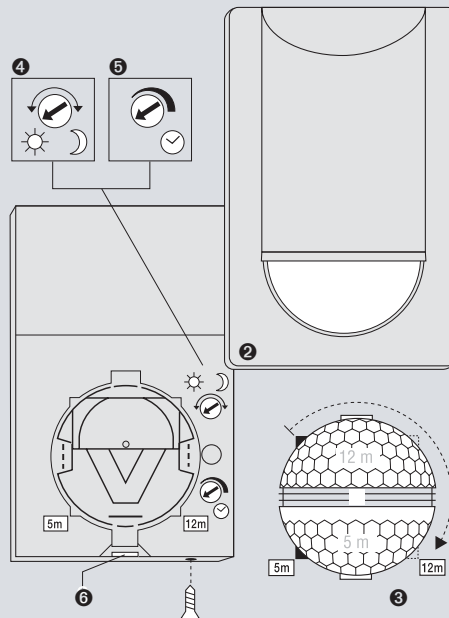


IS 2180-5 IS 2180-2

Инфракрасные настенные датчики основной серии



Монтаж IS 2180-5 / IS 2180-2:



Крепежный винт

- 2 Декоративный кожух
- 3 Линза (снимается и поворачивается для настройки дальности действия - макс. 12 м или 5 м, 20 м или 8 м (IS 2180-5))
- 4 Установка сумеречного порога 2 – 2000 лк
- 5 Установка времени включения 10 сек. – 15 мин.
- 6 Фиксирующая защелка (корпус откидывается для монтажа и подключения к электросети)

Подвод кабеля открытой проводки через отверстие монтажной панели